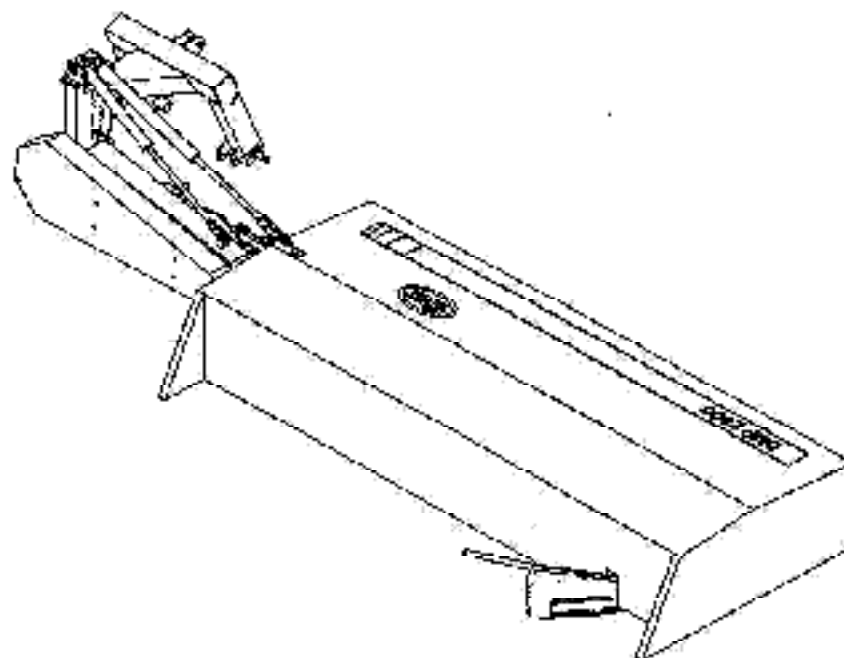




Spare parts list
Ersatzteilliste
Onderdelenlijst
Liste de pièces de rechange
Lista de piezas de recambio

DMP 2800



Prod. series nr 14223

70.009.518

00 Kvemabond

NL:

Niets uit dit boek mag worden vervoelvoudigd, opgeslagen in een, of dan niet, geautomatiseerd gegevensbestand of openbaar gemaakt; in enige vorm of op enige wijze hetzij elektronisch, mechanisch, optisch, door fotokopieën, microverfilming (inclusief micro- en macro-fiche), opnamen, of enig andere manier, inclusief alle video en CD-systemen, zonder voorafgaande schriftelijke toestemming van de uitgever.

GB:

All rights reserved. No part of this book may be reproduced, stored in a data base or retrieval system, or published, in any form or in any way, electronically, mechanically, optically, by print, photoprint, microfilm (including micro and macro fiche), or any other means, including all video and CD systems, without prior written permission from the publisher.

D:

Dieses Buch und alle darin enthaltenen einzelne Angaben und Abbildungen sind Urheberrechtlich geschützt. Jede Verwertung ausserhalb der Grenzen des Urheberrechts ist ohne ausdrückliche, schriftliche Zustimmung des Herausgebers unzulässig. Das gilt insbesondere für Vervielfältigungen aller Art, Übersetzungen, Mikroverfilmungen, einschliesslich Mikro- und Macrofiche, und die Einspeicherung und/oder Verarbeitung in elektronischen und optischen Systemen, einschliesslich aller Video und CD-Systeme.

F:

La propriété littéraire de ce manuel est protégée et les droits en découlant sont réservés. L'utilisation, même partielle, du texte et des illustrations n'est admissible qu'avec la permission écrite de l'auteur, en particulier la reproduction, la traduction, la restitution par des systèmes photo-mécaniques ou tous autres, y compris les microfilms, les micro- et macrofiches ainsi que la mise en mémoire et le traitement dans des installations électroniques et optiques, y compris les systèmes vidéo et CD.

ES:

Este manual se ampara del Derecho de la Propiedad Intelectual. Salvo permisión escrita quedan reservados todos los derechos inherentes en especial los de reproducción, de traducción, de reproducción en forma fotomecánica o en cualquier otra forma, incluidos microfilmes, micro- y macrofichas así como el almacenamiento y procesamiento en sistemas electrónicos y ópticos, incluidos todos sistemas de video y CD, aún cuando no se aplica más que parcialmente texto o figura.

It:

Tutti i diritti di autore riservati. L'utilizzazione, anche parziale, del presente manuale, in particolare la stampa, la traduzione, la riproduzione mediante microfilm, micro- e macrofiche, come pure la memorizzazione e/o elaborazione tramite impianti elettronici, videosistemi e sistemi CD compresi, è ammessa solo se autorizzata preventivamente dall'autore per iscritto.

S:

Mångfaldigande eller lagring i databas av denna bok, eller delar av densamma, är förbjudet utan föregående skriftligt medgivande av utgivaren. Förbudet gäller varje form av mångfaldigande genom elektroniskt, mekaniskt, eller optiskt förfarande, genom tryckning, fotokopiering, mikrofilm (inkl. micro och macro fiche) eller på något annat sätt inklusive alla video- och CD-system.

DK:

Alle rettigheder reserveret. Ingen dele af denne bog må genoptrykkes, lagres i en database eller andet system, eller udgives i nogen form, elektronisk, mekanisk, optisk, ved tryk, fotokopiering, mikrofilm (inkl. mikro- og macrofiche), eller anden måde, inkl. video- og CD-systemer, uden forudgående skriftlig tilladelse fra udgiveren.

ANBIJALMOMENTEN/TORQUES/ANZIENSMOMENTE/COUPLES DE SERVOIS/PARES DE APRIE/ I MOMENTI TORCENTI/ÄNDRAKTINGSMOMENT/MOMENTER

- MI Escálapas van aandrijfmomenten (in Nm) voor zelfregende servos, zelfkloofende en servos.
- B Schichten für Anzugsmomente (in Nm) für selbstkloofende Mutter, Sechskantschrauben und Mutter.
- ES Dirección para los pares de apriete (en Nm) para tornos autoabroscantes, tornillos hexagonales y tuercas.
- Σ Μέγιστη für Anzugsmomenten (in Nm) für selbstkloofende Mutter, sechskantefrauben und Mutter.

- 05 Dirección for torque (in Nm) for self-locking nuts, hexagonal bolts and nuts.
- F Dirección relative van couplet de draagje (en Nm) pour les écrous à auto-ébré, les boulons à six et les écrous.
- I Dato gáliká szigetelési momentál (szegési in Nm) pör szeles szelvényezett, bolterű szegőcsavarok dőré.
- ΣK Frictionskoeffizienter für servomotor (in Nm) für selbstkloofende Mutter, hexagonale bolts og møtrikker.

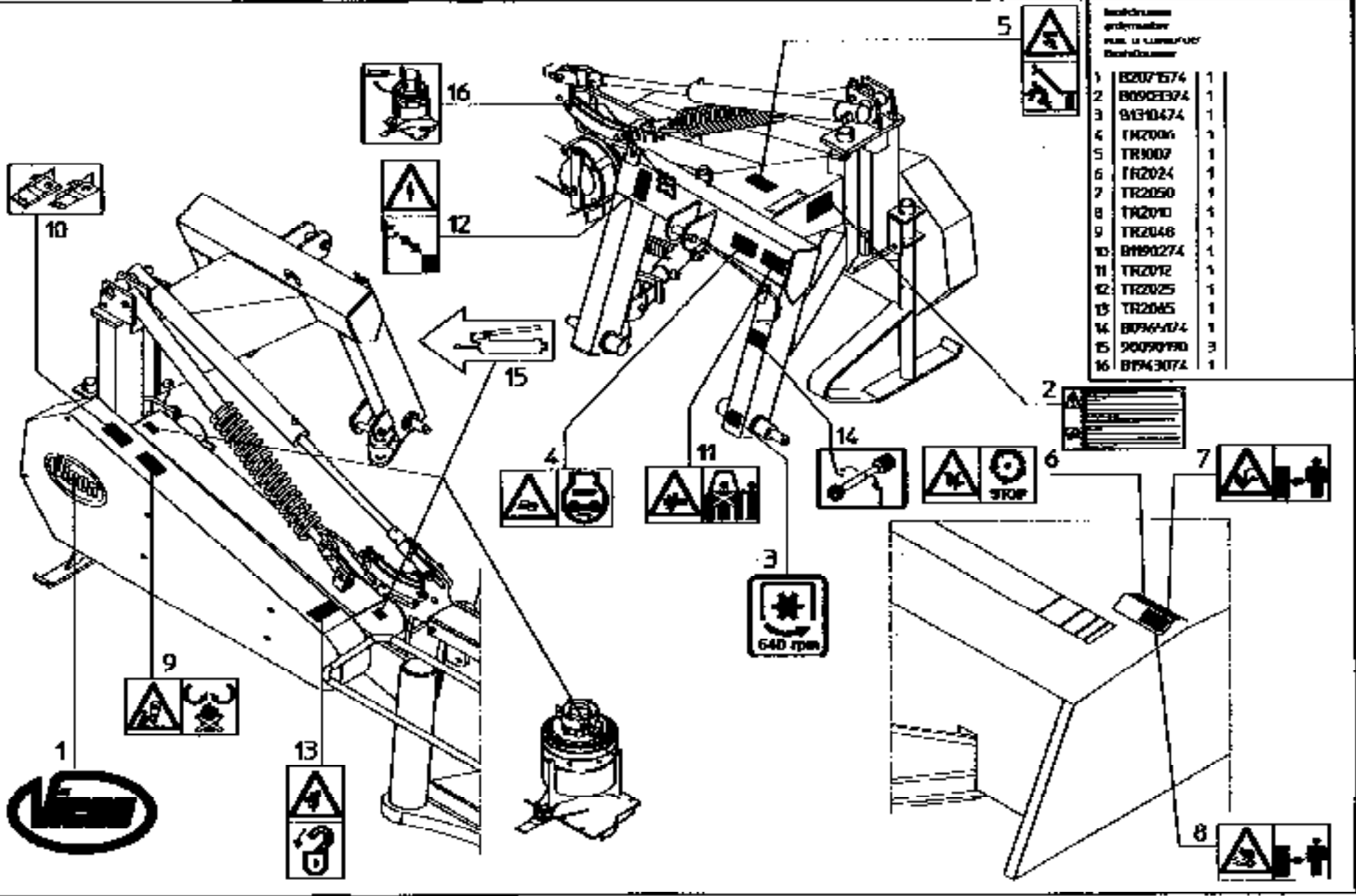
KWAALITEIT/QUALITY/QUALITÄT QUALITE/CAIDAD/QUALITA/KVALITET	4.6		8.8		10.9		12.9	
	0,10	0,13	0,10	0,13	0,10	0,13	0,10	0,13
Wrijving/Friction/Reibung/Frottement/ Fricción/Frictiune/Friction*								
Schroefdraad/Thread/Gewinde/Filotege Rosca/Filatura/Gänga/Starrolse								
M5	17	2	5	6	7	9	8	10
M6	3	4	9	10	13	15	15	18
M8	8	9	21	25	31	36	36	42
M10	16	19	40	50	60	70	70	85
M12	27	32	70	85	105	120	120	145
M14	42	50	115	135	165	195	195	230
M16	65	76	175	210	260	300	300	350
M18	90	110	250	290	350	420	410	490
M20	125	150	350	420	500	600	580	700
M22	170	200	470	560	670	800	780	930
M24	210	250	600	710	860	1020	1000	1180

- * MI De wrijfcoefficient van 0,10 geldt voor geslede plaat, glasplaat, gebroed vlakken, vette schroefdraden, etc. De hogere waarde van 0,13 geldt voor een droge plaat. Uitzonderingen op deze tabel zijn vermeld in het instructieboek en/of handleiding. Aanbevelingen voor bestaen en nieuwe met gesledele onderdelen, zoals Tanslock en Witlock, 100% extra.
- 05 The friction coefficient of 0,10 applies to oiled sheet, cast iron, hardened steels, grey cast-iron, etc. The higher value of 0,13 applies to dry sheet. Exceptions to this table are stated in the part - and / or instruction manual. Torques for bolts and nuts with a locked systems, like Tanslock and Witlock, 100% extra.
- B Der Reibungskoeffizient von 0,10 gilt für geölte Flächen, Glasflächen, geölte Flächen, geölte Gewinde usw. Der höhere Wert von 0,13 gilt für trockene Flächen. Ausnahmen zu dieser Tabelle sind in Fachzeitschrift und/oder in der Betriebsanleitung. Anzugsmomente für Servomotor und Mutter mit geschliffener Unterseite, wie Tanslock und Witlock, zusätzlich 100% extra.
- ES El coeficiente de fricción de 0,10 se aplica con superficies lubricadas, a la fricción con superficies lubricadas, etc. El coeficiente de 0,13 se refiere a superficies secas. Las excepciones a este coeficiente se encuentran en el libro de repuestos y/o manual de instrucciones. Los pares de apriete para tuercas y tornos con cara inferior dentada, como los Tanslock y Witlock, 100% extra.
- F Le coefficient de frottement de 0,10 s'applique aux surfaces lubrifiées, à la fricte, aux surfaces lubrifiées, etc. Le coefficient de 0,13 est valable pour les surfaces sèches. Les exceptions à ce tableau sont mentionnées dans la nomenclature des pièces et/ou dans le manuel d'emploi. Ajoutez 100% pour les boulons et écrous à partie inférieure dentée, comme les Tanslock et les Witlock.
- I El coeficiente de fricción de 0,10 se indica para superficies lubricadas, fricción lubricada, superficies lubricadas, rosca lubricada, etc. El valor más alto de 0,13 se para superficies secas. Las excepciones a este coeficiente se encuentran en el libro de repuestos y/o manual de instrucciones. Los pares de apriete para tuercas y tornos con cara inferior dentada, como los Tanslock y Witlock, 100% extra.
- Σ Μέγιστη für Reibung auf geschliffenen und polierten Oberflächen, auf geschliffenen Gewinden, etc. Der höhere Wert von 0,13 gilt für trockene Oberflächen. In den Fachzeitschriften und/oder in der Betriebsanleitung. Anzugsmomente für Servomotor und Mutter mit geschliffener Unterseite, wie Tanslock und Witlock, zusätzlich 100% extra.
- ΣK Frictionskoeffizienter på 0,10 gælder for olierede flader, glasflader, olierede flader, olierede tråde etc. Den højere værdi på 0,13 gælder for tørre flader. Undtagelser til denne tabel er nævnt i reservedels- og/eller instruktionsbøger. Når det drejer sig om møtrikker for bolte og skruer med en ribet underside, som Tanslock (K 100) og Witlock, skal der tilføjes 100% ekstra.

serial number 14223

C15

DMP 2800

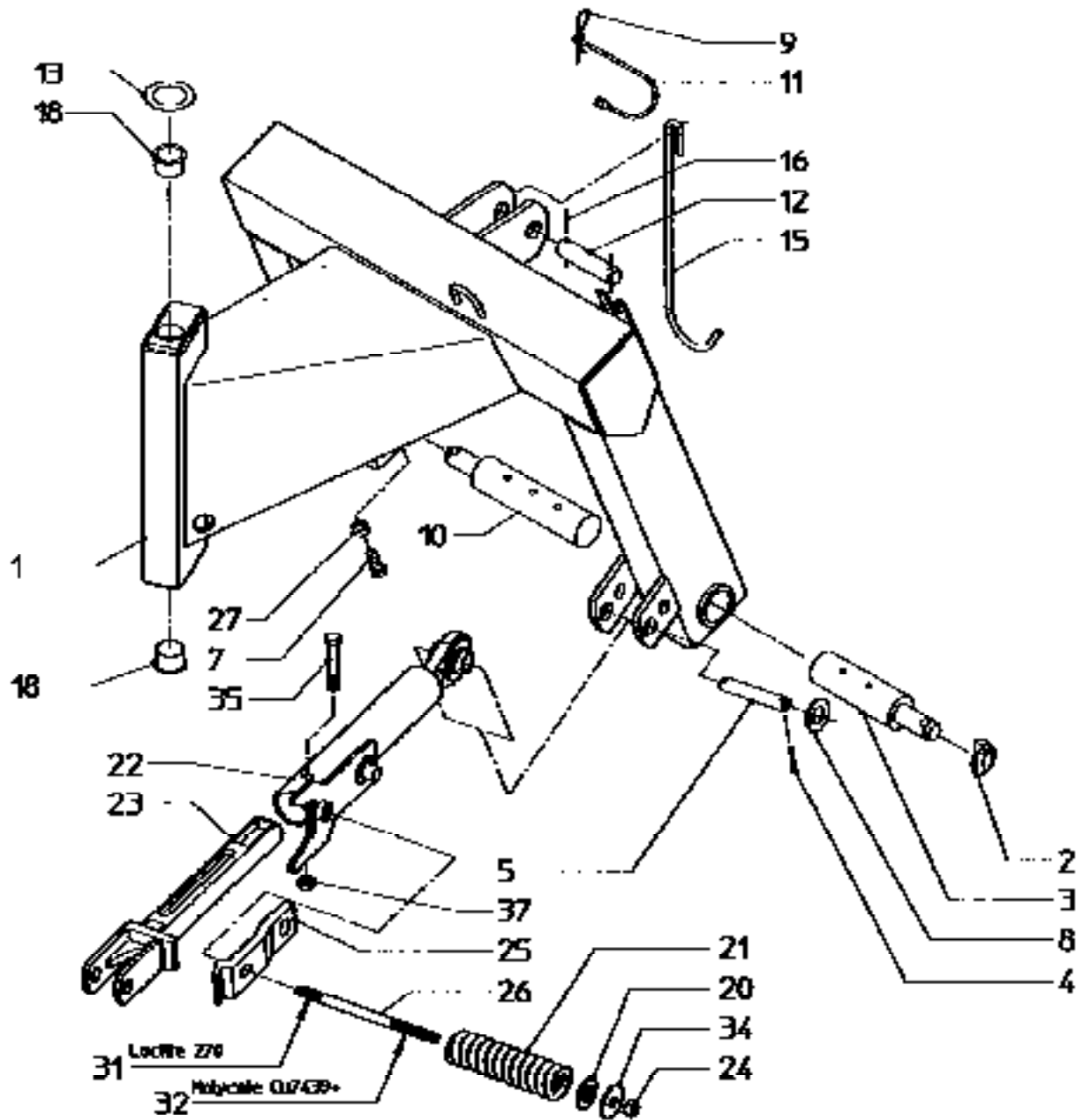


Bestellnummer größennummer Menge in Lagerbestand Bestellnummer		
1	B2071574	1
2	B090E374	1
3	B1310474	1
4	TR2006	1
5	TR9007	1
6	TR2024	1
7	TR2050	1
8	TR2010	1
9	TR2048	1
10	B1190274	1
11	TR2012	1
12	TR2025	1
13	TR2085	1
14	B0796174	1
15	90090190	3
16	B1743074	1

serial number 14223

K1

DMP 2800

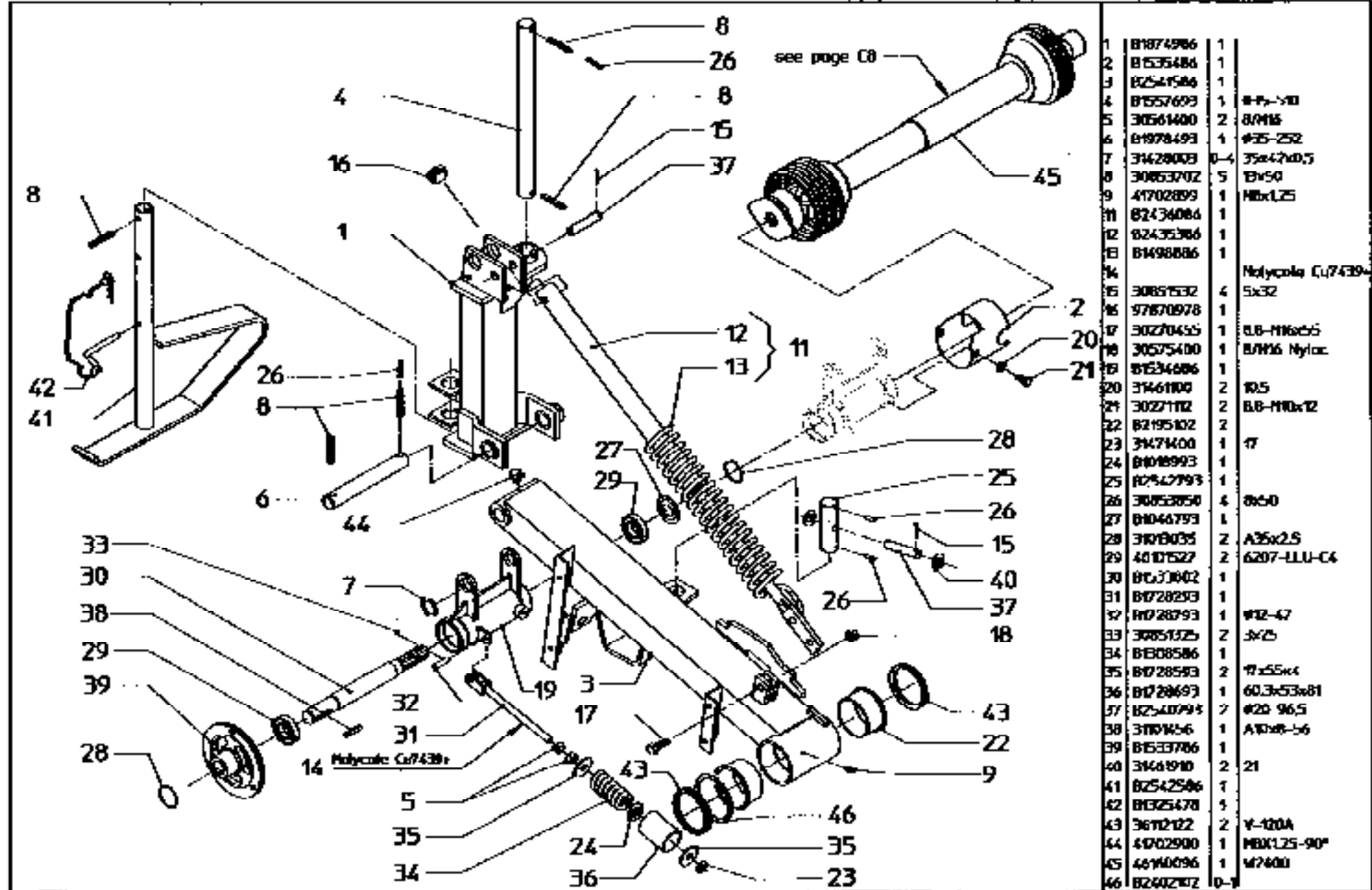


Item Number	Part Number	Quantity	Description
1	B7500094	1	
2	90063233	2	
3	B7500393	1	
4	30851845	2	6x45
5	B1879893	1	#Z-112
7	B1870178	2	
8	71461925	2	75
9	90091569	1	
10	B7500483	1	
11	B0870178	1	
12	B7504893	1	#Z-112
13	B1400678	1	
15	B7526493	1	
16	30853640	1	6x40
18	40227351	2	PAF 35260 P10
20	B0996393	1	
21	B0996186	1	
22	B2567986	1	
23	B2540186	1	
24	30575300	1	B716/1140C
25	B2587086	1	
26	B0996293	1	
27	B1878693	2	
31			Loctite 270
32			Molykote Lu7439+
34	31463900	1	A15
35	30270480	1	B.B.-116x80
37	30575400	1	B716/1140C

serial number 14223

K2

DMP 2800

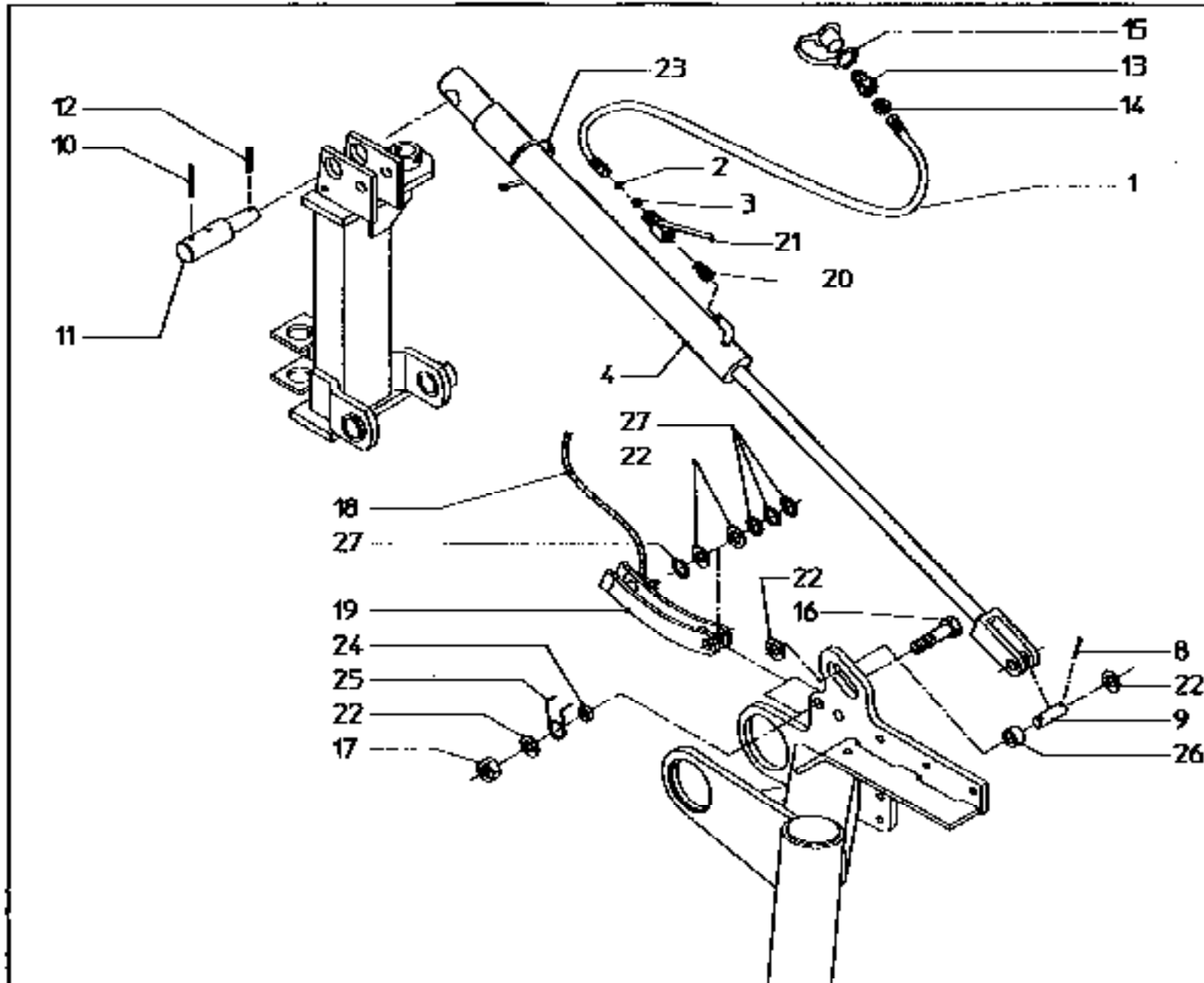


1	81874986	1
2	81535486	1
3	82541586	1
4	81557693	1 #P-50
5	30561400	2 8/16
6	81978493	1 #25-252
7	31428003	0-4 35x47x0.5
8	30853702	5 Bx50
9	41702899	1 MBx1.25
11	82434084	1
12	82435386	1
13	81498886	1
14		Molycola Cu7439-
15	30851532	4 5x32
16	97870978	1
17	30270455	1 B.B-M16x5
18	30575400	1 B/M16 Nylon
19	81534686	1
20	31461100	2 10.5
21	30271112	2 B.B-M16x2
22	82195102	2
23	31471400	1 17
24	81018993	1
25	82542793	1
26	30853850	4 8x50
27	81046793	1
28	31018035	2 A25x2.5
29	40101527	2 6207-1LU-C4
30	81033602	1
31	81728293	1
32	81728793	1 #12-47
33	30851525	2 3x25
34	81808586	1
35	81728593	2 #1x55x4
36	81728693	1 60.3x53x81
37	82540793	7 #20 96.5
38	31018036	1 A10x8-56
39	81533786	1
40	31461910	2 21
41	82542586	1
42	81825478	5
43	36112122	2 V-120A
44	41702900	1 MBx1.25-90°
45	40110096	1 #7400
46	82602872	0-1

serial number 14223

K3

DMP 2500

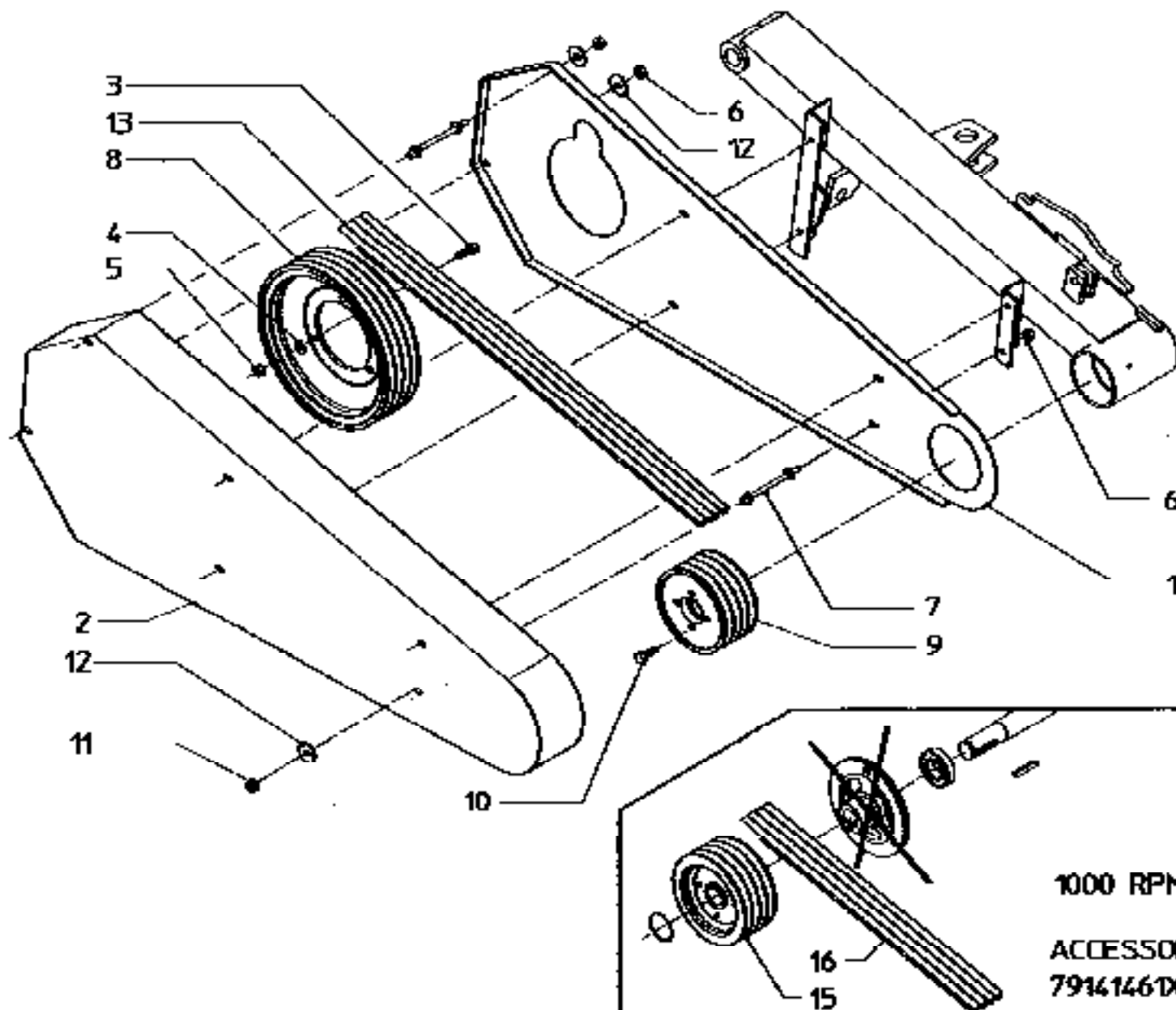


Part Number	Description	Quantity
1	B0944278	1 1/4" L-2300
2	3607339	1 3.68x1.78
3	BFB46002	1
4	B2053086	1
8	30854532	2 5x32
9	B1729693	1 #20-71
10	30853050	2 8x50
11	90044085	1
12	30853640	1 8x40
13	30854081	1 G 1/2"
14	B1306893	1
15	30854581	1 1/2"
16	30270975	1 8.8-M20x90
17	30575910	1 B7120 Nyloc
18	B1055978	1 L-4000
19	B2052386	1
20	36820227	1 RAL 10R
21	38244827	1
22	3464894	5 21
23	80504001	1
24	B1720293	1
25	B1805493	1
26	B9976291	1
27	JNA28023	1 2x3x1.01

serial number 14223

K4

DMP 2800



Designation
order number
num. of components
description

1	B2641686	1	
2	B2314394	1	
3	30271235	3	5,8-112x35
4	31461250	3	EI
5	30577200	3	10/112/nylon
6	30577100	6	10/110/nyloc
7	B1466793	6	
8	90061324	1	
9	10620327	1	
10	30271240	4	5,8-112x40
11	30591101	6	M10
12	31463100	8	A105
13	43303426	4	XPB-2650

15	7914146TX	1	ACCESSOIRE
16	B2259639	1	
	43303430	4	XPB-2410

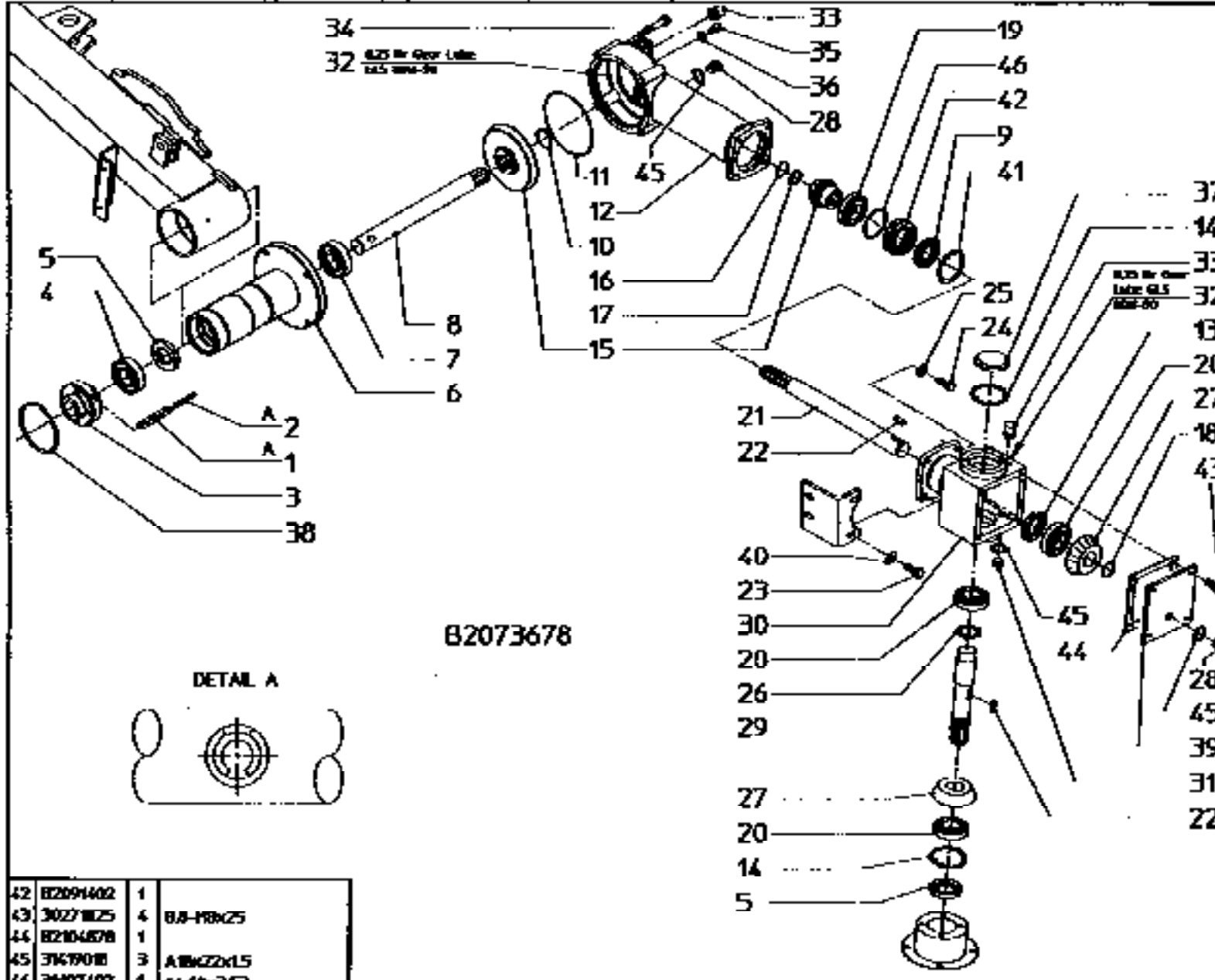
1000 RPM

ACCESSOIRE
7914146TX

serial number 14223

K6

DMP 2800



34
32 0.25 Hr Gear Lube
GLS 80W-90

0.25 Hr Gear
Lube GLS
80W-90

B2073678

DETAIL A

Part Number		Description	
1	30003748	1	10x80
2	30003880	1	8x80
3	06620326	1	
4	40107507	1	6.307-2RS
5	36107008	2	35x72x10A
6	01079386	1	
7	40107407	1	6.307
8	8171002	1	
9	36107E54	1	35x62x7A
10	31013035	1	A35x25
11	36107387	1	14.5J2x7.62
12	02073986	1	
13	36107028	1	35x62x10A
14	31002720	2	17x25
15	B2077878	1	
16	3100E90	1	A30x15
17	02077202	1	
18	3100E50	1	A35x15
19	40107109	1	12009
20	40107107	3	30207
21	B2074002	1	
22	31003425	2	810x8-25
23	30271840	2	8.8-M12x60
24	30271835	2	8.8-M12x35
25	31467100	2	A10
26	B102702	10-4	
27	0102402	2	
28	B2094078	2	
29	02077302	1	
30	02073886	1	
31	B2081578	1	
32			0.5 Hr Gear Lube GLS 80W-90
33	01279893	2	M18x15
34	30270260	4	8.8-M12x60
35	3036110	2	10.9-M12x10
36	31467200	2	A10x6x7
37	B2077993	1	
38	3100E50	1	A85x3
39	B2073784	1	
40	31461100	2	10.5
41	31002750	1	175x25

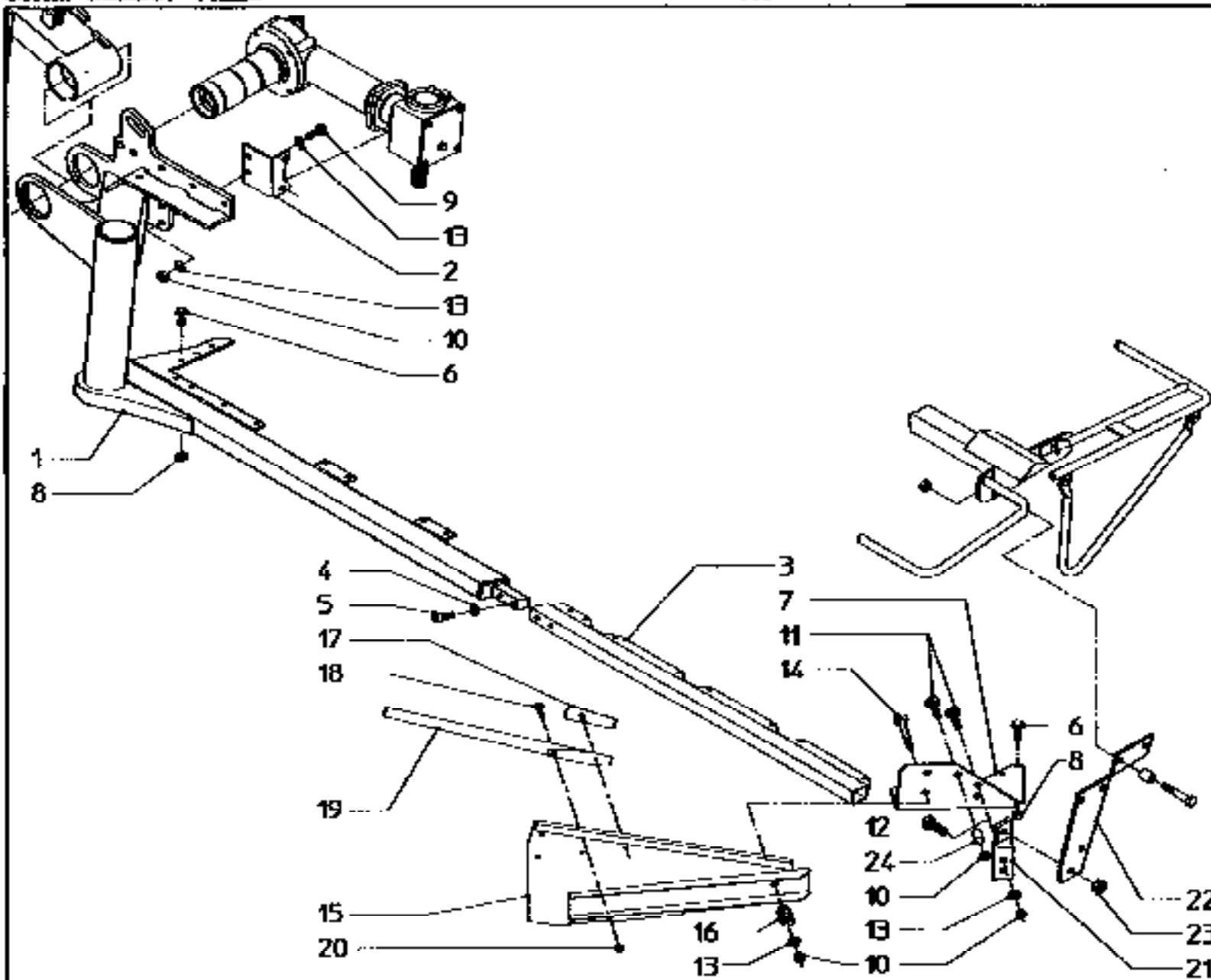
42	B2091402	1	
43	30271825	4	8.8-M12x25
44	B2104878	1	
45	31467100	3	A18x22x15
46	36107403	1	66.68x3.53

7/20/08-8

serial number 14223

K8

DMP 2800



Instanznummer	Teilnummer	Teil. d. Original	Instanznummer
1	B1979786	1	
2	B2076586	1	
3	B1734866	1	
4	31467250	2	A13
5	30361235	2	12.9-112x35
6	30268125	10	K100-110x25
7	B2068886	1	
8	30581100	10	K10/110
9	30270245	2	8.8-112x45
10	30577200	4	10/112/Nylon
11	30454240	3	8.8-112x40
12	30271440	1	8.8-112x40
13	31461250	7	B1
14	30263280	1	4.6-112x80
15	98613805	1	
16	98610051	1	
17	98613872	1	
18	30263845	1	4.6-118x45
19	90051166	1	
20	30561800	2	8/118
21	B2038586	1	
22	B2038586	1	
23	30575400	1	8/116/Nylon
24	B2291891	1	

serial number 14223

K7

DMP 2800

Exhaust Valve
 Control Valve
 Fuel In Control Valve
 Distributor

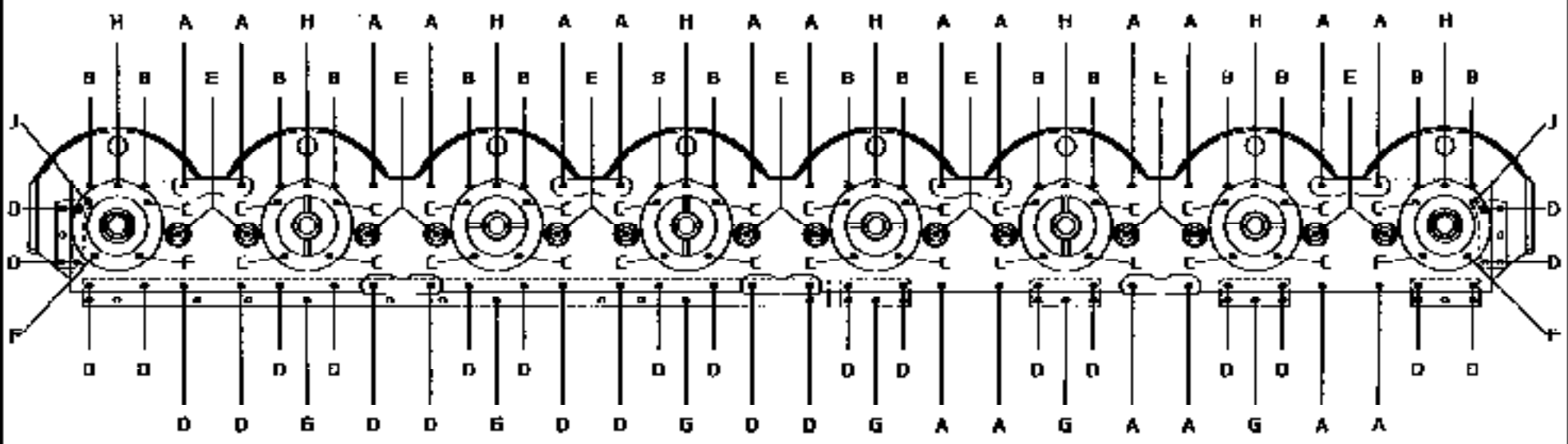
A
 B
 D
 E
 F
 G
 H

No - 90Nw

C
 J

No - 70Nw

	79K1034	1	
A	90081616	20	10.9-M10x20
	30583100	20	K10/M10
B	90081617	16	10.9-M10x25
	30583100	16	K10/M10
C	30268125	26	K100-M10x25
D	90081618	26	10.9-M10x30
	30583100	26	K10/M10
E	8870178	14	K100-M10x30
	30583100	14	K10/M10
F	30282150	4	10.9-M10x50
	30583100	4	K10/M10
G	30268125	6	K100-M10x25
	30583100	6	K10/M10
H	90081618	8	10.9-M10x30
	30583100	8	K10/M10
J	30268130	2	K100-M10x30

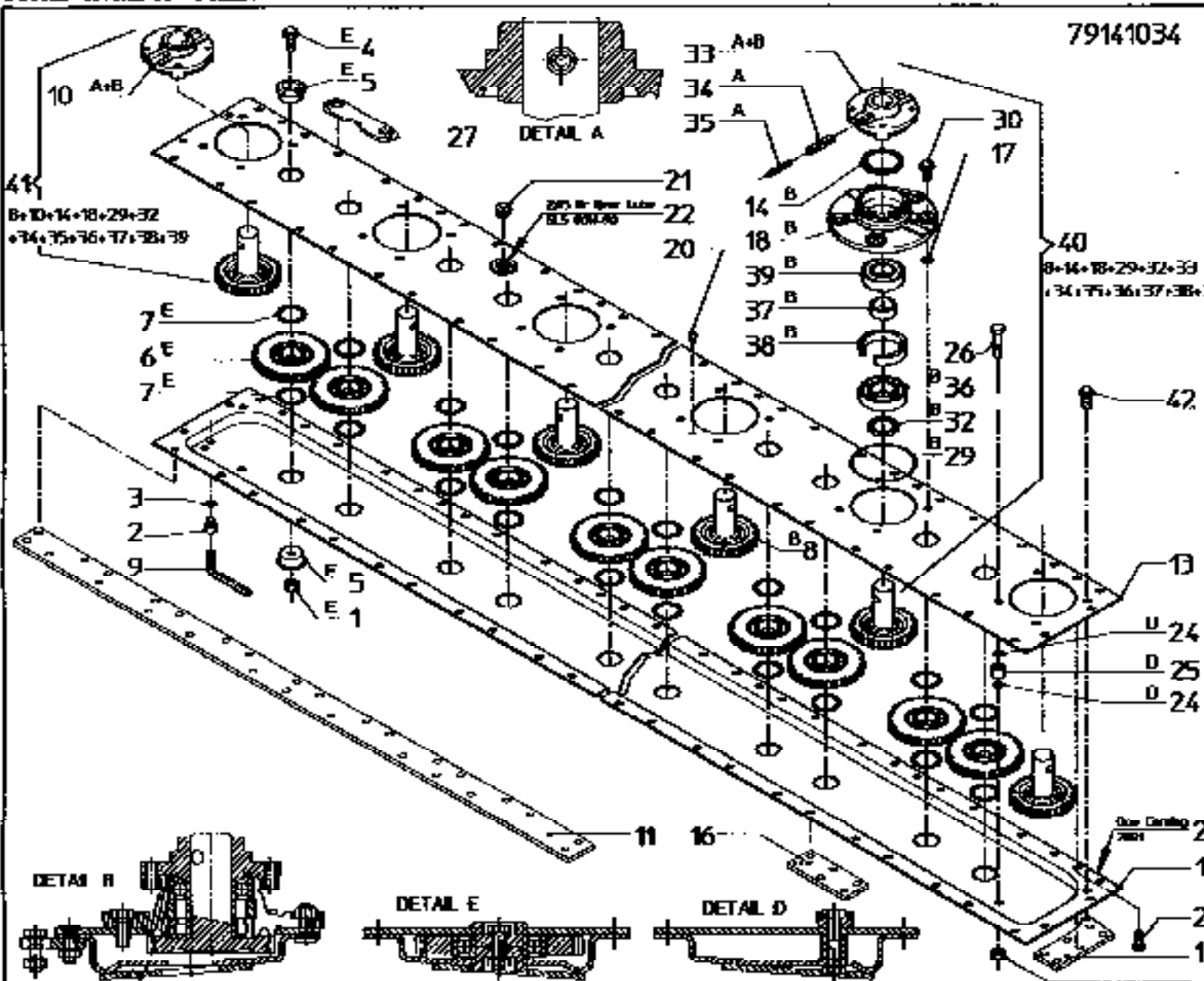


serial number 14223

K8

DMP 2800

79141034



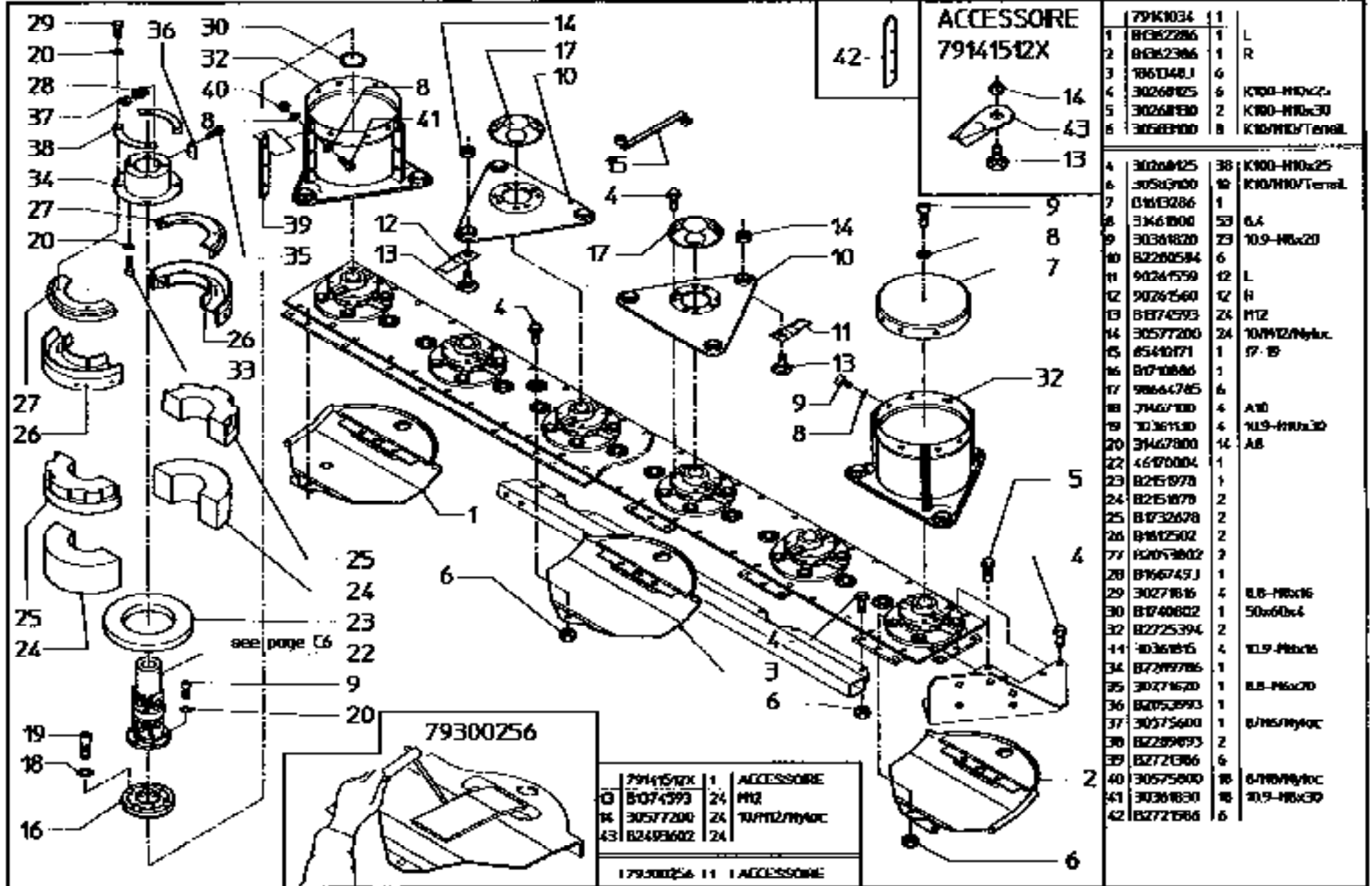
part number	quantity	description
79141034	1	1
30583100	18	K10/M10
30361110	1	10.9-M10x10
31419200	1	A10x16c1
01870178	14	
01290893	28	
90296304	14	
36510023	28	40x48x2.3
10283503	8	
60400801	1	B
81740786	1	
81731384	1	
81809886	1	
81359686	1	
36112056	8	V-55A
81801286	2	
88645928	4	
36107380	26	10x3.5
81357086	8	
81282578	1	
17883651	1	M10x1.5
	2.05	GearLube
		GL5 80W-90
		Dow Corning
		7051
36107379	8	1/2x3
81294382	4	
30282150	4	10.9-M10x50
98684063	7	
90081518	6	10.9-M10x30
36107377	8	112x3
36288125	28	K100 M10x25
90070360	8	
81519686	7	
30803719	8	13x55
30804855	8	8x0.75-55
40180207	8	MU-207-C4
17871304	8	
17871470	8	
40181527	8	6287-1LU-C4
79300655	7	
79141051	1	
30288130	2	K100-M10x30



serial number 14223

K9

DMP 2800



ACCESSORE
79141512X

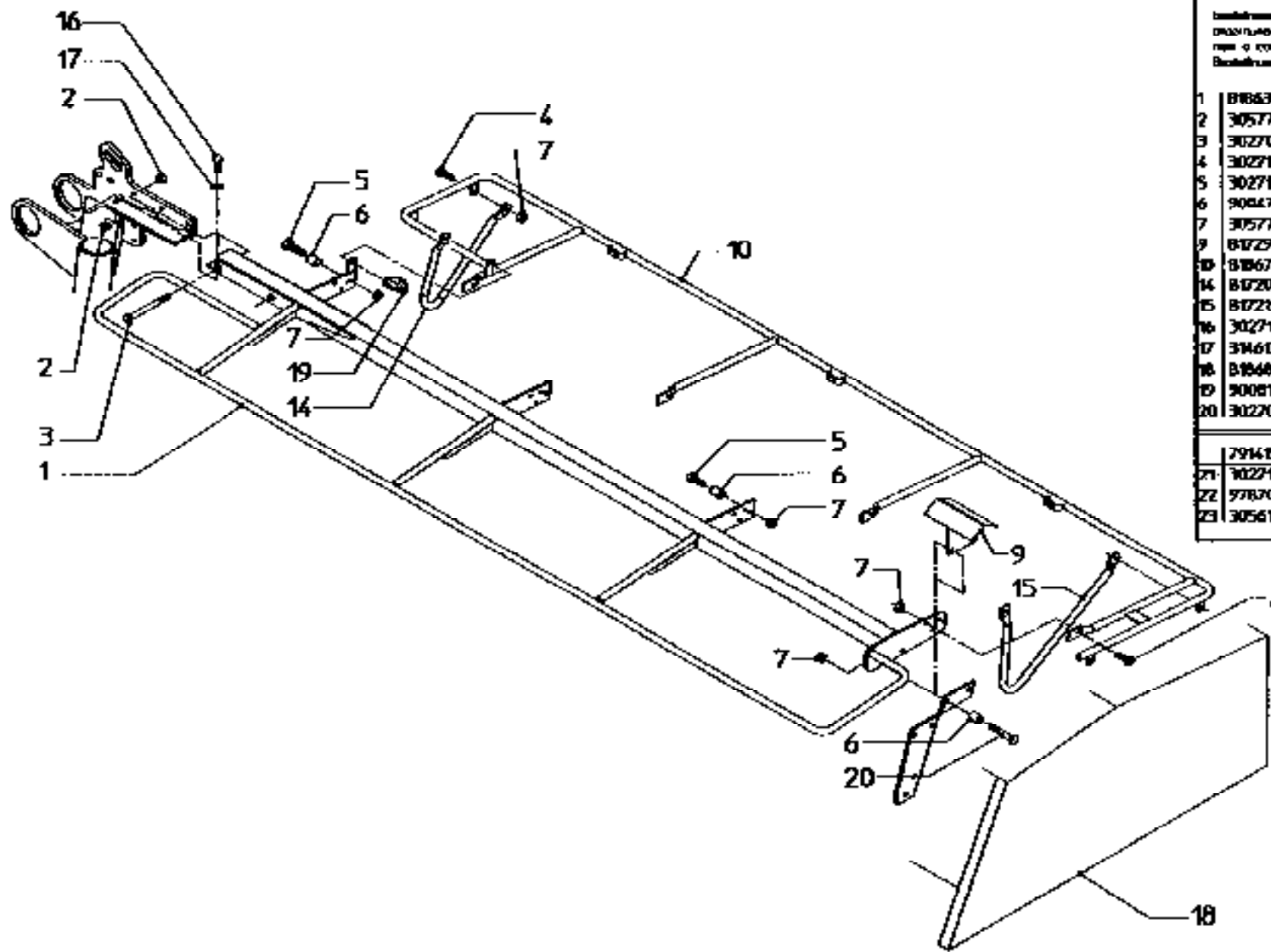
1	79K1034	1	
1	B082286	1	L
2	B082386	1	R
3	B06D48J	6	
4	30268025	6	K100-H10x25
5	30268030	2	K100-H10x30
6	30589100	8	K10/H10/Terril
4	30268025	38	K100-H10x25
6	30589100	10	K10/H10/Terril
7	B16E286	1	
8	33468000	53	6A
9	30381820	23	10.9-H10x20
10	B2280584	6	
11	90264550	12	L
12	90264560	12	R
13	B074593	24	M12
14	30577200	24	10MM2/Nyloc
15	85410171	1	17-19
16	B0710886	1	
17	98664785	6	
18	71467100	4	A10
19	30361130	4	10.9-H10x30
20	31467800	14	AB
22	46870004	1	
23	B251878	1	
24	B251879	2	
25	B0732678	2	
26	B1812502	2	
27	B2053802	2	
28	B166745J	1	
29	30271816	4	8.8-H10x16
30	B0740802	1	50x60x4
32	B2725394	2	
34	10361815	4	10.9-H10x16
35	30271820	1	8.8-H10x20
36	B2053893	1	
37	30575600	1	8/H10/Nyloc
38	B2289893	2	
39	B272386	6	
40	30575800	10	6/H10/Nyloc
41	30361830	10	10.9-H10x30
42	B272586	6	

79141512X	1	ACCESSORE
B074593	24	M12
30577200	24	10MM2/Nyloc
B2493602	24	
179300256	11	ACCESSORE

serial number 14223

K10

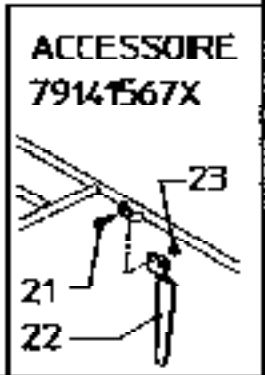
DMP 2800



Accessories
 DMP 2800
 type 0 component
 Description

1	81863886	1	
2	30577200	7	10/112/44/10c
3	30270251	2	8.8-112x50
4	30271130	8	8.8-110x30
5	30271140	6	8.8-110x40
6	90047784	8	
7	30577100	16	10/112/44/10c
9	81729486	1	
10	81867086	1	
14	81720586	1	
15	81720988	1	
16	30270230	1	8.8-112x30
17	31461250	1	13
18	81866878	1	
19	90081623	1	
20	30270160	2	8.8-110x60

	79141567X	1	ACCESSOIRE
21	30271820	6	8.8-110x20
22	97870111	5	
23	30561800	6	8/18



serial number 14223

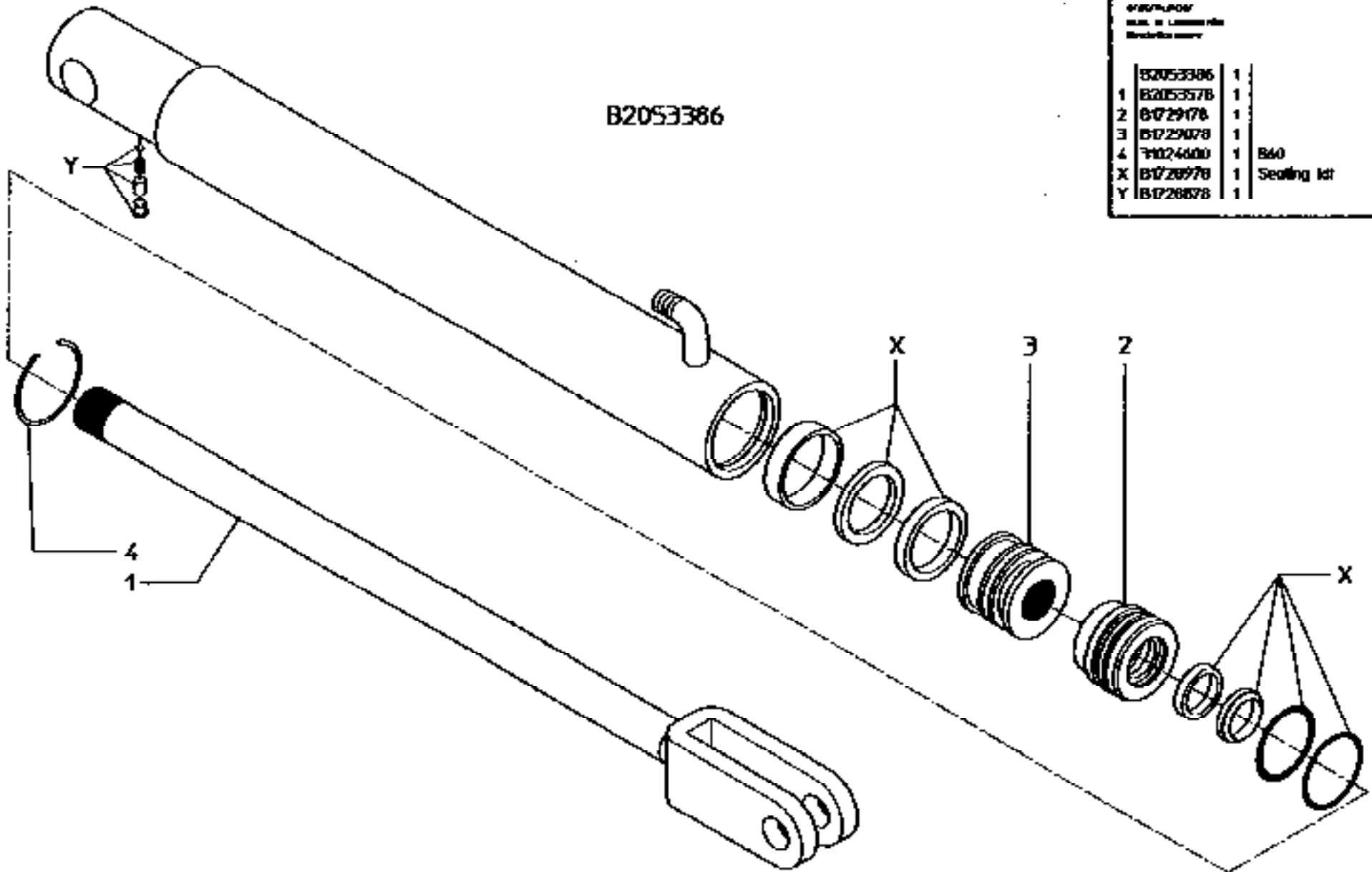
KTI

DMP 2800

B2053386

Exploded view
of the
max. 2.5 L/min
flowmeter

	B2053386	1	
1	B2053578	1	
2	B0729178	1	
3	B0729078	1	
4	71024600	1	B60
X	B0728978	1	Sealing kit
Y	B0728878	1	



78080 Sep-82

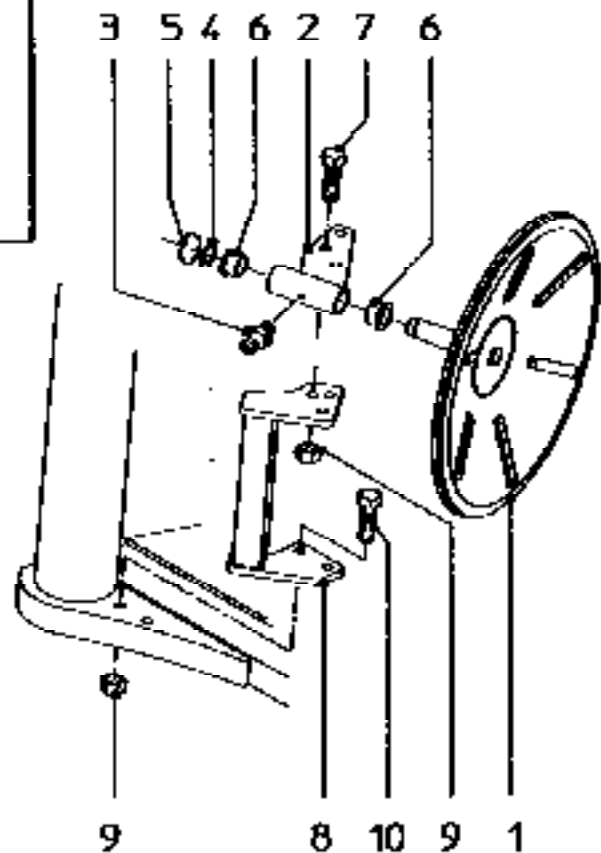
serial number 14223

K12

DMP 2800

Accessoire
 udfordring
 til et kommando
 Responser

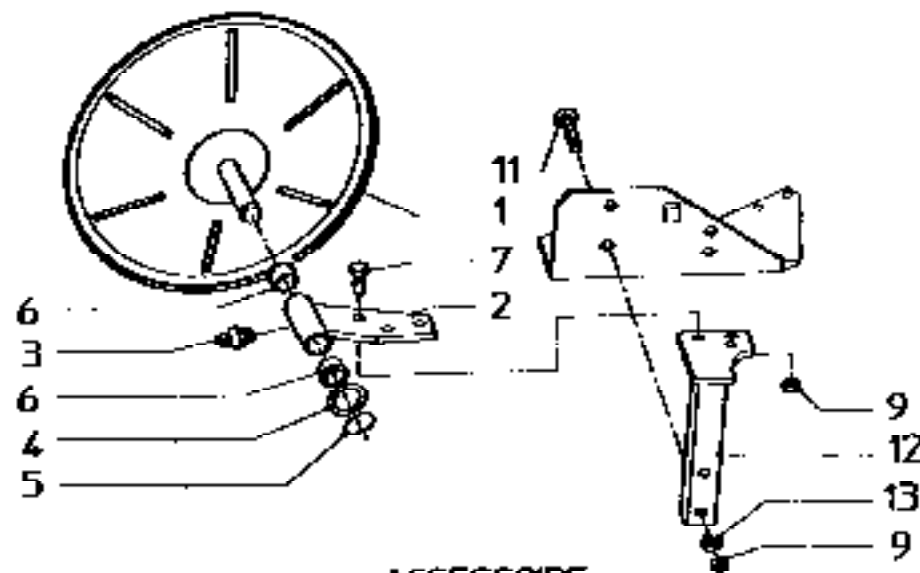
79141041X	1	
1 GF055	1	
2 B1763786	1	
3 41702899	1	M8xL25
4 31428023	1	25x35x1
5 31051250	1	A25xL2
6 ZR465	2	
7 30271235	2	6.8-M12xL5
8 B1764386	1	
9 30577200	4	10-M12/Myloc
10 30271265	2	6.8-M12xL5



ACCESSOIRE
 79141041X

Accessoire
 ordremat
 til et kommando
 Responser

79141033X	1	
1 GF055	1	
2 B1763786	1	
3 41702899	1	M8xL25
4 31428023	1	25x35x1
5 31051250	1	A25xL2
6 ZR465	2	
7 30271235	2	6.8-M12x35
9 30577200	4	10-M12/Myloc
11 30263280	2	4.6-M12x80
12 B1763986	1	
13 31443250	2	A13



ACCESSOIRE
 79141033X

serial number 14223

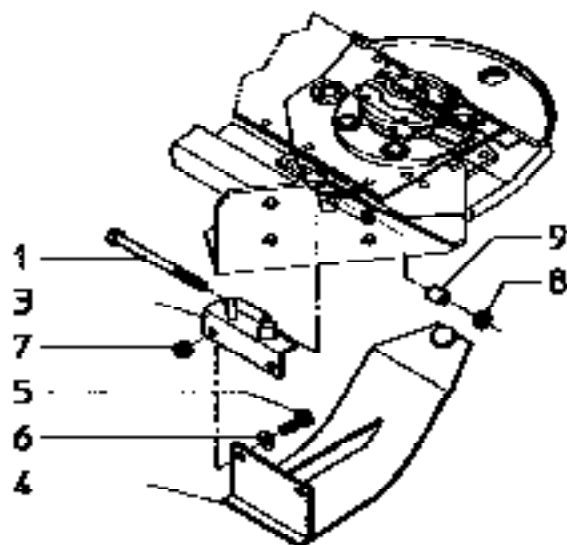
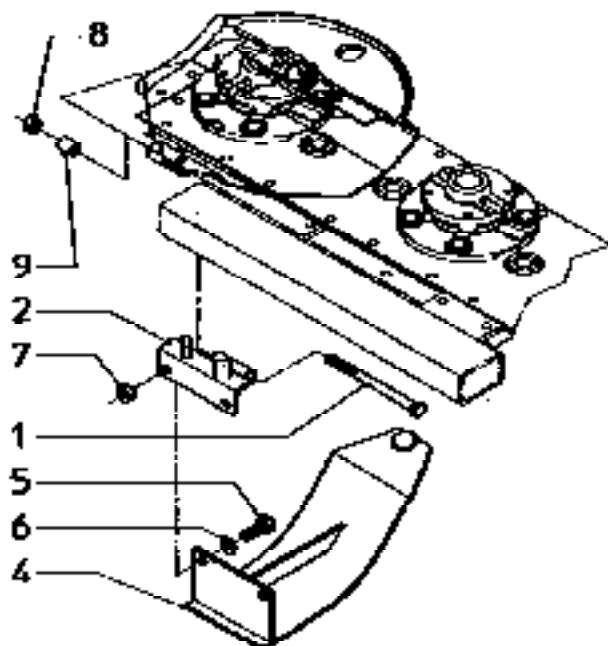
K13

DMP 2800

ACCESSOIRE
79141192X

Accessoire
9700/9600
MAX. 0 commande
Reclutement

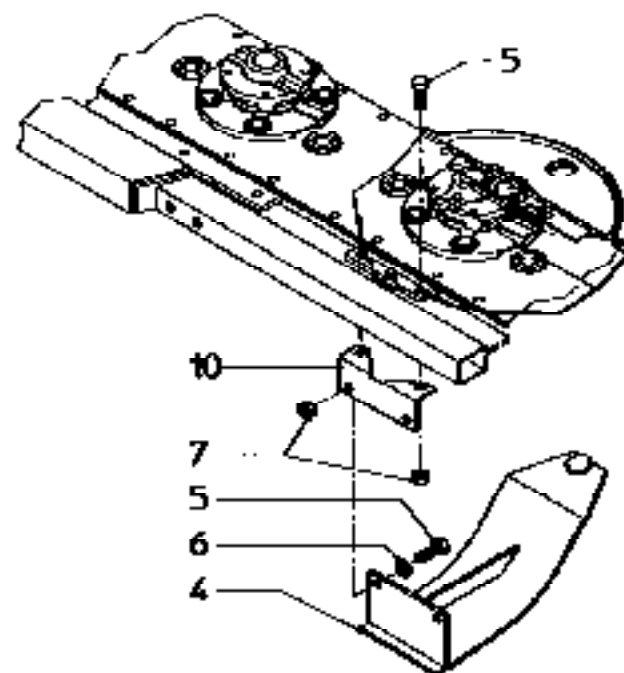
79141192X		1
1	30270281	2
2	B1895786	1
3	B1896886	1
4	B1894186	2
5	3027180	4
6	31661100	4
7	30583100	4
8	30577200	2
9	B4524679	2



ACCESSOIRE
79140992X

Accessoire
9700/9600
MAX. 0 commande
Reclutement

79140992X		1
4	B1894186	1
5	3027180	4
6	31661100	2
7	30583100	4
10	B1894486	1



serial number 14223

K14

DMP 2800

ACCESSOIRE
79141516X

Leschik
Indikator
für 6 Kontakte
Bezeichnung

79141516X	1	ACCESSOIRE
1 82373686	6	
2 82373686	3	

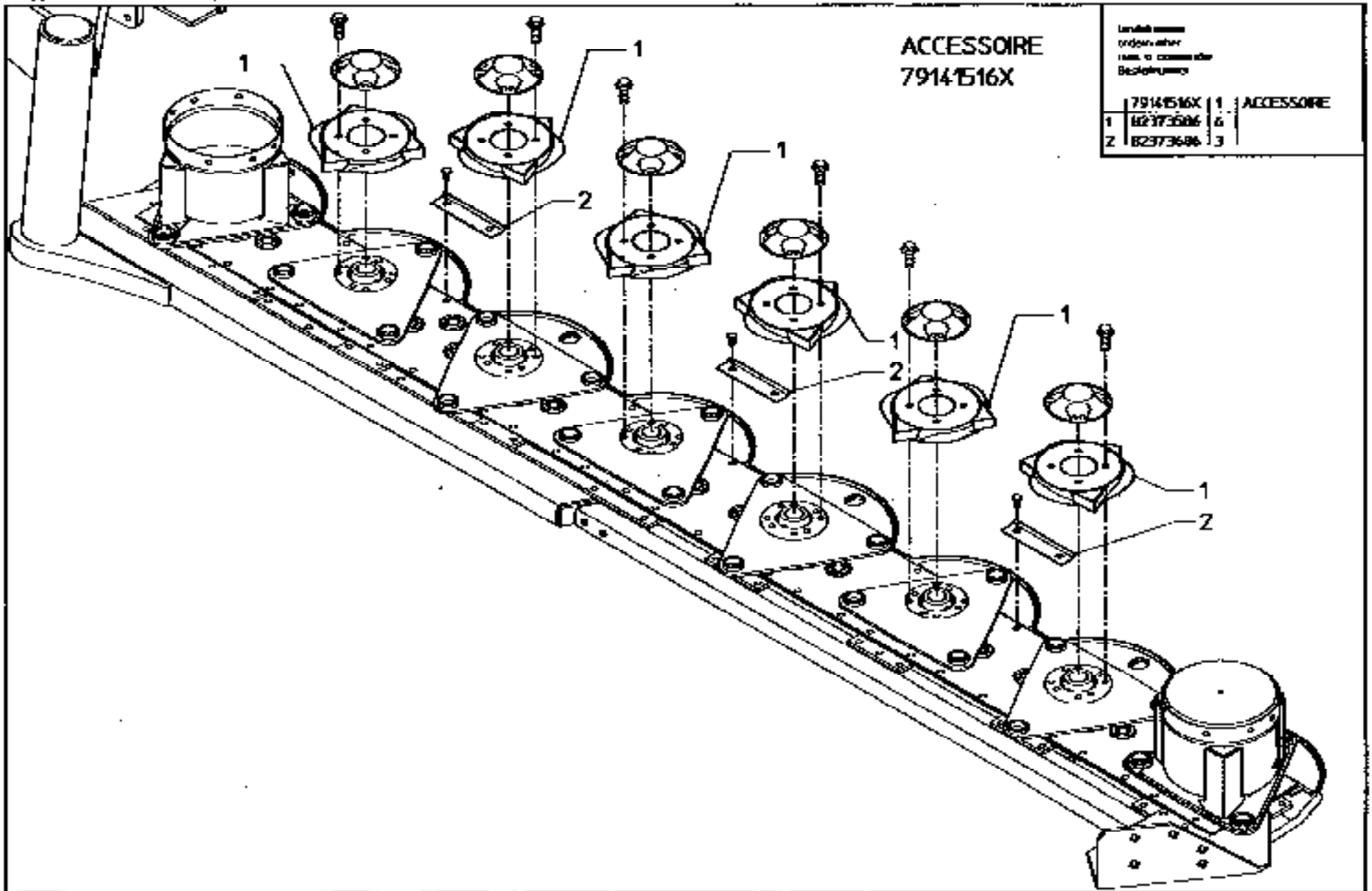
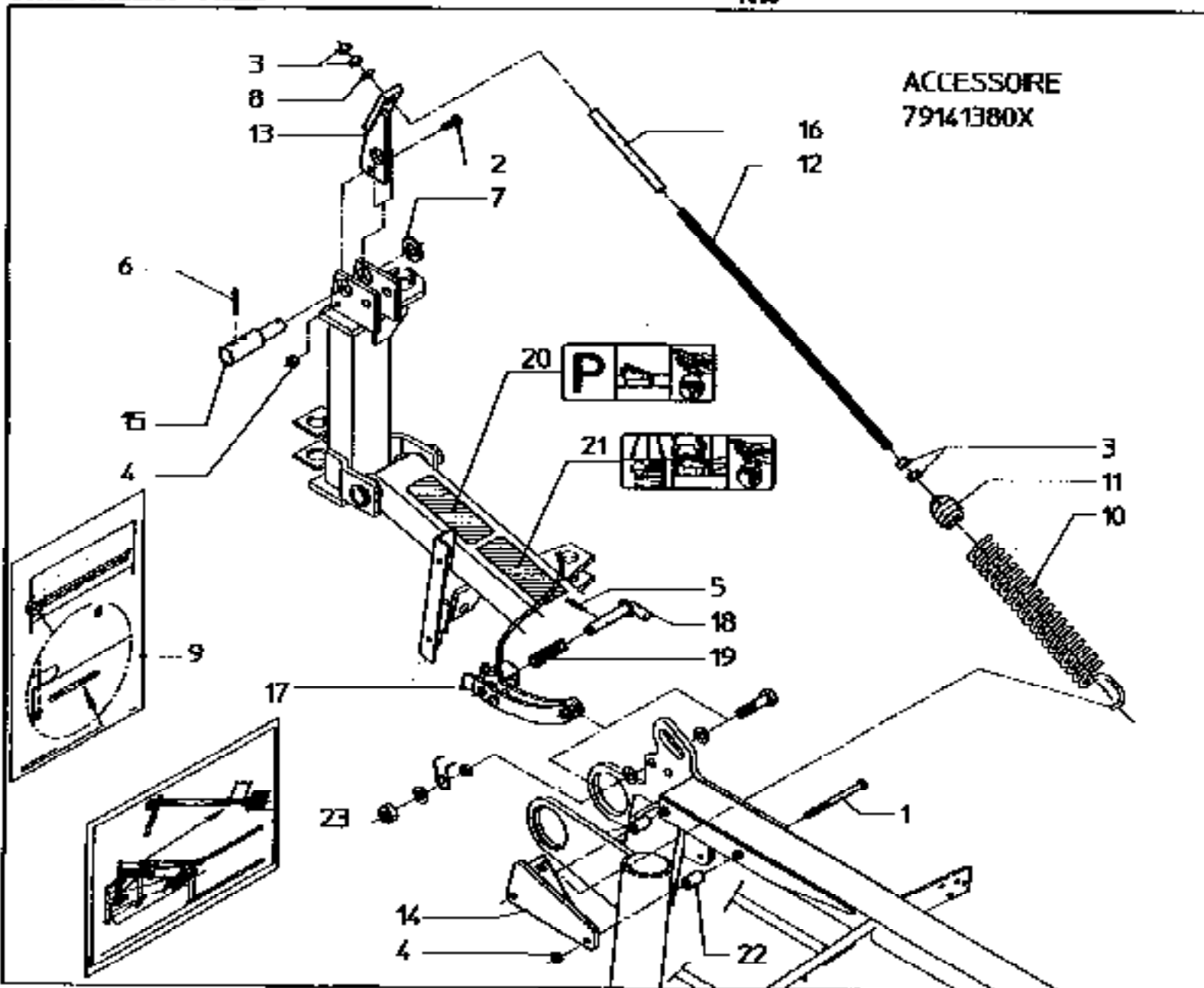


Photo 561 17

serial number 14223

K15

DMP 2800



ACCESSOIRE
79141380X

Les dimensions
sont en millimètres
sauf indication
contraire

79141380X		
1	30270261	1
2	30271235	2
3	30561400	1
4	30577200	4
5	30853636	3
6	30853850	1
7	3446928	1
8	3471400	1
9	70009279	1
10	81292391	1
11	81292493	1
12	81343293	1
13	81951286	1
14	81954586	1
15	81953593	1
16	82028386	1
17	82028486	1
18	82297793	1
19	82297793	1
20	82298574	1
21	82298674	1
22	82187993	2
23	70009317	1

serial number 14223

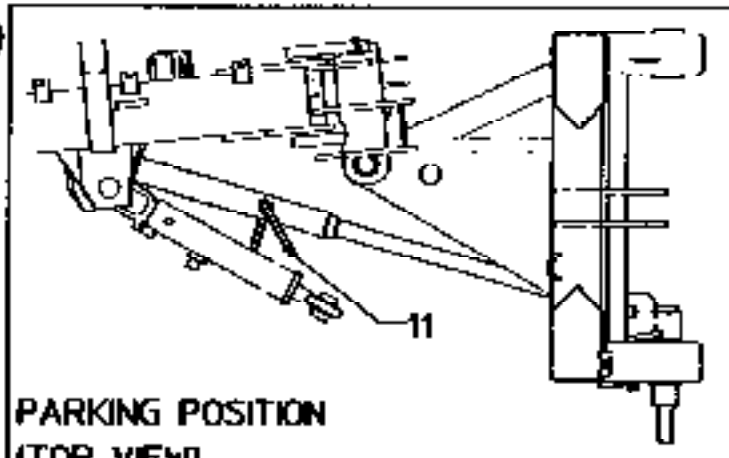
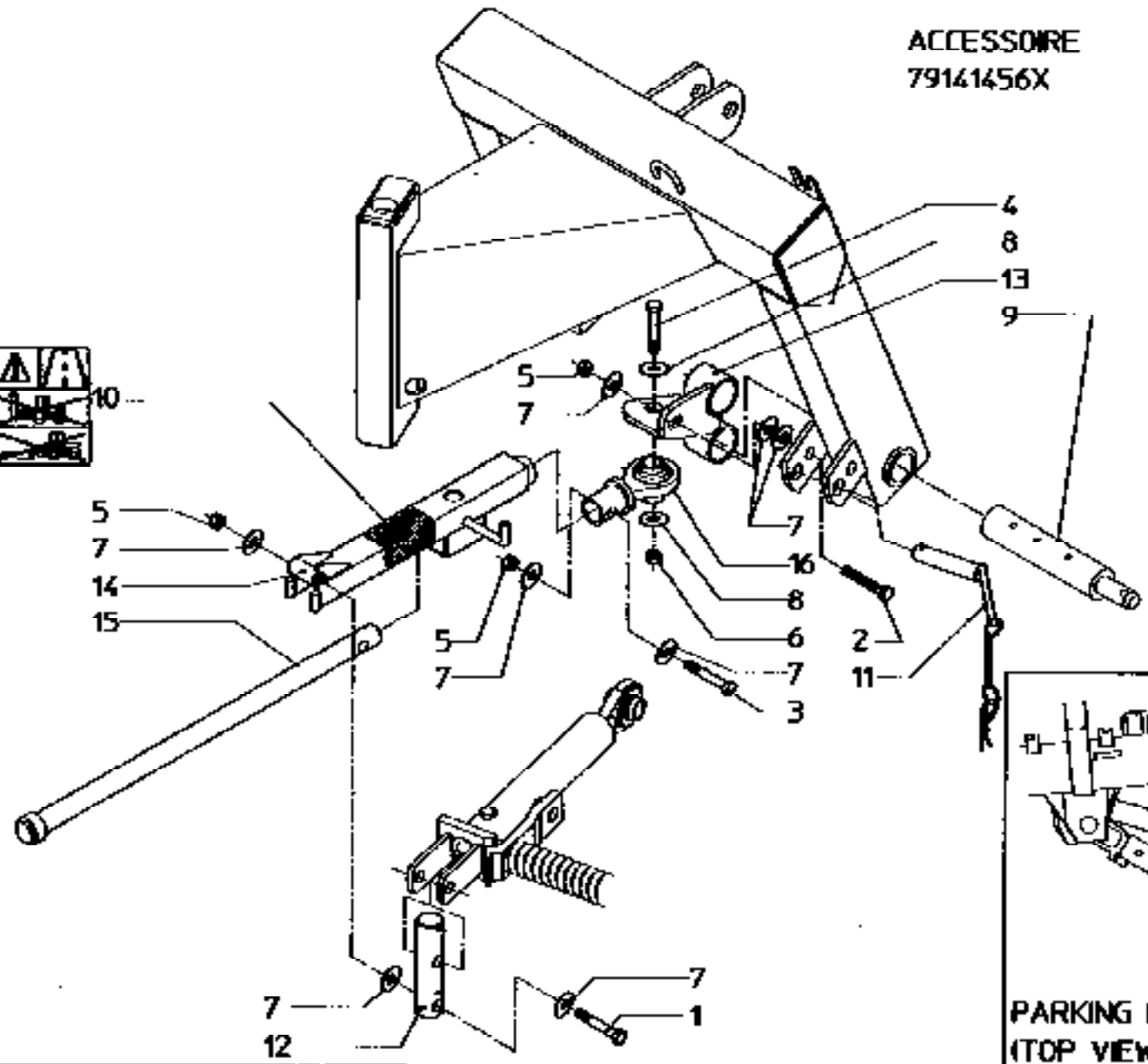
K10

DMP 2800

ACCESSOIRE
79141456X

Accessoire
numéro
dans le catalogue
Accessoire

79141456X		1
1	30270431	1 8.8-M16x30
2	30271450	1 8.8-M16x50
3	30270485	1 8.8-M16x65
4	30270934	1 8.8-M24x90
5	30575400	3 8/11x6/11xAc
6	30575920	1 8/11x4/11xAc
7	31461400	10 17
8	31461925	2 25
9	81500193	1
10	82504174	1
11	82504578	1
12	82504693	1
13	82526386	1
14	82526486	1
15	82527086	1
16	82527386	1

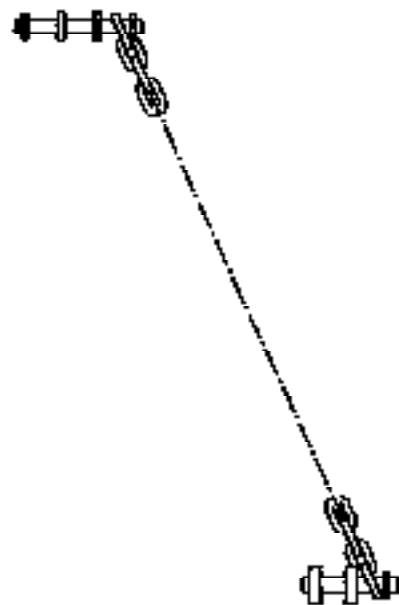


PARKING POSITION
(TOP VIEW)

serial number 14223

L1

DMP 2800

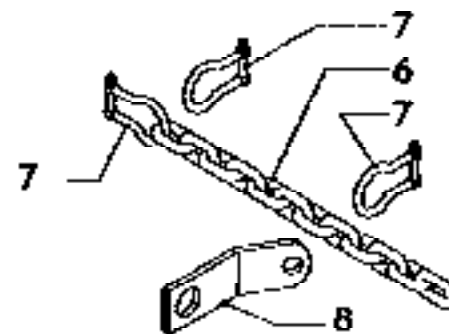
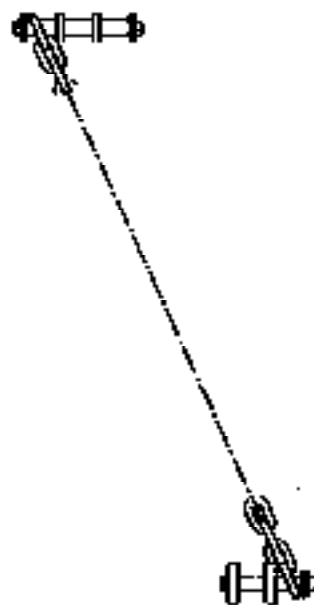
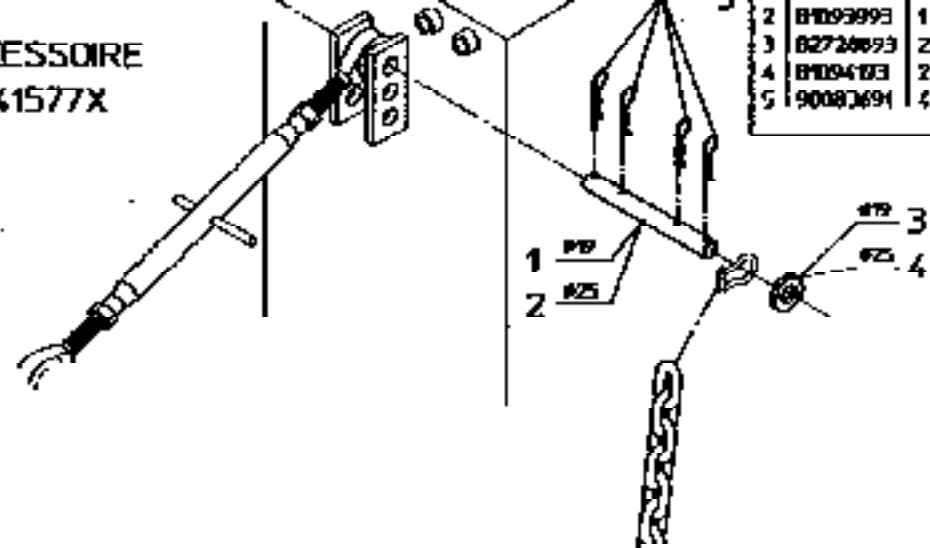


ACCESSOIRE
79141577X

3 #19
4 #25

Accessoire
révisé
par le fabricant
Distributeur

79141577X	1	ACCESSOIRE
1	ES2728793	1 #19
2	B1099993	1 #25
3	B2728893	2 #19
4	B1094103	2 #25
5	9008391	4



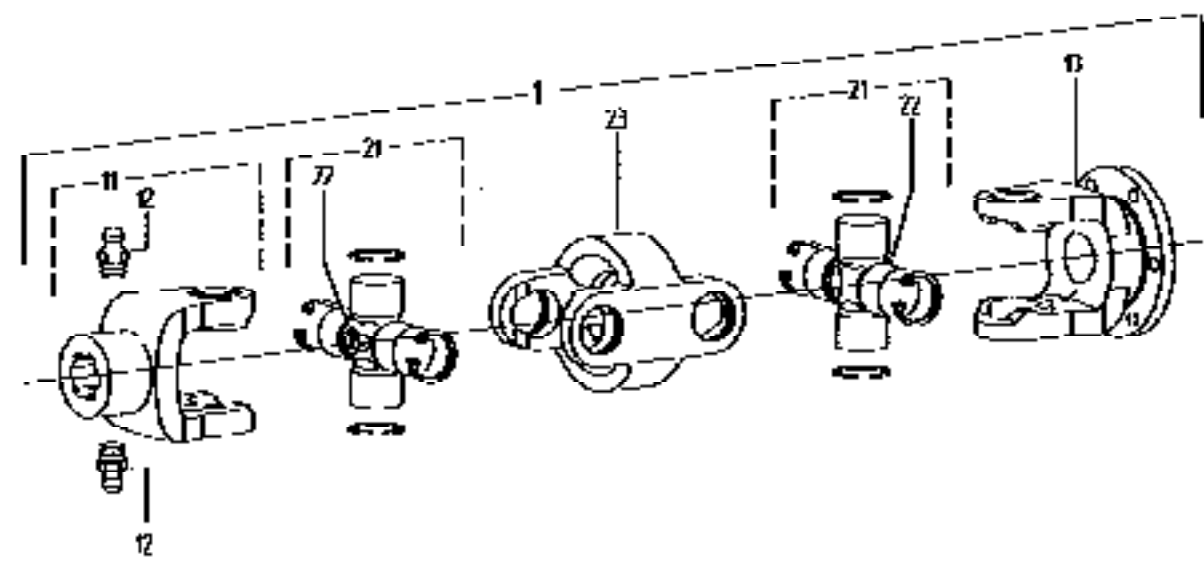
ACCESSOIRE
79141032

Accessoire
révisé
par le fabricant
Distributeur

79141032	1	ACCESSOIRE
6	99383903	1
7	K3460900	3 16x16
8	B1091906	1

leskikohde
 osittelu
 osien ja komponenttien
 luokittelu

Mittasuhteet	
1	46170004 DG2100-85
11	10.22.372 NG2100-1 3/8"69
12	63.12.01 DN71412-AM8x1
13	10.31.03 FG2100-#100
21	10.01.00
22	63.27.00 BMBx1
23	00PG2100-65

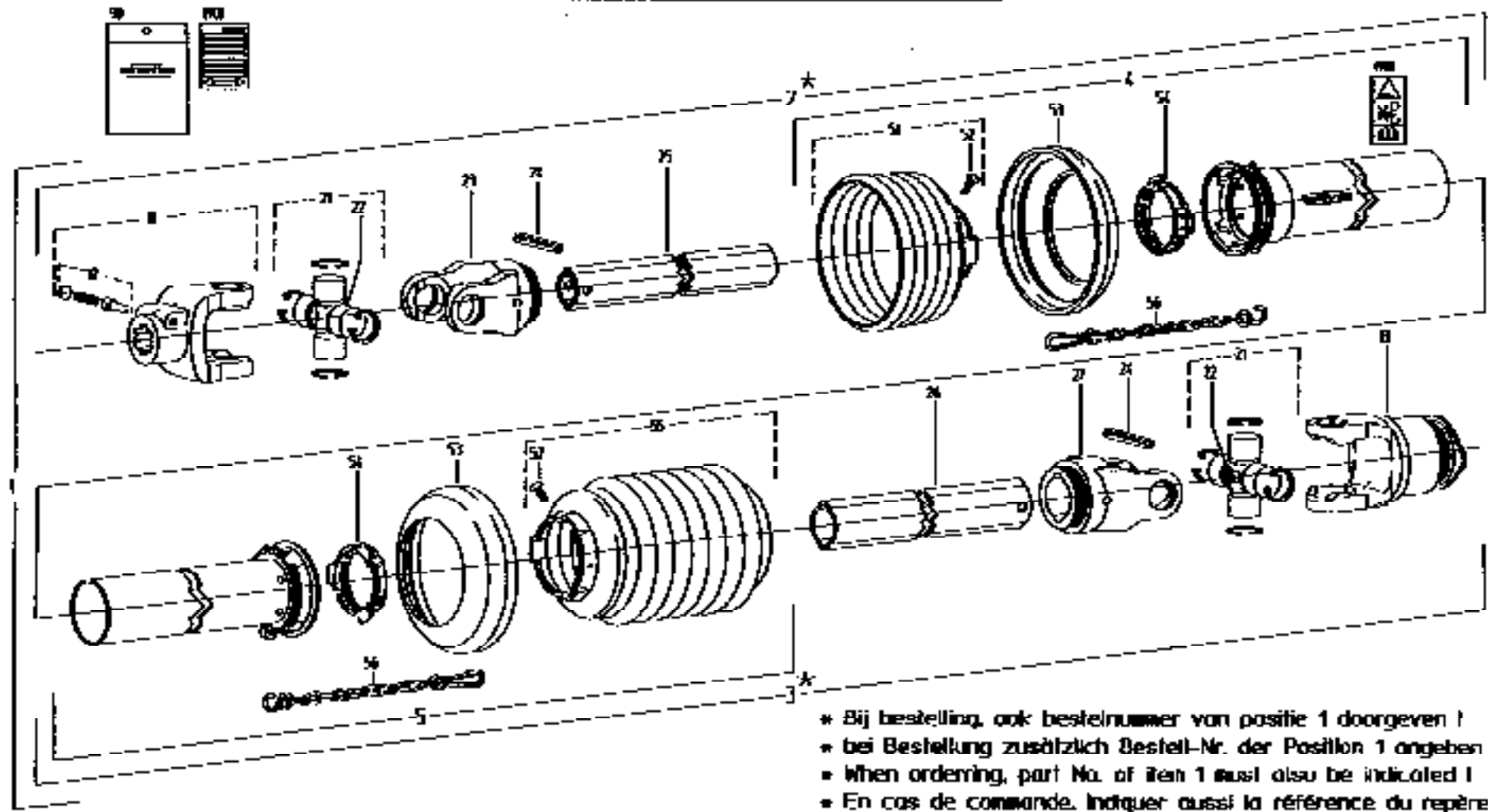


serial number 14220-14223

C8

DMP 2600

1	Walterscheid	12	ogrosel 101	28	75.34.15	206	82.36.03
2	46160096	13	56.06.40	29	35.14.00	207	ogrosel 2094
3	"	21	35.00.00	51	85.25.06		
4	85.205	22	63.27.00	52	60.15.00		
5	85.204	23	35.13.00	53	82.85.00		
6	75.10.00	24	61.05.08	54	82.63.04		
		25	75.25.95	55	85.25.506		
	W2400-S025-910-F5/R		F5/R-2400-1 3/8"162V		206-765		
	W2400-S025-830				RG2400-7m		
	W2200-S025-815-F5/R		DMPd		n-18%		
	S0125-A750-PP7-K		RG2400-1b		4x10		
	S0125-M20-85.25.506-K		IS0075Z-10x80				
	AG2400-1 3/8"16		106A-700				



- * Bij bestelling, ook bestelnummer van positie 1 doorgeven !
- * bei Bestellung zusätzlich Bestell-Nr. der Position 1 angeben !
- * When ordering, part No. of item 1 must also be indicated !
- * En cas de commande, indiquer aussi la référence du repère 1 !

NUMERICAL INDEX / NUMERN-VERZEICHNIS / INDEX NUMERIQUE / NUMERISKE INDEX / INDICE DE NUMEROS

1 DWP 2800

Part no. Teile-nr. No. de ref. Onderd. nr. Nom. de pza	Page: 01 Selle Page Pagina Pagina	Part no. Teile nr. No. de ref. Onderd. nr. Nom. de pza	Page: 02 Selle Page Pagina Pagina	Part no. Teile-nr. No. de ref. Onderd. nr. Nom. de pza	Page: 03 Selle Page Pagina Pagina	Part no. Teile-ar. No. de ref. Onderd. nr. Nom. de pza	Page: 04 selle Page Pagina Pagina	Part no. Teile-nr. No. de ref. Onderd. nr. Nom. de pza	Page: 05 Selle Page Pagina Pagina
10.01.00	C06	30271135	K05	30577100	K10	31101456	K02	36107377	K08
10.22.372	C06	30271140	K05	30577200	K04	31103435	K05	36107379	K08
10.28.00	C06	30271140	K10	30577200	K06	31419010	K04	36107380	K08
10.31.03	C06	30271230	K10	30577200	K09	31419200	K05	36107387	K05
10283503	K08	30271235	K04	30577200	K10	31419200	K08	36107401	K05
17871304	K08	30271235	K12	30577200	K12	31428003	K02	36112056	K08
17871470	K08	30271235	K15	30577200	K13	31428023	K03	36112122	K02
17883651	K08	30271240	K04	30577200	K15	31428023	K12	36510023	K08
18613483	K09	30271440	K06	30583100	K06	31461100	K02	38241627	K03
18620136	K05	30271450	K16	30583100	K07	31461100	K05	38820227	K03
18620137	K04	30271620	K09	30583100	K08	31461100	K13	38854083	K03
18645928	K08	30271816	K09	30583100	K09	31461250	K04	38054501	K03
30263280	K06	30271820	K10	30583100	K13	31461250	K06	40101527	K02
30263280	K12	30271825	K05	30591101	K04	31461250	K10	40101527	K08
30263845	K06	30282150	K07	30803719	K08	31461400	K16	40103107	K05
30268125	K06	30282150	K08	30803748	K05	31461000	K09	40103507	K05
30268125	K07	30361110	K05	30803880	K05	31461910	K02	40119107	K05
30268125	K08	30361110	K08	30804855	K08	31461910	K03	40123109	K05
30268125	K09	30361130	K09	30851325	K02	31461925	K01	40130207	K08
30268130	K07	30361335	K06	30851532	K03	31461925	K16	40227351	K01
30268130	K09	30361815	K09	30851532	K03	31461928	K15	41702899	K02
30268130	K09	30361820	K09	30851645	K01	31463100	K04	41702899	K12
30270160	K10	30361830	K09	30853636	K15	31463250	K12	41702900	K02
30270245	K06	30454240	K06	30853640	K01	31463300	K01	43303426	K04
30270251	K10	30561400	K02	30853702	K02	31467100	K05	43303430	K04
30270260	K04	30561400	K15	30853840	K03	31467100	K09	43460900	L01
30270261	K13	30561800	K06	30853850	K02	31467250	K06	46160096	C08
30270261	K15	30561800	K10	30853850	K03	31467800	K09	46160096	K02
30270265	K12	30575300	K01	30853850	K15	31471400	K02	46170004	C06
30270431	K16	30575400	K01	31001300	K05	31471400	K15	46170004	K09
30270455	K03	30575400	K02	31001350	K05	35.00.00	C08	56.196.40	C06
30270465	K16	30575400	K06	31001950	K05	35.10.00	C08	60.15.00	C06
30270480	K01	30575400	K16	31002720	K05	35.13.00	C08	61.05.00	C08
30270915	K03	30575600	K09	31002750	K05	35.14.00	C08	63.12.01	C06
30270934	K16	30575800	K09	31013038	K02	36101008	K05	63.27.00	C06
30271112	K02	30575910	K03	31013035	K05	36101038	K05	63.27.00	C08
30271130	K10	30575920	K16	31024600	K11	36101354	K05	65410171	K09
30271130	K13	30577100	K04	31051250	K12	36107339	K03	65450080	K08

NUMERICAL INDEX / NUMMERN-VERZEICHNIS / INDEX NUMERIQUE / NUMMERIEK INDEX / INDICE DE NUMEROS

I EMP 2800

Part no. Teile nr. No. de ref. Onderd. nr. Nom. de pza	Page: 06 Selle Page Pagina Pagina	Part no. Teile-nr. No. de ref. Onderd. nr. Nom. de pza	Page: 07 Selle Page Pagina Pagina	Part no. Teile-nr. No. de ref. Onderd. nr. Nom. de pza	Page: 08 Selle Page Pagina Pagina	Part no. Teile-nr. No. de ref. Onderd. nr. Nom. de pza	Page: 09 Selle Page Pagina Pagina	Part no. Teile nr. No. de ref. Onderd. nr. Nom. de pza	Page: 10 Selle Page Pagina Pagina
70009279	K15	90081610	K08	B1290893	K08	B1720293	K03	B1978693	K01
70009317	K15	90081633	K10	B1292393	K15	B1720586	K10	B1979386	K05
75.25.95	C08	90083233	K01	B1292493	K15	B1721926	K10	B1979786	K06
75.36.15	C08	90083691	L01	B1294302	K08	B1728293	K02	B1980094	K01
79140992	K13	90090190	C15	B1306893	K03	B1728593	K02	B2028386	K15
79141032	L01	90091569	K01	B1308586	K02	B1728693	K02	B2028486	K15
79141033	K12	90261559	K09	B1310474	C15	B1728793	K02	B2038586	K06
79141034	K07	90261560	K09	B1325478	K02	B1728878	K11	B2038686	K06
79141034	K08	90296324	K08	B1326493	K01	B1728978	K11	B2052386	K03
79141034	K09	97870841	K10	D1343293	K15	B1729078	K11	B2053386	K03
79141041	K12	97870970	K02	B1346002	K03	B1729178	K11	B2053386	K11
79141051	K06	98613805	K06	B1357086	K08	B1729486	K10	B2053578	K11
79141192	K13	98613872	K06	B1359686	K08	B1729693	K03	B2053802	K09
79141380	K15	98630051	K06	B1361286	K08	B1731186	K08	B2053993	K09
79141456	K16	98664785	K09	B1362386	K09	B1732678	K09	B2068806	K06
79141461	K04	98684063	K08	B1362386	K09	B1734886	K06	B2071574	C15
79141512	K09	99383983	L01	B1374593	K09	B1740786	K08	B2073678	K05
79141516	K14	MBAKer 101	C08	B1486793	K04	B1740802	K09	B2073786	K05
79141567	K10	AGRASET 209	C08	B1498886	K02	B1763786	K12	B2073886	K05
79141577	L01	B0524693	K13	B1500193	K01	B1763986	K12	B2073986	K05
79300256	K09	B0878178	K01	B1500193	K16	B1764386	K12	B2074002	K05
79300655	K08	B0903374	C15	B1500393	K01	B1863886	K10	B2076586	K06
80504001	K03	B0901278	K03	B1519886	K08	B1867086	K10	B2077202	K05
82.36.03	C08	B0965174	C15	B1532786	K02	B1868878	K10	B2077302	K05
82.83.04	C00	B0996186	K01	B1533802	K02	B1870178	K01	B2077878	K05
82.85.00	C08	B0996293	K01	B1534686	K02	B1870178	K07	B2077993	K05
85.204	C08	B0996393	K01	B1535486	K02	B1870178	K08	B2091402	K05
85.205	C08	B1018993	K02	B1557693	K02	B1874986	K03	B2091578	K05
85.25.08	C08	B1046793	K02	B1584893	K01	B1879693	K01	B2091678	K05
85.25.506	C08	B1055978	K03	B1603678	K01	B1880786	K13	B2104878	K05
90044085	K03	B1093993	L01	B1609886	K08	B1888886	K13	B2117993	K15
90047784	K10	B1094193	L01	B1612502	K09	B1905493	K03	B2151878	K09
90070360	K06	B1121602	K05	B1613286	K09	B1926293	K03	B2151978	K09
90081186	K06	B1121702	K05	B1667493	K09	B1943074	C15	B2195102	K02
90081324	K04	B1181986	L01	B1694186	K13	B1951286	K15	B2259693	K04
90081616	K07	B1190274	C15	B1694486	K13	B1951586	K15	B2280594	K09
90081617	K07	B1279893	K05	B1710886	K09	B1953593	K15	B2289786	K09
90081618	K07	B1282578	K08	B1711002	K05	B1978493	K02	B2289893	K09

NUMERICAL INDEX / NUMMERN-VERZEICHNIS / INDEX NUMERIQUE / NUMERISKE INDEX / INDICE DE NUMEROS

1 IMP 2800

Part no.	Page: 11	Part no.	Page: 12
Teile-nr.	Selle	Teile-nr.	Selle
No. de ref.	Page	No. de ref.	Page
Onderd. nr.	Pagina	Onderd. nr.	Pagina
Nom. de pza	Pagina	Nom. de pza	Pagina

B2291393	K06	TR2025	C15
B2297792	K15	TR2048	C15
B2297993	K15	TR2050	C15
B2298574	K15	TR2065	C15
B2298674	K15	TR465	K12
B2314394	K04		
B2373586	K14		
B2373686	K14		
B2402182	K02		
B2415386	K02		
B2436086	K02		
B2493602	K09		
B2504174	K16		
B2504578	K16		
B2504693	K16		
B2526386	K16		
B2526486	K16		
B2527086	K16		
B2527386	K16		
B2540186	K01		
B2540293	K02		
B2541586	K02		
B2542586	K02		
B2542793	K02		
B2567986	K01		
B2587086	K01		
B2641686	K04		
B2721386	K09		
B2721586	K09		
B2725394	K09		
B2728793	L01		
B2728893	L01		
QV055	K12		
TR1007	C15		
TR2006	C15		
TR2010	C15		
TR2012	C15		
TR2024	C15		







Spare parts list
Ersatzteilliste
Onderdelenlijst
Liste de pièces de rechange
Lista de piezas de recambio

KVERNELAND NIEUWVENNEP B.V.
Hoofdweg 127B
NL-2153 LR Nieuw-Vennep
The Netherlands

Prod. series nr 14223
Vanaf produkt identiteitnr (PIN)
Effective from ident.nr (PIN)
Gültig ab Prod. nr (PIN)
A partir du no d'ident. du produit (PIN)
A partir del num. Ident. del producto (PIN)
0001

70.009.516