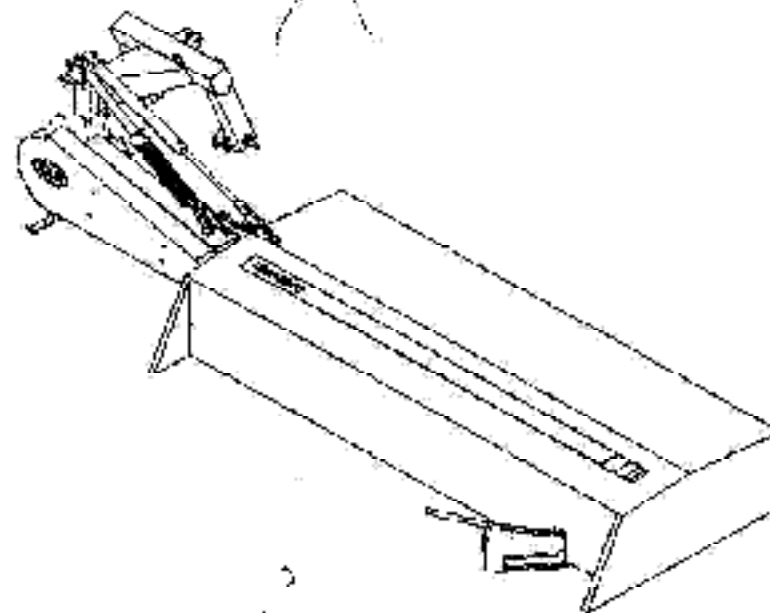




1998 model

Spare parts list
Ersatzteilliste
Onderdelenlijst
Liste de pieces de rechange
Lista de piezas de recambio

DMP 3200



70.009.296

© Greenland



NL:

Niets uit dit boek mag worden vervoelvouwd, opgeslagen in een, al dan niet, geautomatiseerd gegevensbestand of openbaar gemaakt; in enige vorm of op enige wijze hetzij elektronisch, mechanisch, optisch, door fotokopieën, mikroverfilming (inclusief mikro- en makro-fiche), opnamen, of enig andere manier, inclusief alle video en CD-systemen, zonder vooraf-gaande schriftelijke toestemming van de uitgever.

GB:

All rights reserved. No part of this book may be reproduced, stored in a data base or retrieval system, or published, in any form or in any way, electronically, mechanically, optically, by print, photoprint, microfilm (including micro and macro fiche), or any other means, including all video and CD systems, without prior written permission from the publisher.

D:

Dieses Buch und alle darin enthaltenen einzelnen Angaben und Abbildungen sind Urheberrechtlich geschützt. Jede Verwertung ausserhalb der Grenzen des Urheberrechts ist ohne ausdrückliche, schriftliche Zustimmung des Herausgebers unzulässig. Das gilt insbesondere für Vervielfältigungen aller Art, Übersetzungen, Mikroverfilmungen, einschliesslich Mikro- und Makrofiche, und die Einspeicherung und/oder Verarbeitung in elektronischen und optischen Systemen, einschliesslich aller Video und CD-Systeme.

F:

La propriété littéraire de ce manuel est protégée et les droits en découlant sont réservés. L'utilisation, même partielle, du texte et des illustrations n'est admissible qu'avec la permission écrite de l'auteur, en particulier la reproduction, la traduction, la restitution par des systèmes photomécaniques ou tous autres, y compris les microfilms, les micro- et macrofiches ainsi que la mise en mémoire et le traitement dans des installations électroniques et optiques, y compris les systèmes vidéo et CD.

ES:

Este manual se acoge al amparo del Derecho de la Propiedad Intelectual. Salvo permisión escrita quedan reservados todos los derechos inherentes en especial los de reimpresión, de traducción, de reproducción en forma fotomecánica ó en cualquier otra forma, incluidos microfílm, micro- y macrofichas así como el almacenamiento y procesamiento en sistemas electrónicos y ópticos, incluidos todos sistemas de video y CD, aún cuando no se utilice más que parcialmente texto o figura.

I:

Tutti i diritti di autore riservati. L'utilizzazione, anche parziale, del presente manuale, in particolare la ristampa, la traduzione, la riproduzione mediante microfilm, micro- e macroschede, come pure la memorizzazione e/o elaborazione tramite impianti elettronici, videosistemi e sistemi CD compresi, è ammessa solo se autorizzata preventivamente dall'autore per iscritto.

AANHAALMOMENTEN/TORQUES/ANZUGSMOMENTEN/COUPLES DE SERRAGE/PARES DE APRIETE

Richtlijnen voor aanhaalmomenten (in Nm) voor zelfhergende moeren, zeskanbouten en moeren. De laagste waarde is voor gietijzer, ge-
harde vlakken, vette schroefdraad, enz.

Directives for torques (in Nm) for self-locking nuts, hexagonal bolts and nuts. The lowest value is for cast iron, hardened surfaces, greasy
thread, etc.

Richtlijnen für Anzugsmomente (in Nm) für selbstsichernde Muttern, Sechskantschrauben und muttern. Die niedrigste Wert gilt für
Gußeisen, gehärtete Flächen, gefettetes Gewinde, usw.

Directives relatives aux couples de serrage (en Nm) pour les écrous à auto-blocage, les boulons à six et les écrous. Les valeurs les plus basses
concernent la fonte, les surfaces trempées, les filets graissés, etc.

Directrices para los pares de apriete (en Nm) para tuercas autoblocantes, tornillos hexagonales y tuercas. El valor más bajo es para hierro
fundido, superficies endurecidas, rosca grasienta, etc.

Kwaliteit/Quality Qualität/Qualité Calidad	4.6		8.8		10.9		12.9	
	0,10	0,13	0,10	0,13	0,10	0,13	0,10	0,13
Wrijving/Friction Reibung/Frottement Fricción								
Schroefdraad/Thread Gewinde/Filetage Rosca								
M5	1,7	2	5	6	7	9	8	10
M6	3	4	9	10	13	15	15	18
M8	8	9	21	25	31	36	36	42
M10	16	19	40	50	60	70	70	85
M12	27	32	70	85	105	120	120	145
M14	42	50	115	135	165	195	195	230
M16	65	76	175	210	260	300	300	350
M18	90	110	250	290	350	420	410	490
M20	125	150	350	420	500	600	580	700
M22	170	200	470	560	670	800	780	930
M24	210	250	600	710	860	1020	1000	1180

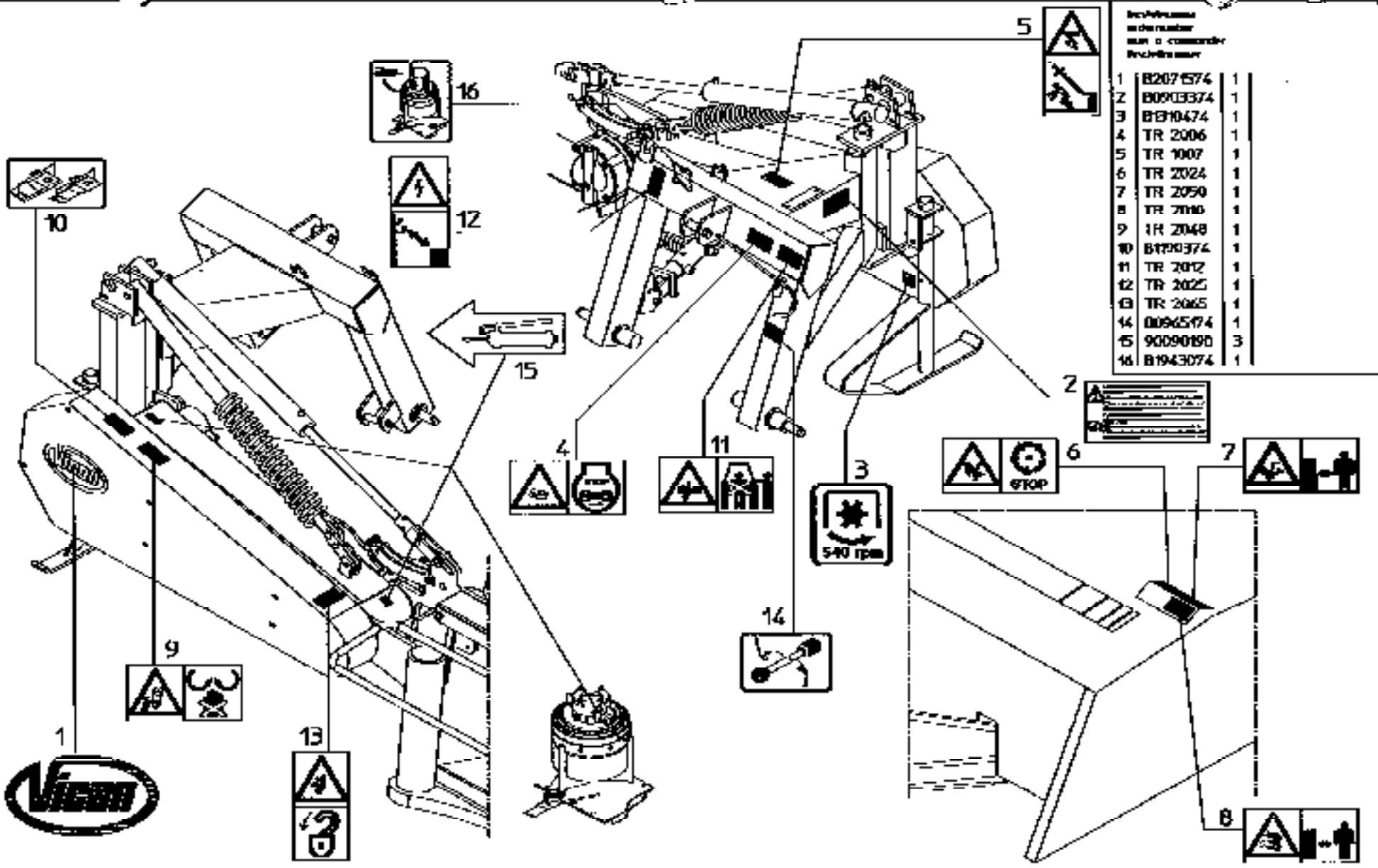
Aanhaalmomenten voor bouten en moeren met gekartelde onderkant, zoals Tensilock en Whizlock, 10% extra.

Torques for bolts and nuts with a knurled underside, like Tensilock and Whizlock, 10% extra.

Anzugsmomente für Schrauben und Muttern mit gerändelter Unterseite, wie Tensilock und Whizlock, zuzüglich 10% extra.

Ajoutez 10% pour les boulons et écrous à partie inférieure crénelée, comme les Tensilock et les Whizlock.

Los pares de apriete para tornillos y tuercas con cara inferior dentada, como los Tensilock y Whizlock, 10% extra.



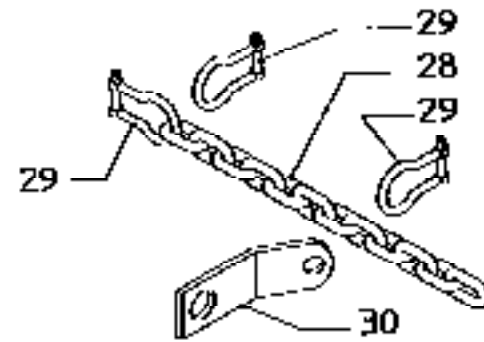
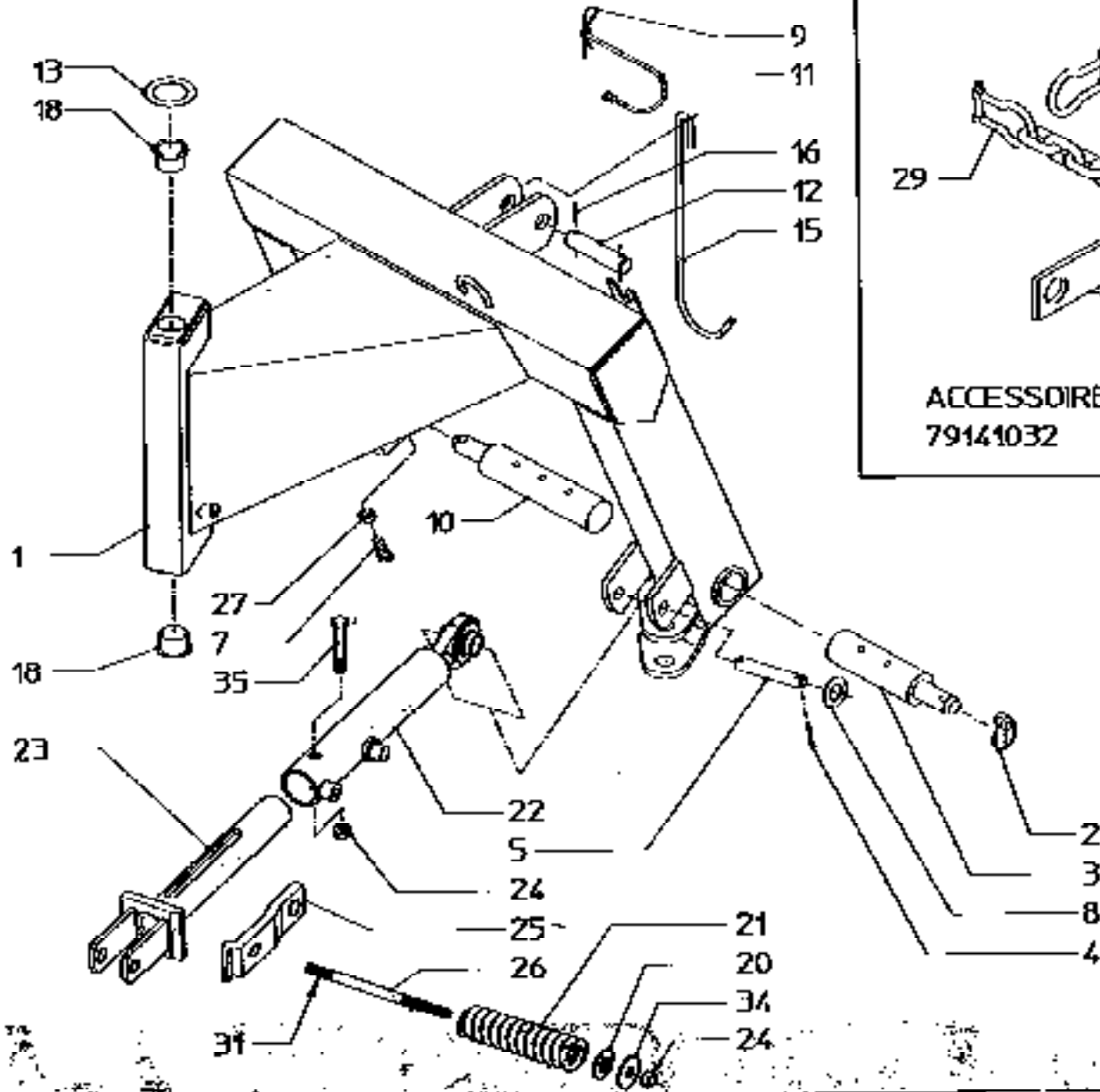
Inc./Accesso-
rio numero
sua o comando
Inc./Accesso-
rio

1	B2074574	1
2	B0903374	1
3	BEP0474	1
4	TR 2006	1
5	TR 1007	1
6	TR 2024	1
7	TR 2050	1
8	TR 2080	1
9	IR 2048	1
10	B1903374	1
11	TR 2012	1
12	TR 2025	1
13	TR 2065	1
14	B0965174	1
15	90090190	3
16	B1943074	1

serial number 14213

H1

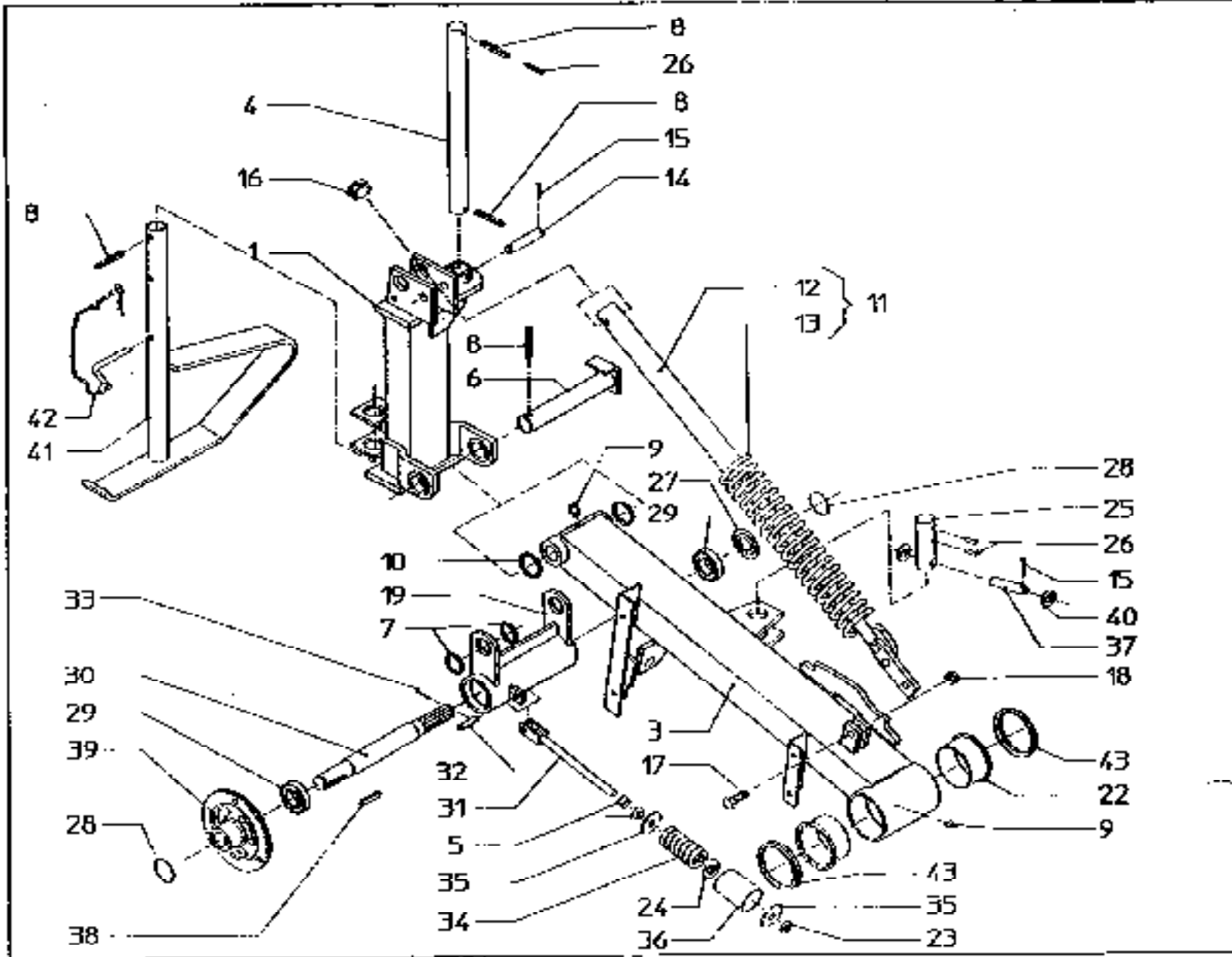
DMP 3200



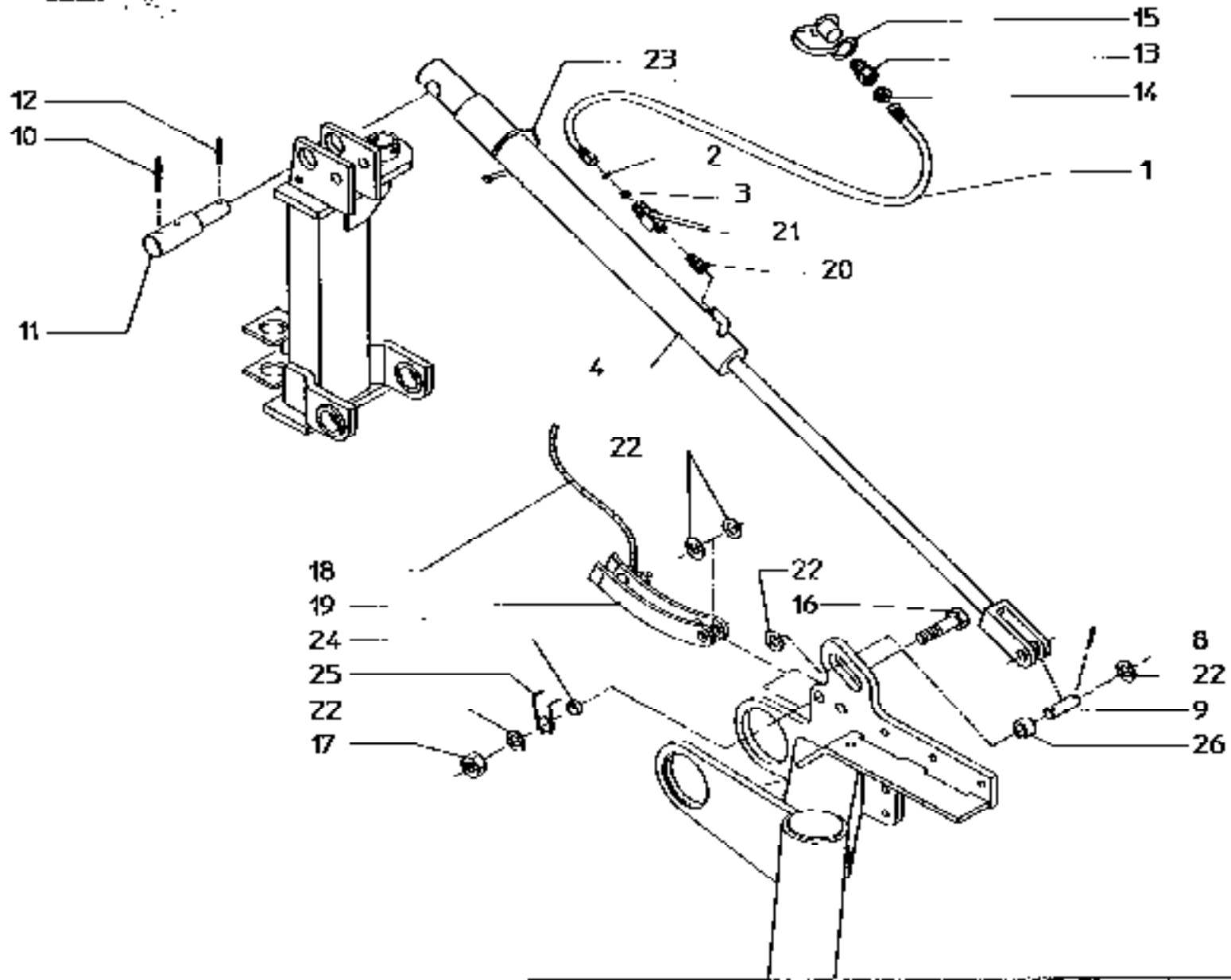
ACCESSOIRE
79141032

articles sans
nomenclature
dans le Livre des
Détails de la

1	02080494	1	
2	90083233	2	
3	B1500393	1	
4	30851645	2	6x45
5	B1879693	1	ø25-112
7	B1870178	2	
8	31461925	7	25
9	9007569	1	
10	B1500153	1	
11	B0870178	1	
12	B1584893	1	ø25 125
13	B1603679	1	
15	B1326493	1	
16	30853610	1	øx40
18	40227771	2	PAF 35260 P10
20	B0996193	1	
21	B0996186	1	
22	B1885386	1	
23	B2052486	1	
24	30575300	2	8/114/Myloc
25	B0996086	1	
26	B0996293	1	
27	B1778693	2	
31		1	Loctite Z70
34	31463300	1	A15
35	30270180	1	8.8-M14x50
28	79141032	1	
29	99383983	1	
30	43460900	3	10x16
	B181986	1	



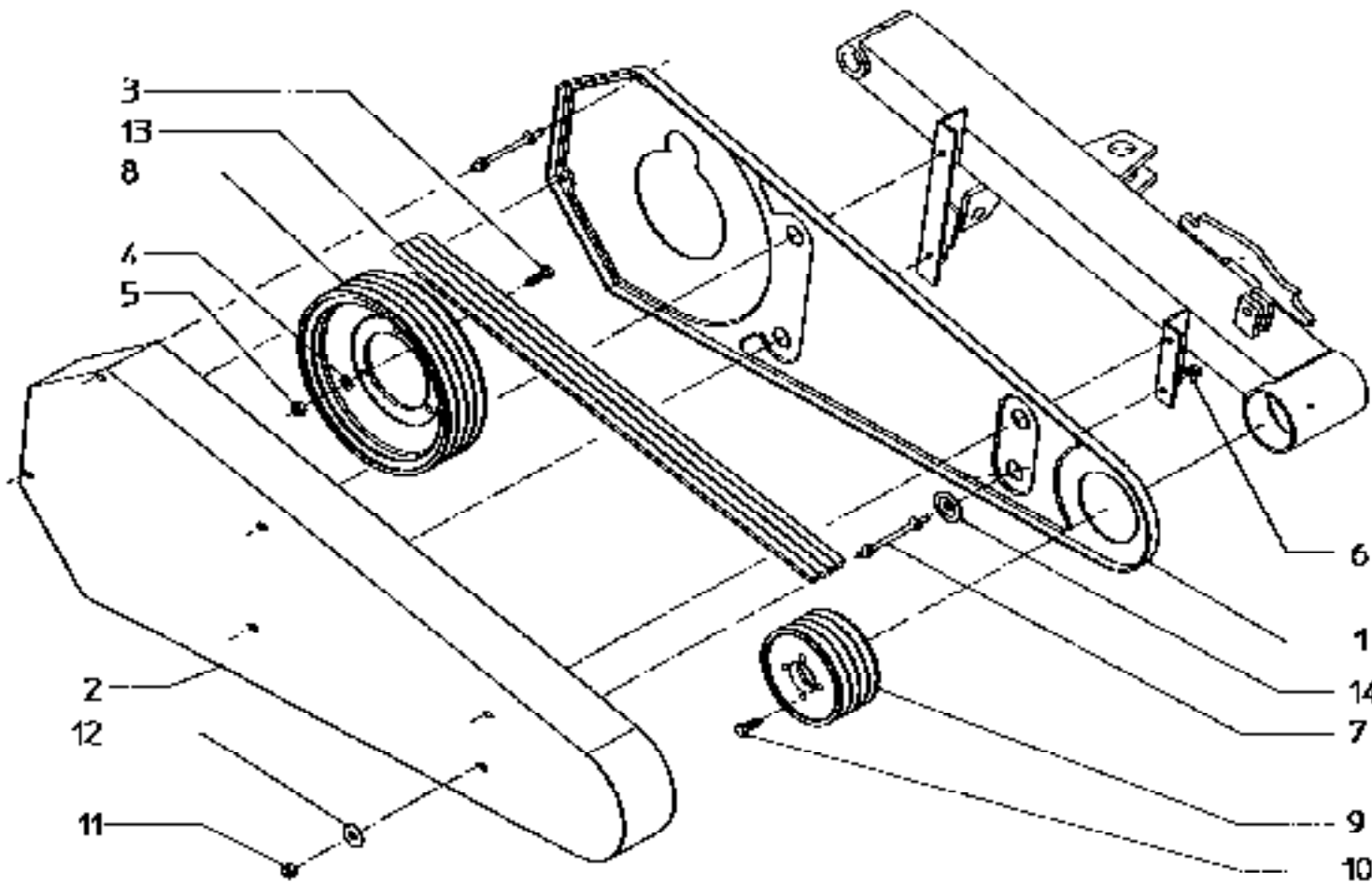
Description Part Number Part or Component Description		
1	B2D64686	1
3	B2D61286	1
4	B1757693	1
5	30561400	2
6	B2061293	1
7	31428055	0-4
8	30853702	4
9	41702899	2
10	36117061	2
11	B1480180	1
12	B1490586	1
13	B1498886	1
14	99345227	1
15	30851537	4
16	97870978	1
17	30270475	1
18	70775400	1
19	B2061786	1
22	01880778	2
23	31471400	1
24	B1008980	1
25	B1467393	1
26	30853050	3
27	B1046793	1
28	31013035	2
29	40101527	2
30	B1533802	1
31	B1728293	1
32	B1728791	1
33	30851525	2
34	B1500786	1
35	B1728791	2
36	B1728791	1
37	B1474083	1
38	3110456	1
39	B1533786	1
40	31461930	2
41	B2D64686	1
42	B1027478	1
43	76102177	2



Инвентарный определитель К.А. и К.М.М.М.М.М. Деталей			
1	B0941278	1	1/4" L-2300
2	36107339	1	3,6x1,78
3	B1346002	1	
4	B2053386	1	
8	30851532	2	6x12
9	B1729693	1	8/10-60
10	30853850	2	8x10
11	90044085	1	
12	30853840	1	8x10
13	38854081	1	G 1/2"
14	R1106891	1	
15	38854081	1	1/2"
16	30270915	1	6.8 M20x90
17	J0575910	1	8/120 NylOC
18	R1075978	1	L-4000
19	K2052386	1	
20	36620227	1	RAI 1087
21	38241627	1	
22	31461910	1	21
23	30501001	1	
24	B1720293	1	
25	B1905493	1	
26	B1926291	1	

serial num 14213

DMP 31



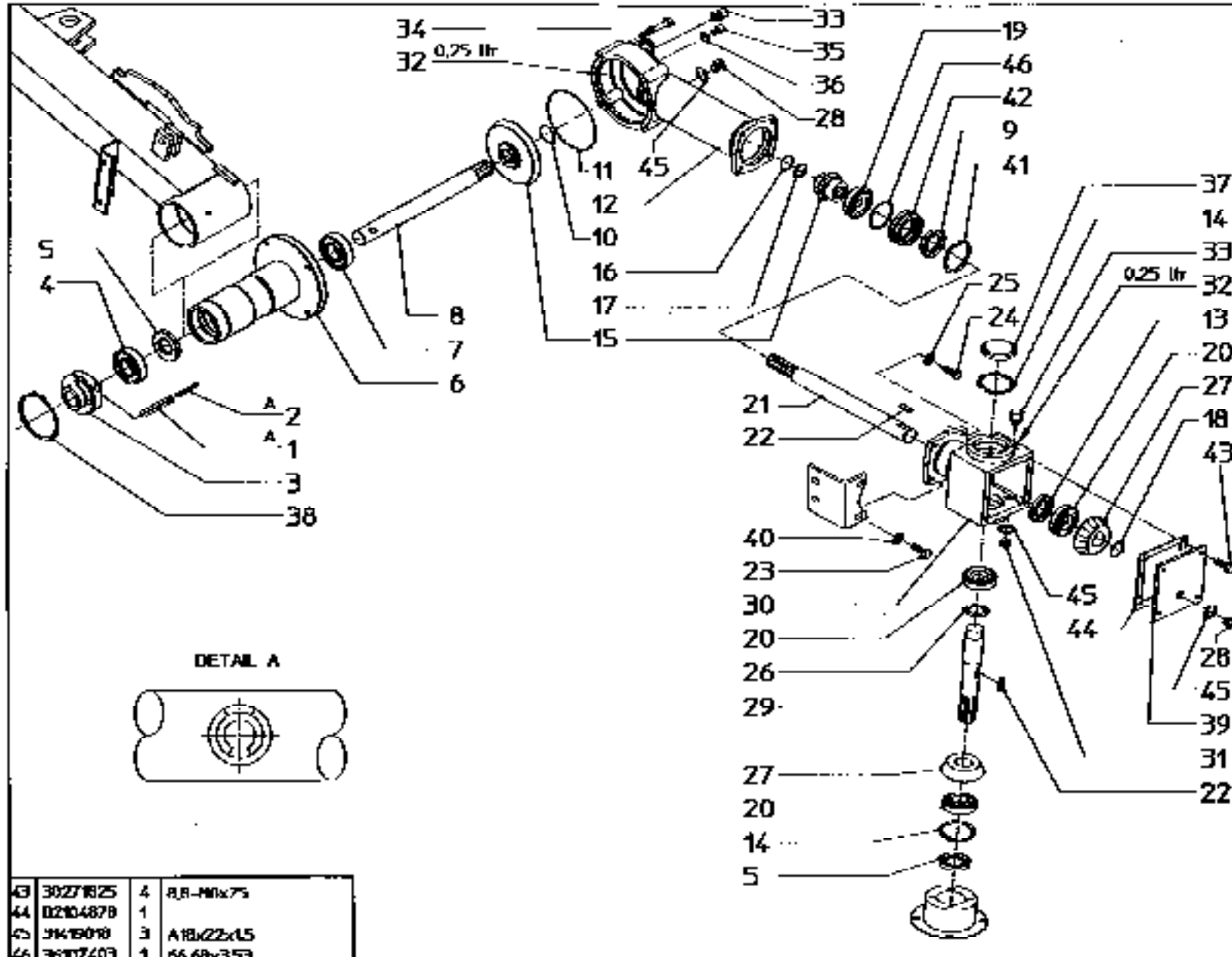
Indikations
 Programm
 Aus 11 Messen
 Buchstaben

1	B2058378	1	
2	B1039794	1	
3	30271235	3	8,5-M12x35
4	31461250	3	13
5	30577200	3	10/M12/Nyloc
6	30577100	6	10/M10/Nyloc
7	01486793	6	
8	90081324	1	
9	18620327	1	
10	30271240	4	8,5-M12x40
11	30591101	6	M10
12	31463100	6	A10,5
13	CT103476	4	XPRL-7670
14	80996193	4	

serial number 14213

H5

DMP 3200



Description		Unit	
Part Number		Quantity	
Part Name		Part Name	
1	30803748	1	14x80
2	30803880	1	8x80
3	18620326	1	
4	40107207	1	6x107-7125
5	36101001	7	15x77x10A
6	11779106	1	
7	40100107	1	6207
8	11711002	1	
9	16101754	1	15x67x7A
10	31019035	1	A30x25
11	36107387	1	145,72x2,62
12	12077986	1	
13	36101028	1	35x62x10A
14	31002720	2	172x25
15	12077878	1	
16	31001300	1	A30x15
17	12077202	1	
18	31001350	1	A35x15
19	40123109	1	32009
20	40117107	3	30207
21	12074002	1	
22	31103425	2	110x8-25
23	11771140	2	6,8 110x40
24	11771151	2	6,8 110x35
25	31467100	2	A10
26	11121702	0-4	
27	11121602	2	
28	12091678	2	
29	12077302	1	
30	12073886	1	
31	12091578	1	
32		1	0,25 ltr Gear Lube
33		1	GL5 80W 90
34	11079893	2	111x15
35	30270260	4	8,8-110x60
36	30361110	2	10,9-110x10
37	31412200	2	A10x15x1
38	12077999	1	
39	31001950	1	A95x3
40	12073786	1	
41	31461100	2	10,5
42	31002750	1	175x25
43	12091402	1	
44			
45			
46			

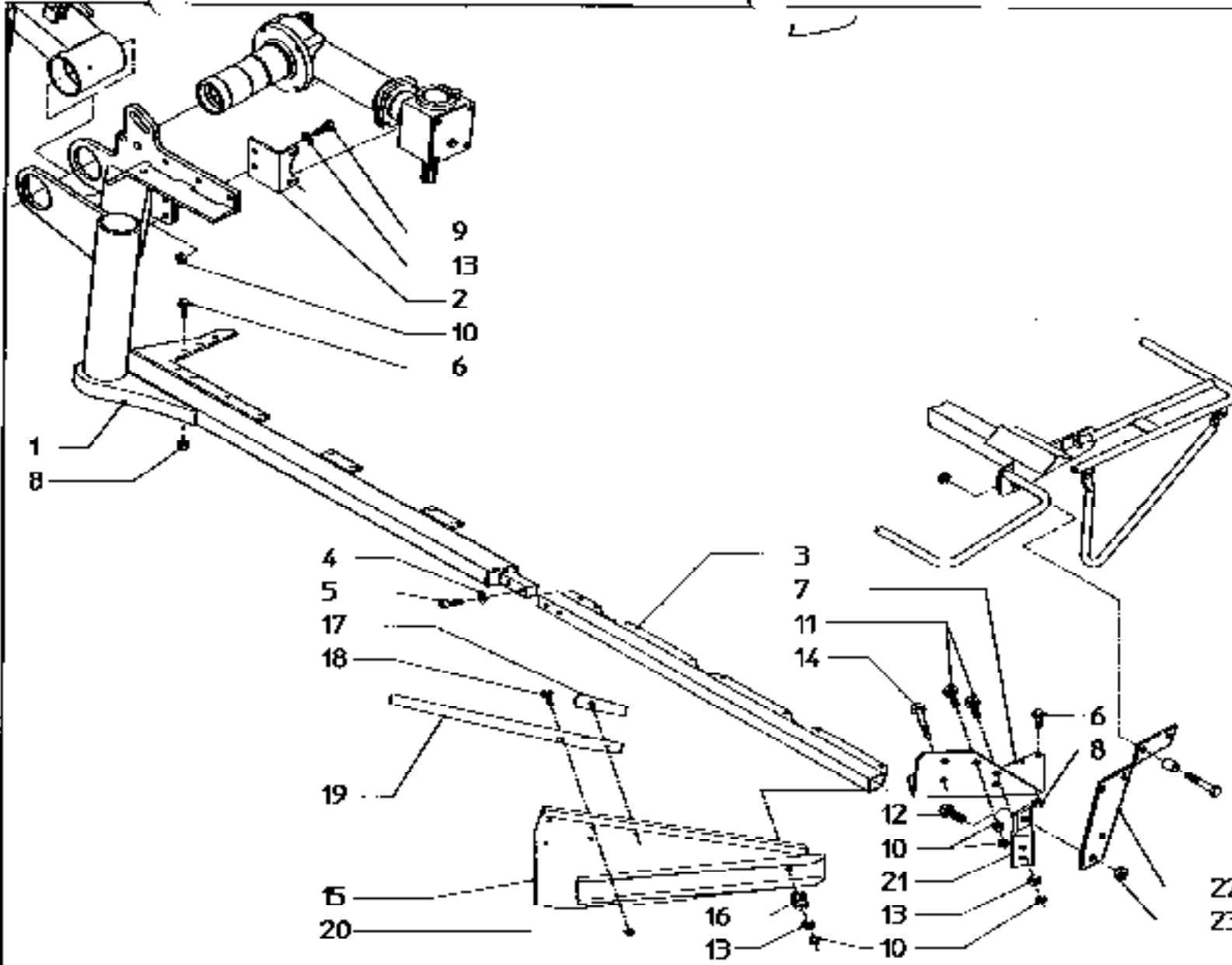
43	30271825	4	8,8-110x75
44	12104878	1	
45	31419018	3	A18x22x15
46	36107403	1	66,68x359

78080294-4

serial number

14213

DMP 32



Assembly
drawing
No. 8
05/08/2008

1	B7779786	1	
2	B2076586	1	
3	RT7.5086	1	
4	31467720	2	AB
5	30360775	7	10.9-M12x35
6	30268125	18	K100-M10x25
7	B2068886	1	
8	30583100	18	K10/M10
9	30271240	2	6.8-M7x60
10	30577200	7	10MM2/Ny10c
11	30454240	3	6.8-M7x60
12	30271440	1	6.8-M16x40
13	31461250	5	13
14	30263280	1	4.6-M12x80
15	98161805	1	
16	986.8071	1	
17	98619677	1	
18	30263845	1	4.6-M8x75
19	90081166	1	
20	30561800	2	8MM
21	B20E8666	1	
22	B20E8586	1	
23	30575400	1	8MM6/Nyluc

bedelnummer
 onderdeel
 type of remainder
 beschrijving

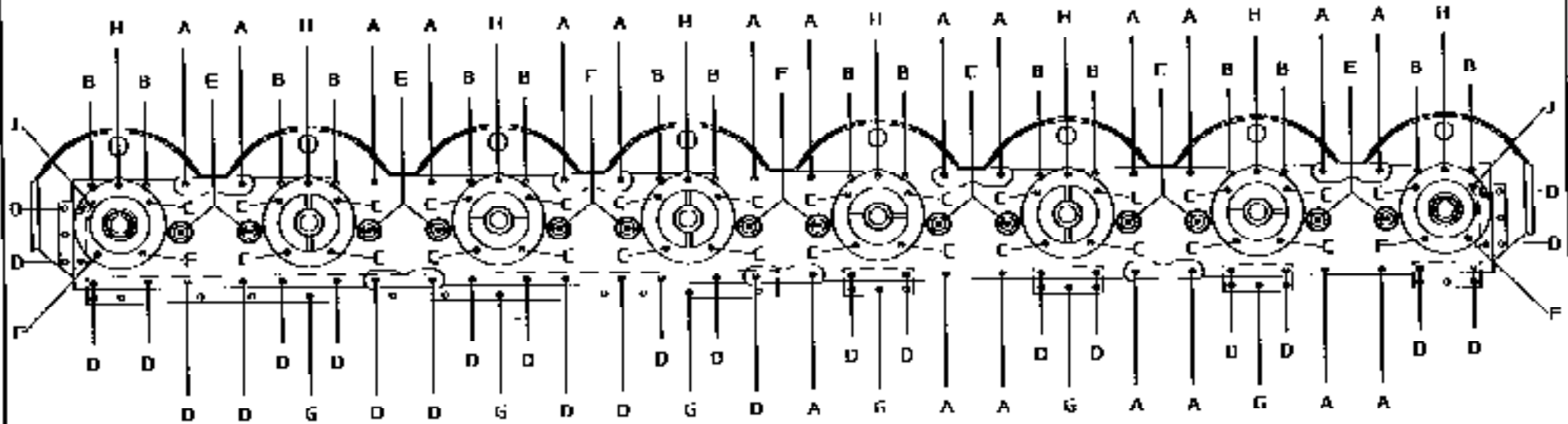
	77141135	1	
A	90081616	21	10.9-M10x20
	30583100	21	K10/M10
B	90081617	16	10.9-M10x25
	30781100	16	K10/M10
C	30268125	26	K100-M10x25
D	90081618	27	10.9-M10x30
	30781100	27	K10/M10
E	B1870101	14	K100-M10x30
	30581100	14	K10/M10
F	30282150	4	K1.9-M10x50
	30783100	4	K10/M10
G	30268125	6	K100-M10x25
	90583100	6	K10/M10
H	90081618	8	10.9-M10x30
	30583100	8	K10/M10
J	30268130	2	K100-M10x30

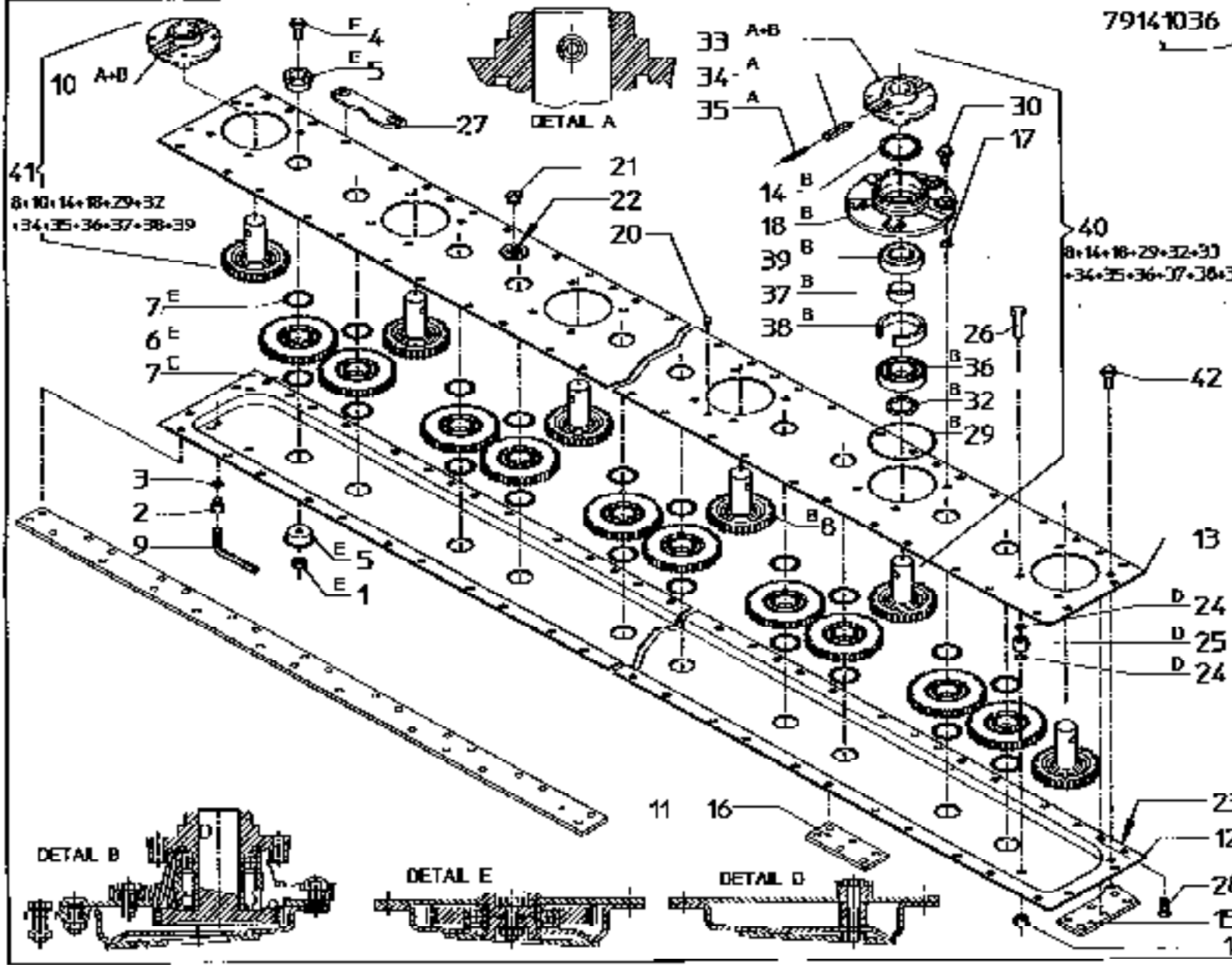
A
 B
 D
 F
 G
 H

M₁ = 900mm

C
 J

M₂ = 700mm





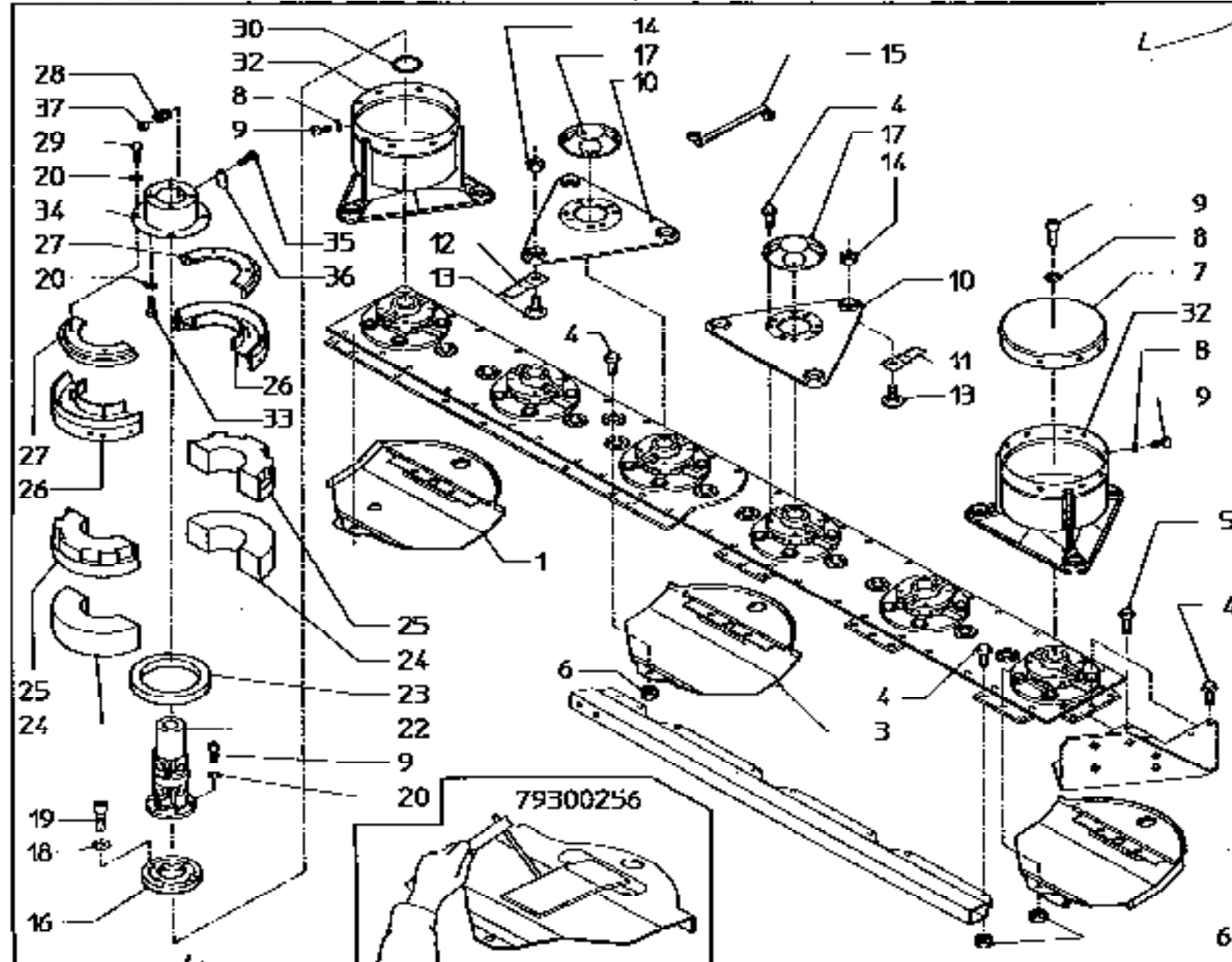
79141036

79141036		Location of Part in Assembly	
79141036		Part Name	
1	30563100	18	K10/M10
2	30361110	1	10.9-M10x10
3	31419200	1	A10x16x1
4	D1870178	14	
5	D1290893	28	
6	90296323	14	
7	36510023	28	40x48x23
8	10283503	8	
9	65450080	1	B
10	B1740786	1	
11	B1731586	1	
12	B162186	1	
13	B1359786	1	
14	36112056	8	V-85A
15	B1361786	2	
16	18641978	4	
17	16107100	26	10x3.5
18	B1557006	8	
20	D1282578	1	
21	D7883651	1	M18x15
22		2.35	B GearLube
23			13 5 8011-90
24			Draw Silastic
25			O-1-7067
26			17x3
27	36107377	8	
28	B1296307	4	
29	30282750	4	10.9-M10x50
30	98684063	7	
31	9008168	8	10.9-M10x30
32	36107377	8	12x3
33	30258125	26	K100-M16x25
34	90070360	8	
35	B158666	7	
36	30803719	8	Gx55
37	30804855	8	8x0.75-51
38	40130207	8	MU-207-C4
39	17871304	8	
40	17871470	8	
41	40101527	8	6707-1111-C4
42	79300655	7	
	79141051	1	
	30258125	7	K100-M16x25

serial number 14213

H9

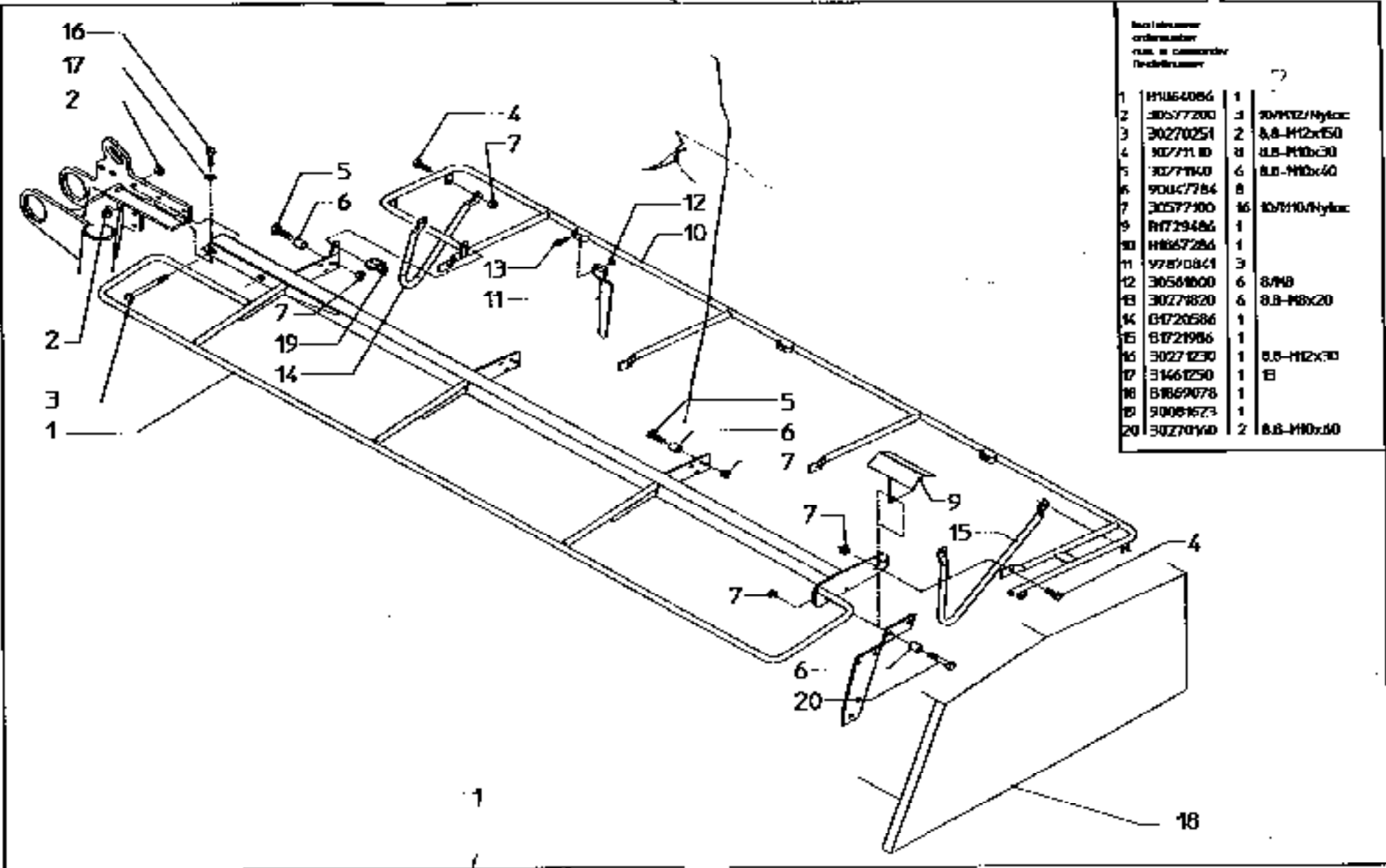
DMP 3200



Druckausbau
Werkzeug
aus dem Hersteller
Druckausbau

1	79300256	1	
2	B1361686	1	L
3	B1361686	1	R
4	18613684	6	
5	30268125	6	K100-H10x25
6	30268100	2	K100-H10x30
7	30268100	8	K100-H10
8	30268125	38	K100-H10x25
9	30268100	10	K100-H10
10	B1613716	1	
11	B1667100	17	Bx4
12	30368120	23	10.9-H10x20
13	B1378394	4	
14	90258699	12	L
15	90258700	12	R
16	B1374593	24	
17	30577200	24	10/112 Nylon
18	65410171	1	17-19
19	B1710886	1	
20	98664785	6	
21	31467100	4	A10
22	30368130	4	10.9-H10x30
23	31467800	14	A8
24	46770004	1	
25	B1717770	1	
26	B1757976	2	
27	B1732678	2	
28	B1612702	2	
29	B17071802	2	
30	B1667493	1	
31	30271812	4	8.8-H6x12
32	B1740802	1	50x60x4
33	B1612804	2	
34	30368115	4	10.9-H8x16
35	B2053686	1	
36	30271620	1	8.8-H6x70
37	B2053986	1	
	30575600	1	B116/Nylon
	79300256	1	1

78099294-02



Part Number	Quantity	Description
1	1	H1064086
2	3	30577200
3	2	30270251
4	8	3077110
5	6	3077140
6	8	90047784
7	16	30577300
9	1	R1729486
10	1	H1667286
11	3	97870841
12	6	30568000
13	6	30271820
14	1	G1720586
15	1	G1721986
16	1	30271230
17	1	E1461250
18	1	B1669078
19	1	90081673
20	2	30270160

serial number 14213

H11

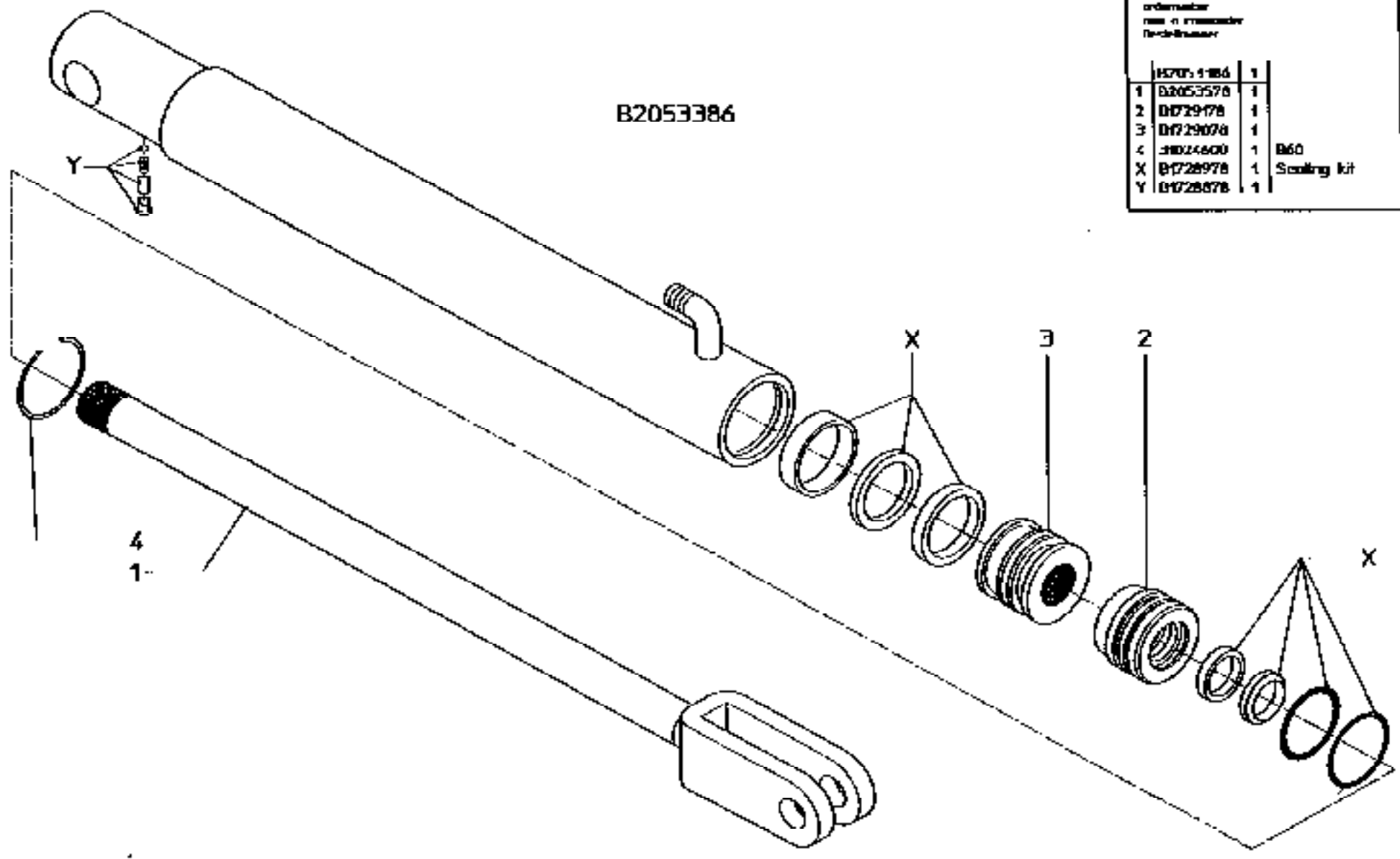
DMP 3200

B2053386

brake hose
order number
see in cross-section
Part-Number

H205 1-886		1
1	D2053386	1
2	D0729078	1
3	D0729078	1
4	D0224600	1
X	D0728978	1
Y	D0728878	1

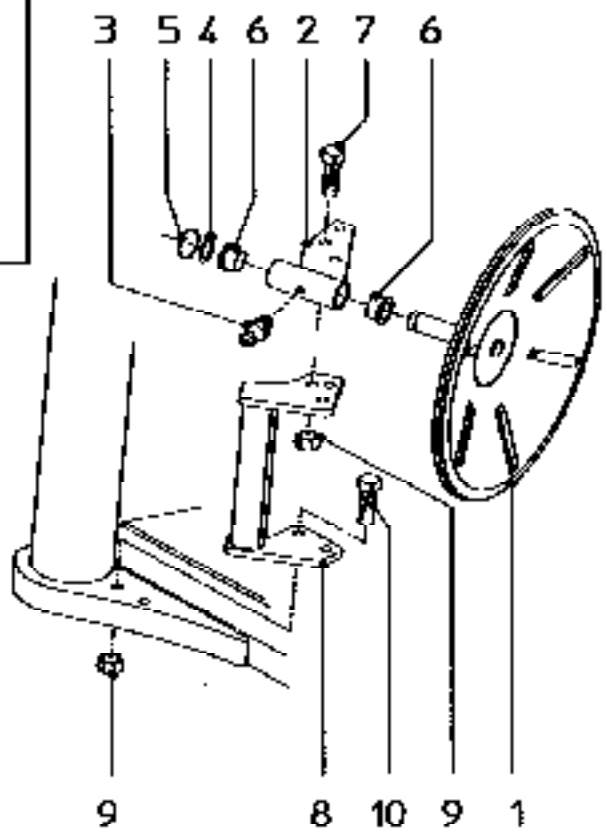
B60
Scaling kit



78089206-11

Accessoire
 67076406
 Plus de Lancement
 D'origine

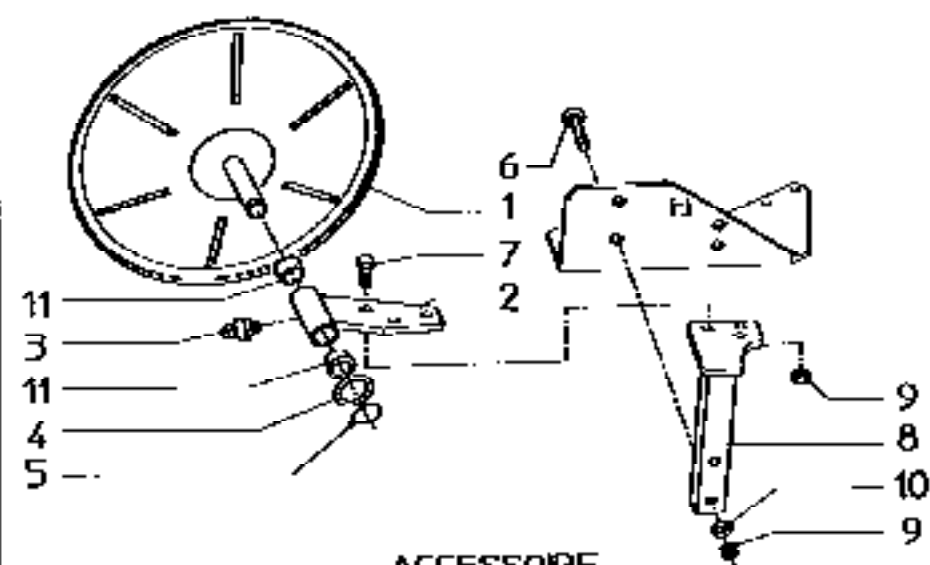
79141041X	1	
1 GF 055	1	
2 B1763786	1	
3 41702899	1	M8xL25
4 31428023	1	7 or Part
5 31051250	1	A25xL2
6 ZR 465	2	
7 30271235	2	8.8-M12x05
8 H1764 816	1	
9 30577200	4	10/M12/Nyloc
10 30270265	2	8.8-M12x65



ACCESSOIRE
 79141041X

Accessoire
 67076406
 Plus de Lancement
 D'origine

79141033X	1	
1 GF 055	1	
2 B1763786	1	
3 41702899	1	M8xL25
4 31428023	1	25x35x1
5 31051250	1	A25xL2
6 30263280	2	4.6-M12x80
7 30271235	2	8.8-M12x75
8 B1763786	1	
9 30577200	4	10/M12/Nyloc
10 31463250	2	A13
11 ZR 465	2	

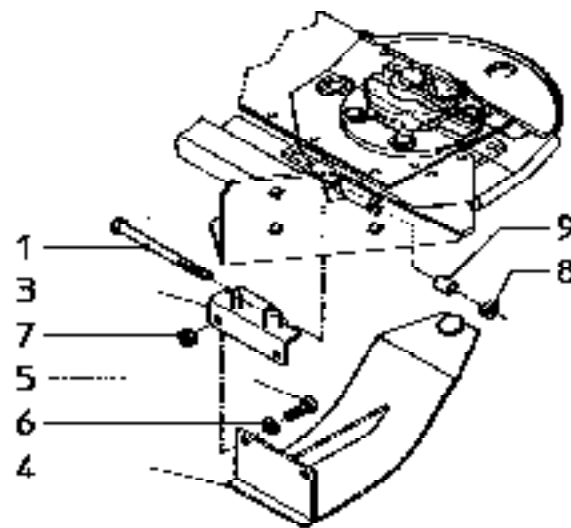
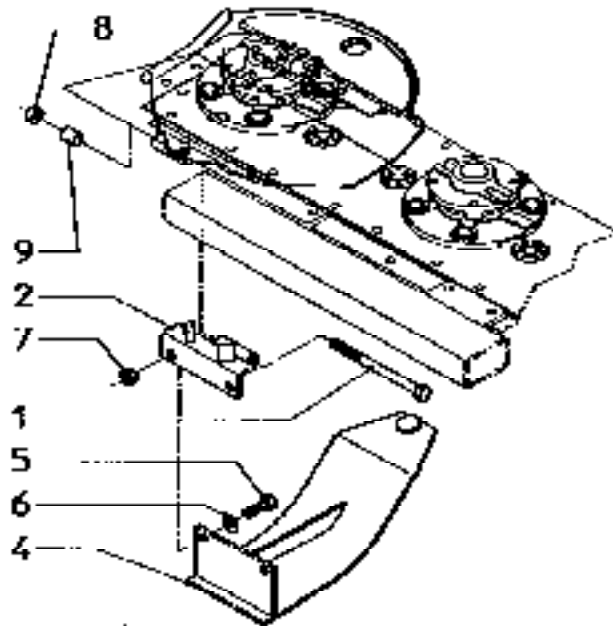


ACCESSOIRE
 79141033X

ACCESSOIRE
79141192X

Accessoire
numéro
de l'unité
Accessoire

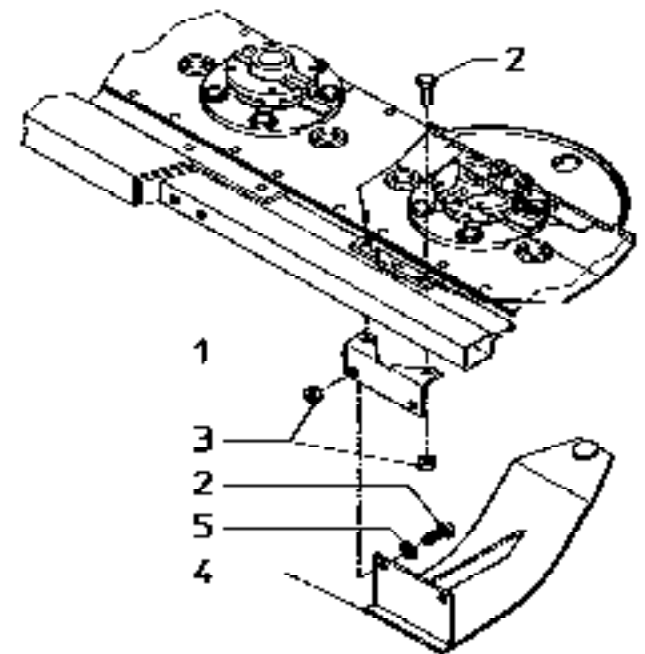
79141192X		1
1	30270261	2 8.8 M12x50
2	B1886786	1 L
3	B1886886	1 R
4	B1694186	2
5	30271E0	4 8.8 M10x30
6	31461100	4 10.5
7	30583100	4 K10/M10
8	30577200	2 10/M12/Nylac
9	B0524683	2

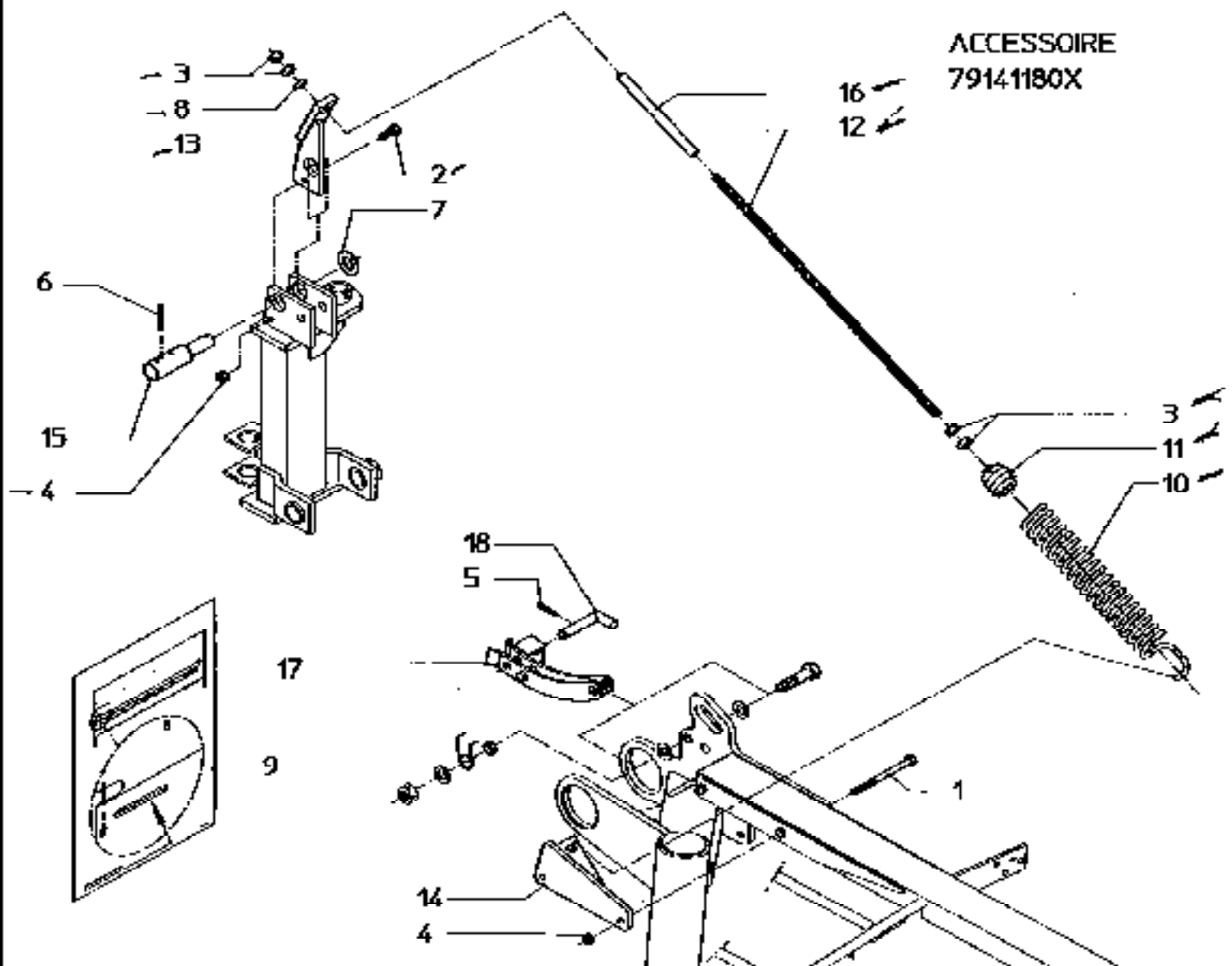


ACCESSOIRE
79140992X

Accessoire
numéro
de l'unité
Accessoire

79140992X		1
1	B1694486	1
2	30271E0	4 8.8 M10x30
3	30583100	4 K10/M10
4	B1694186	1
5	31461100	2 10.5





ACCESSOIRE
79141180X

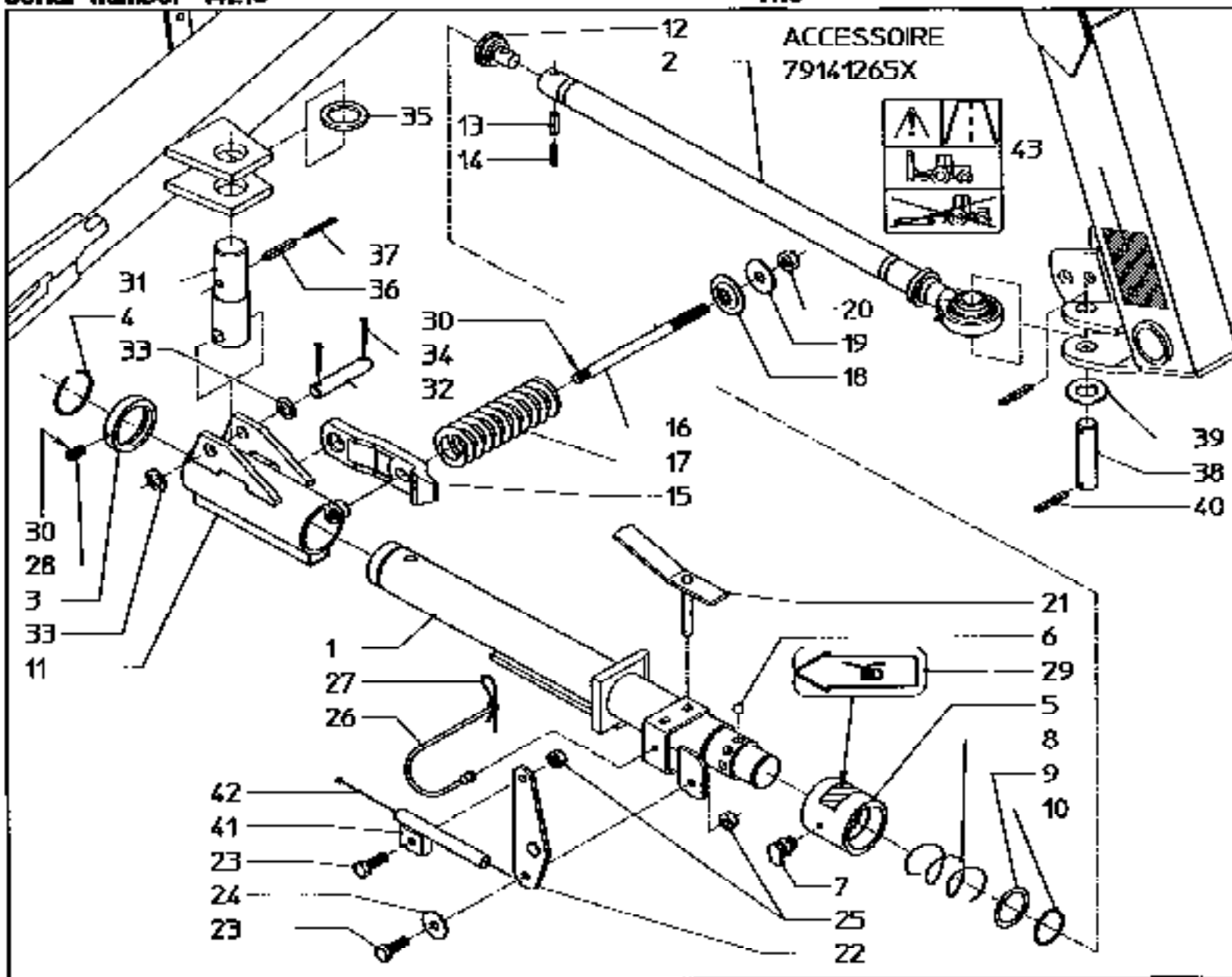
Localisation
de l'élément
dans le composant
Description

79141180X		1
1	30270261	2
2	30271235	1
3	30561400	4
4	30577200	3
5	30853636	1
6	30853850	1
7	31461928	1
8	31471400	1
9	70009279	1
10	B1292393	1
11	B1792493	1
12	B1343793	1
13	B13716786	1
14	B1851580	1
15	B1853593	1
16	B2028386	1
17	B2028486	1
18	B2028993	1

serial number 14213

H15

DMP 3200

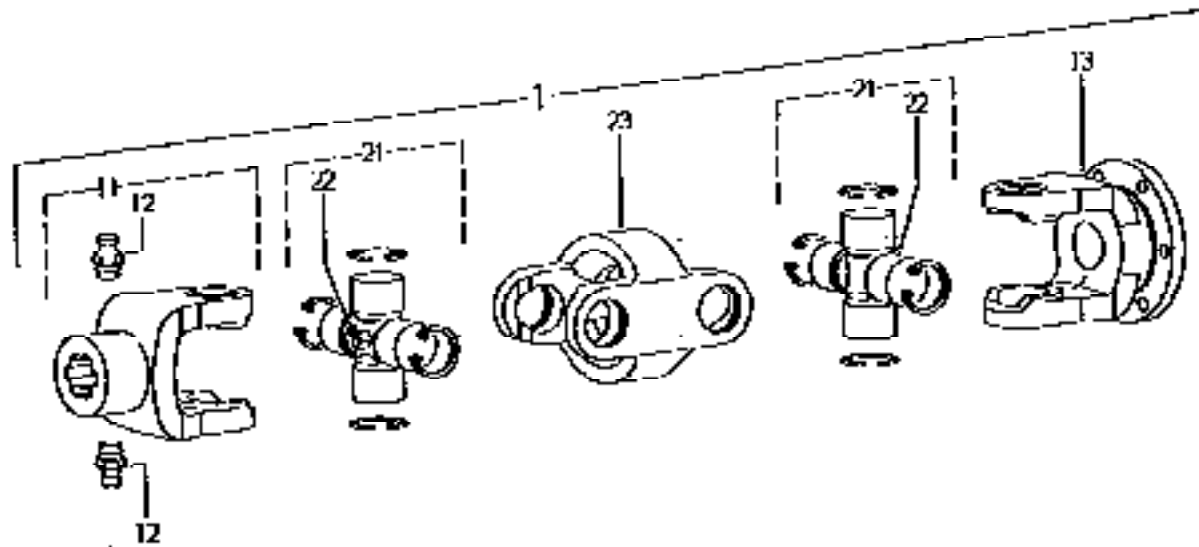


	79141265X	1	
	79141756	1	
1	02081693	1	
2	01980893	1	
3	80995593	1	
4	3101006	1	D60
5	00994093	1	
6	34910012	8	402
7	01661078	1	
8	00993993	1	
9	81759493	1	
10	31001450	1	A45x175
11	00994986	1	
12	01981293	1	
13	30853130	1	10x30
14	30853630	1	6x30
15	00994086	1	
16	00996293	1	
17	80796186	1	
18	80996393	1	
19	31663300	1	A6-
20	30575300	1	8MM/Myloc
21	80995793	1	
22	80996693	1	
23	10771110	2	0.0 H10x30
24	31663100	1	A105
25	30577100	2	10MM/Myloc
26	00870178	1	
27	90083700	1	
28	30301610	1	14.5-16x10
29	90090191	1	
30		1	Locille Z70
31	02051093	1	
32	81019393	1	D-18-L-93
33	31418500	2	19.0
34	30079117	2	5x32
35	90044428	1	
36	30853150	1	10x30
37	30853650	1	6x50
38	82082693	1	
39	31663925	1	75
40	30853150	7	10x30
41	01344893	1	
42	81035978	1	68-L-4000
43	82071874	1	

79141265-8

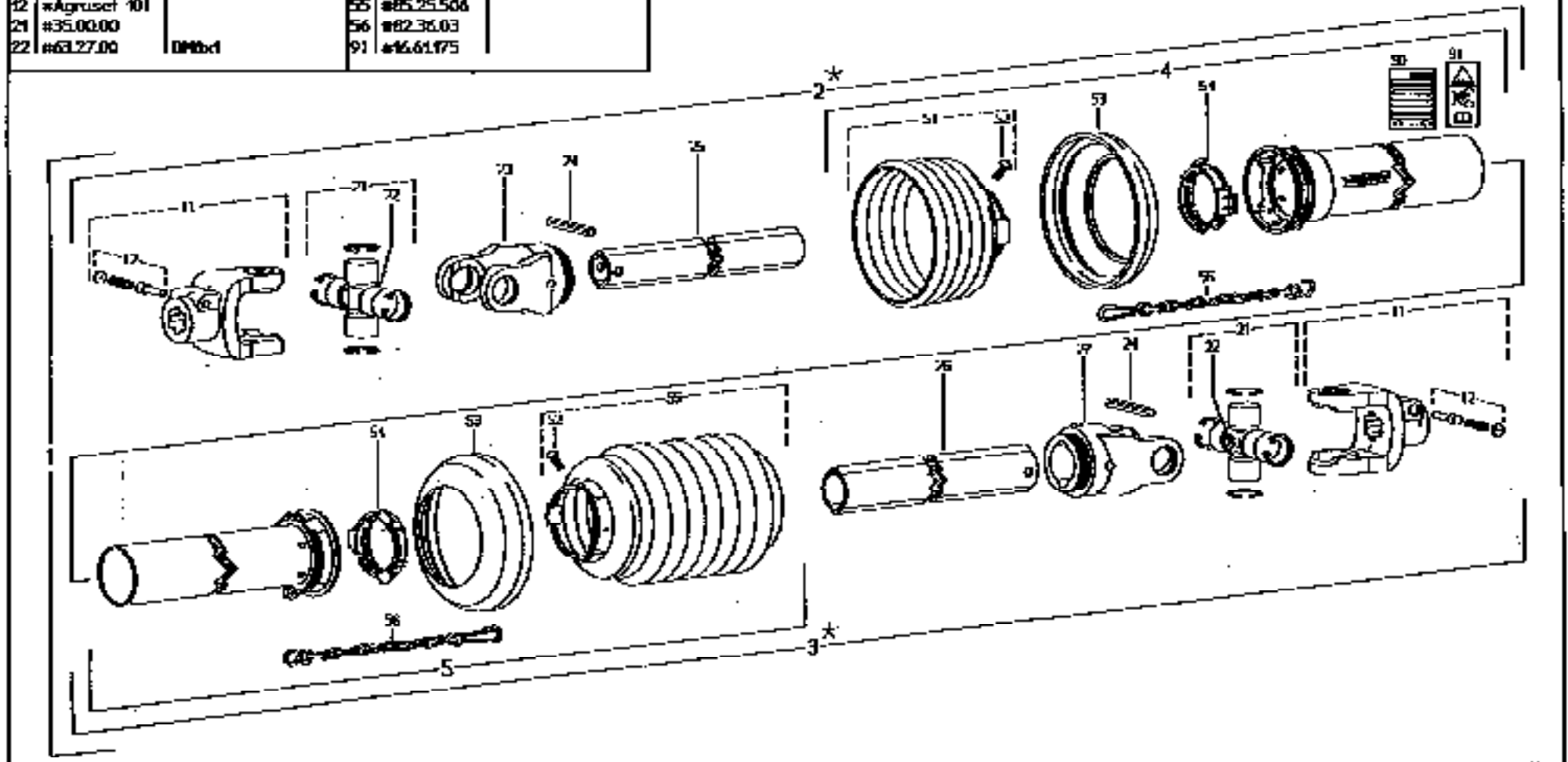
Wälzlager
 Ordnungszahl
 aus dem Katalog
 Bestellnummer

	Wälzlager	
1	46170004	SK4173
11	#10.22.372	NG2100 1 3/8"161
12	#63.12.01	DN71412-AP80X1
13	#10.31.03	FG2100-#100
21	#10.01.00	
22	#63.77.00	DN86-1
23	#10.28.00	DOPG2100-65



bestellnummer order number num. n commande Bestellnummer	23 #5.13.00	RG2400-1b
	24 #6105.08	30x80 DRH481
	25 #75.25.95	1bGA-680
	26 #75.36.95	2aG-685
	27 #35.14.00	RG2400-2a
	51 #85.25.06	r-RF6
	52 #60.15.00	4x10
	53 #82.85.00	
	54 #82.83.04	
	55 #85.25.506	
	56 #82.36.03	
	91 #16.61.75	
Grundrand	Wälzlager	
1 46100088	SDH25-A750-RF12-K	
4 #85.205	SDH25-J750-RF12-K	
5 #85.204	AG2400-1 3/8"63	
11 #35.10.00	DMPbd	
12 #Agruset 101		
21 #35.00.00		
22 #63.27.00		

* Bei Bestellung zusätzlich Bestell-Nr. der Position 1 angeben !
 When ordering, part No. of item 1 must also be indicated !
 En cas de commande, indiquer aussi la référence du repère 1 !

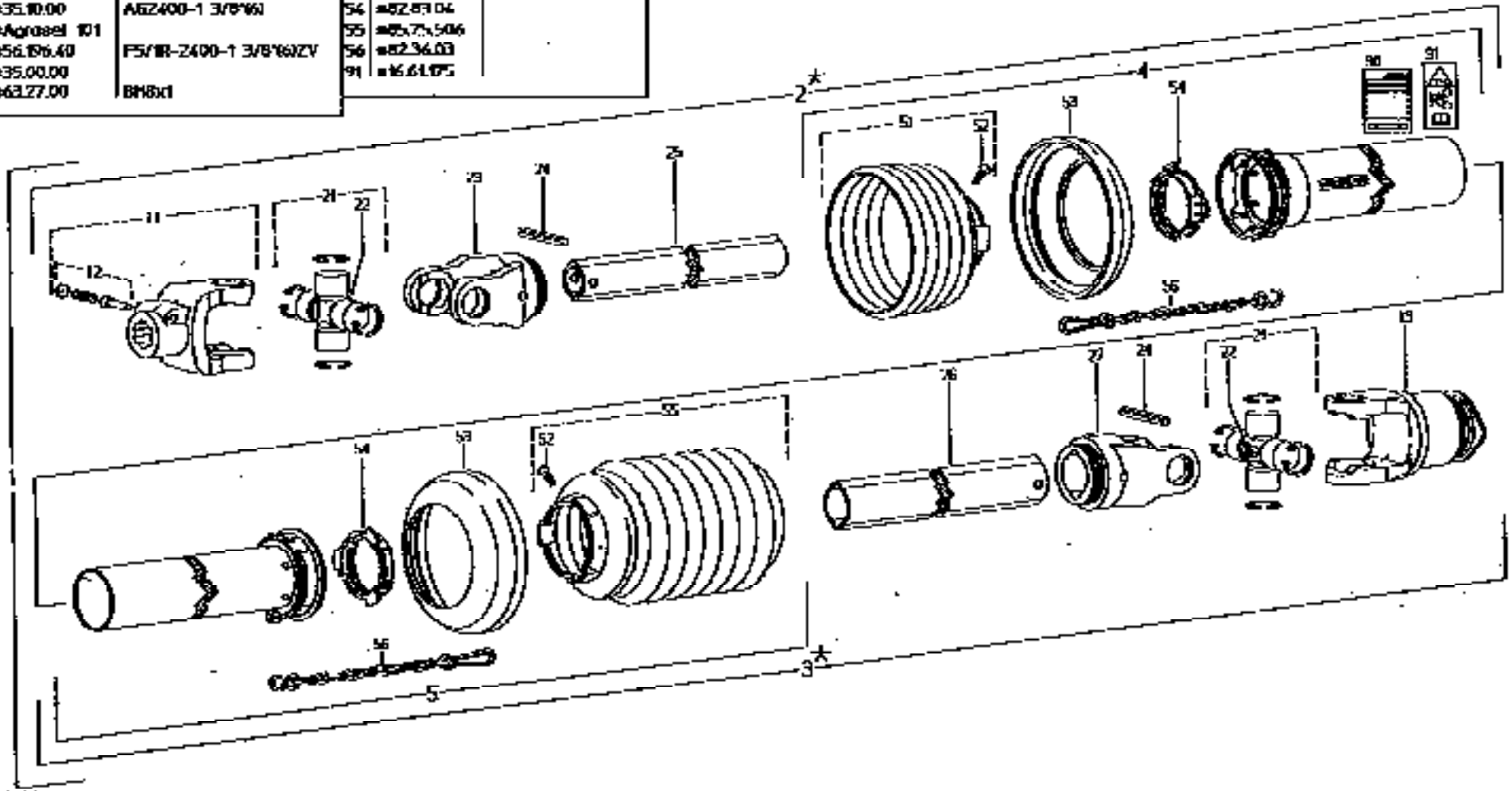


	Greenland	Wollerscheid
1	#46160092	WZ400-S025-110-F-VH
4	#85.205	SDHZ5-A750-RP7-K
5	#85.204	SDHZ5-J580-85.Z.306-K
11	#35.10.00	AGZ400-1 3/8"60
12	#Agrosel 101	
13	#56.196.40	F5/IR-2400-1 3/8"60ZV
21	#35.00.00	
22	#63.27.00	BM8x1

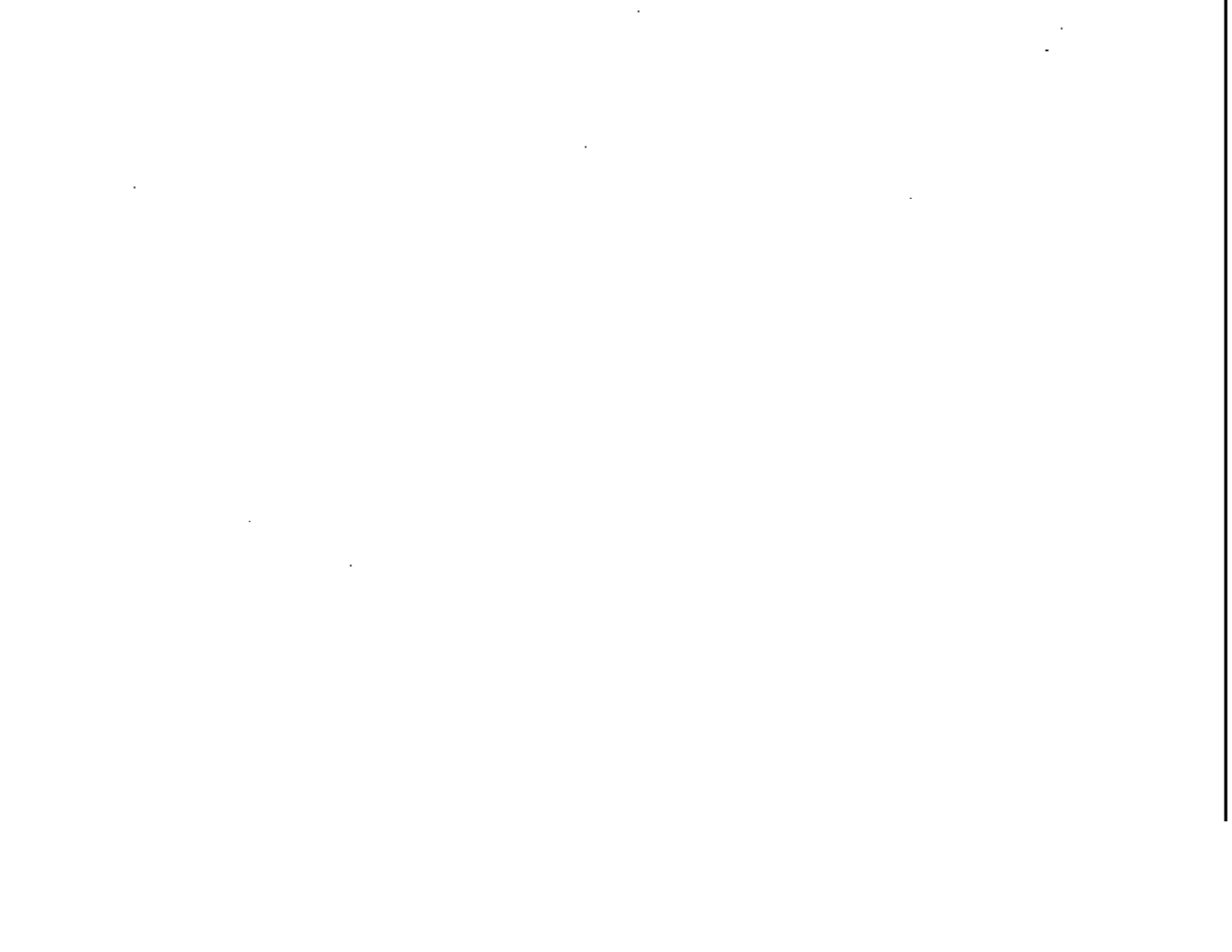
23	#35.13.00	RGZ400-11
24	#61.05.08	1301401-10x80
25	#75.25.95	106A-680
26	#75.36.15	ZoG-605
27	#35.14.00	RGZ400-20
31	#85.25.08	R-RP6
32	#60.15.00	6x10
33	#82.85.00	
34	#82.83.04	
35	#85.75.506	
36	#82.36.03	
39	#16.61.05	

ACCESSOIRE

* Bei Bestellung zusätzlich Bestell-Nr. der Position 1 angeben !
 When ordering, part No. of Item 1 must also be indicated !
 En cas de commande, indiquer aussi la référence du repère 1 !









Spare parts list
Ersatzteilliste
Onderdelenlijst
Liste de pieces de rechange
Lista de piezas de recambio

GREENLAND NIEUW-VENNEP B.V.
Hoofdweg 127B
NL-2153 LR Nieuw-Vennep
The Netherlands

Te: +31 252 662244
Fax: +31 252 662173

Prod. series nr 14213

Vanaf product idem.nr [PIN]

Effective from idem.nr [PIN]

Gültig ab Prod. nr [PIN]

A partir du no d'ident. du produit [PIN]

A partir del num. ident. del producto [PIN]

0001

70.009.296

© Greenland