

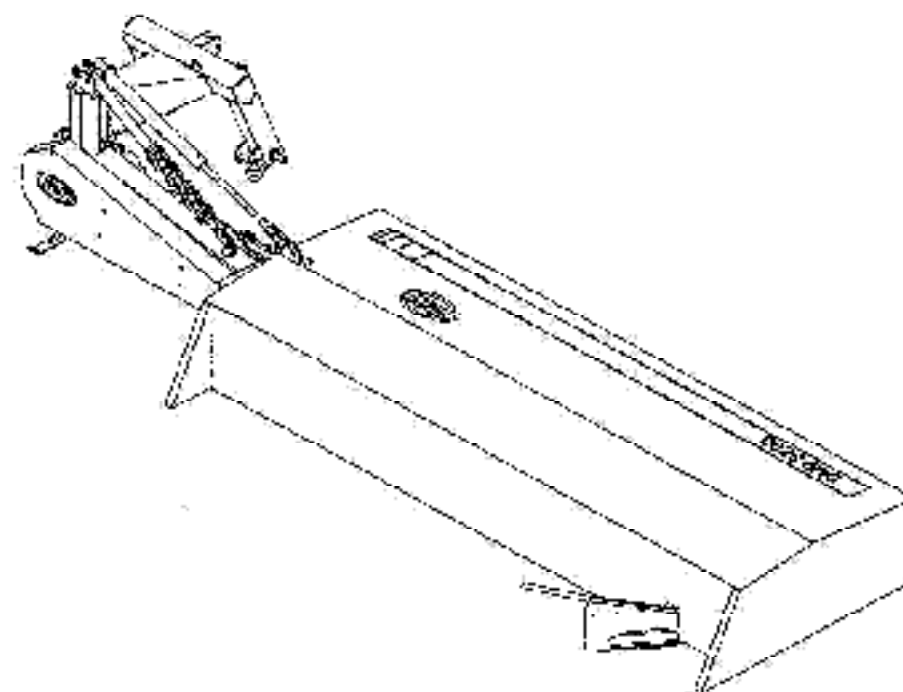


---

Spare parts list  
Ersatzteilliste  
Onderdelenlijst  
Liste de pièces de rechange  
Lista de piezas de recambio

---

# DMP 3200



Prod. series nr 14224

70.009.517

© Kverneland

---

**NL:**

Niets uit dit boek mag worden vervoerdigd, opgeslagen in een, of dan niet, geautomatiseerd gegevensbestand of openbaar gemaakt; in enige vorm of op enige wijze hetzij elektronisch, mechanisch, optisch, door fotokopieën, mikroverfilming (inclusief mikro- en macro-fiche), opnamen, of enig andere manier, inclusief alle video en CD-systemen, zonder voorafgaande schriftelijke toestemming van de uitgever.

**GB:**

All rights reserved. No part of this book may be reproduced, stored in a data base or retrieval system, or published, in any form or in any way, electronically, mechanically, optically, by print, photoprint, microfilm (including micro and macro fiche), or any other means, including all video and CD systems, without prior written permission from the publisher.

**D:**

Dieses Buch und alle darin enthaltenen einzelnen Ausgaben und Abbildungen sind Urheberrechtlich geschützt. Jede Verwertung ausserhalb der Grenzen des Urheberrechts ist ohne ausdrückliche, schriftliche Zustimmung des Herausgebers unzulässig. Das gilt insbesondere für Vervielfältigungen aller Art, Übersetzungen, Mikroverfilmungen, einschliesslich Mikro- und Makrofiche, und die Einspeicherung und/oder Verarbeitung in elektronischen und optischen Systemen, einschliesslich aller Video und CD-Systeme.

**Fr:**

La propriété littéraire de ce manuel est protégée et les droits en découlant sont réservés. L'utilisation, même partielle, du texte et des illustrations n'est admissible qu'avec la permission écrite de l'auteur, en particulier la reproduction, la traduction, la restitution par des systèmes photo-mécaniques ou tous autres, y compris les microfilms, les micro et macrofiches ainsi que la mise en mémoire et le traitement dans des installations électroniques et optiques, y compris les systèmes vidéo et CD.

**ES:**

Este manual se acoge al amparo del Derecho de la Propiedad Intelectual. Salvo permisión escrita quedan reservados todos los derechos inherentes en especial los de reimprisión, de traducción, de reproducción en forma fotomecánica o en cualquier otra forma, incluidos microfilmes, micro- y macrofichas así como el almacenamiento y procesamiento en sistemas electrónicos y ópticos, incluidos todos sistemas de video y CD, así cuando no se utilice más que parcialmente texto o figura.

**I:**

Tutti i diritti di autore riservati. L'utilizzazione, anche parziale, del presente manuale, in particolare la ristampa, la traduzione, la riproduzione mediante microfilm, micro- e macroschede, come pure la memorizzazione e/o elaborazione tramite impianti elettronici, videosistemi e sistemi CD compresi, è ammessa solo se autorizzata preventivamente dall'autore per iscritto.

**S:**

Mångfaldigande eller lagring i databas av denna bok, eller delar av densamma, är förbjudet utan föregående skriftligt medgivande av utgivaren. Förbudet gäller varje form av mångfaldigande genom elektronisk, mekanisk, eller optiskt förfarande, genom tryckning, fotokopiering, microfilm (inkl. mikro och macro fiche) eller på något annat sätt inklusive alla video- och CD-system.

**DK:**

Alle rettigheder reserveret. Ingen del af denne bog må genoptrykkes, lagres i en database eller andet system, eller udgives i nogen form, elektronisk, mekanisk, optisk, ved tryk, fotokopiering, mikrofilm (inkl. mikro- og makrofiche), eller anden måde, inkl. video- og CD-systemer, uden forudgående skriftlig tilladelse fra udgiveren.

**AANSLAALMOMENTEN/TORQUES/ANZUGSMOMENTE/COUPLES DE SERRAGE/PARES DE APRIETE/ I MOMENTI TORCENTI/ÁTHÉLAGNINGSMOMENT/MOMENTER**

- NL: Richtlijnen voor draaibekrachtningen (in Nm) voor zelftrocknende moeren, vastdraaiactoren en moeren.
- D: Richtlinien für Anzugsmomente (in Nm) für selbsttrocknende Muttern, Sechskantdrrauben und Muttern.
- ES: Directrices para los pares de apriete (en Nm) para tornos autobloqueantes, tornillos hexagonales y tuercas.
- S: Riktlinjer för dräggmoment (i Nm) för självtorknande muttrar, sexkantdråvar och muttrar.

- GB: Directives for torques (in Nm) for self-locking nuts, hexagonal bolts and nuts.
- F: Directives relatives aux couples de serrage (en Nm) pour les écrous à auto-bloquage, les boulons à six et les écrous.
- I: Linee guida riguardanti i momenti torcenti (espresso in Nm) per dadi autobloccanti, bulloni esagonali e dadi.
- DK: Råttingsfrie for momenter (i Nm) for selvblokerende møtrikker, hexagon bolts og møtrikker.

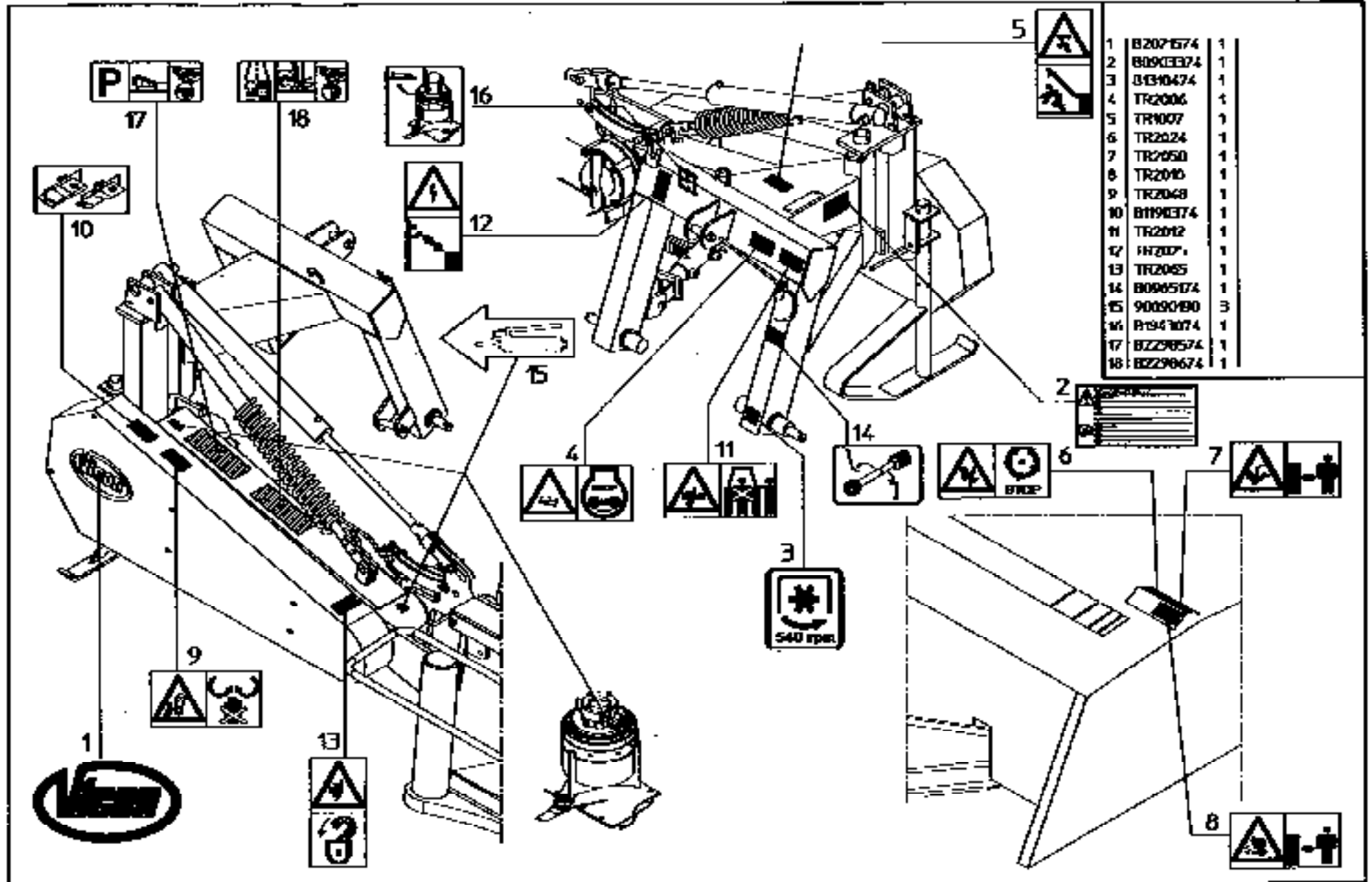
KVALITET/QUALITY/QUALITÀ QUALITE/CAIDAD/QUALITA/KVALITET	4.6		8.8		10.9		12.9	
	0,10	0,13	0,10	0,13	0,10	0,13	0,10	0,13
Wrijving/Friction/Reibung/Frottement/ Fricción/Frizione/Frktion*								
Schroefdraad/Thread/Gewinde/Filetage Rosca/Filetatura/Gänga/Størrelse								
M5	1,7	2	5	6	7	9	8	10
M6	3	4	9	10	13	15	15	18
M8	8	9	21	25	31	36	36	47
M10	16	19	40	50	60	70	70	85
M12	27	32	70	85	105	120	120	145
M14	42	50	115	135	165	195	195	230
M16	65	76	175	210	260	300	300	350
M18	90	110	250	290	350	420	410	490
M20	125	150	350	420	500	600	580	700
M22	170	200	470	560	670	800	780	930
M24	210	250	600	710	860	1020	1000	1180

- \* NL: De wrijvingscoëfficiënt van 0,10 geldt voor gepolijste plaat, gladde, gekante vlakke, volle schroefdraad, etc. De hogere waarde van 0,13 geldt voor een droge plaat. Uitzonderingen op deze tabel zijn vermeld in het onderdeel en/of instructieboek. Aanvalscoëfficiënt voor bouten en moeren met galvanische coating, zoals Tenalock en Whitlock, 10% extra.
- GB: The friction coefficient of 0.10 applies to clean sheet, cold iron, hardened or stress, ground thread, etc. The higher value of 0.13 applies to dry sheet. Exceptions to this table are stated in the parts and/or instruction manual. Torques for bolts and nuts with a coated surface, like Tenalock and Whitlock, 10% extra.
- D: Der Reibungskoeffizient von 0,10 gilt für geölte Flächen, glatte, gekante Flächen, gewalzte Gewinde usw. Der höhere Wert von 0,13 gilt für trockene Flächen. Ausnahmen an diesem Tabelle sind im Einzelteil und/oder in der Beihilfeanleitung. Anzugsmomente für Schrauben und Muttern mit galvanischer Unterseite, wie Tenalock und Whitlock, zuzüglich 10% extra.
- F: Le coefficient de frottement de 0,10 s'applique aux surfaces lustrées, à la fonte, aux surfaces trempées, aux filetages gressés etc. Le coefficient de 0,13 aux surfaces sèches. Les exceptions à ce tableau sont mentionnées dans le mode-d'emploi des pièces et/ou dans le manuel d'emploi. Ajoutez 10% pour les boulons et écrous à partie inférieure traitées, comme les Tenalock et les Whitlock.
- ES: El coeficiente de fricción de 0,10 es indicado para planchas laminadas, tornos fundidos, superficies endurecidas, rosas galvanizadas, etc. El valor más alto de 0,13 es para planchas secas. Las excepciones a este cuadro se mencionan en el libro de especificaciones y/o manual de instrucciones. Los pares de apriete para tornillos y tuercas con una parte inferior tratada, como los Tenalock y Whitlock, 10% extra.
- I: Il coefficiente di frizione pari a 0,10 si riferisce a superfici oliate, alla ghisa, a superfici temperate, a filettature spesse ecc. Il valore più alto, pari a 0,13, si riferisce a superfici asciutte. Tutte le eccezioni a questo rapporto le quali sono riportate in questo tabella, si trovano nel libretto dei pezzi o nel libretto delle istruzioni. I momenti torcenti per bulloni e dadi la cui parte inferiore è zincata, come i Tenalock (E 100) e Whitlock, sono superiori del 10%.
- S: Friktionskoefficienten 0,10 gäller oljad plåt, gjutjärn, hårdade ytor, smorda gängor etc. Det högre värdet 0,13 gäller tor plåt. Underskjett för delar som behandlas med Tenalock och Whitlock 10% extra.
- DK: Friktionskoefficienten på 0,10 gælder for smerte flader, støbejern, hærdeede overflader, fedtfulde gænger etc. Den højere værdi på 0,13 gælder for tørt blødt metal. Undtagelser til tabellen er angivet i reservedels- og/eller instruktionsbog. NBS det højere sig om momenter for bolte og møtrikker med en niklet underside, som Tenalock (K100) og Whitlock, skal der tilføjes 10% ekstra.

serial number 14224

C15

DMP 3200

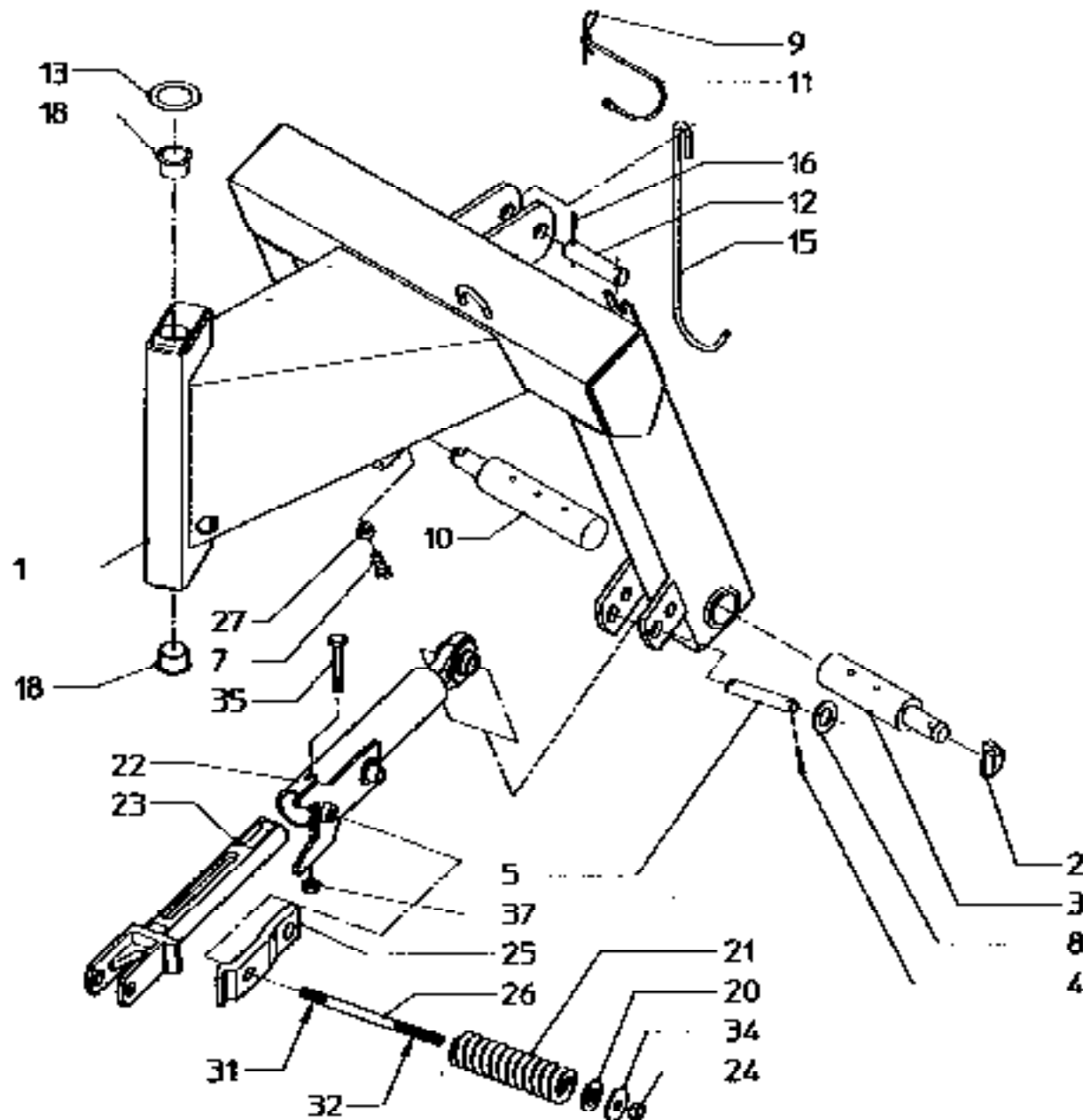


1	B2071674	1
2	B00K1E374	1
3	B1310474	1
4	TR2006	1
5	TR1007	1
6	TR2024	1
7	TR2050	1
8	TR2010	1
9	TR2048	1
10	B1191E374	1
11	TR2012	1
12	1H2071	1
13	TR2065	1
14	B0065174	1
15	90090190	3
16	P1941074	1
17	BZZ98574	1
18	BZZ98674	1

serial number 14224

K1

DMP 3200



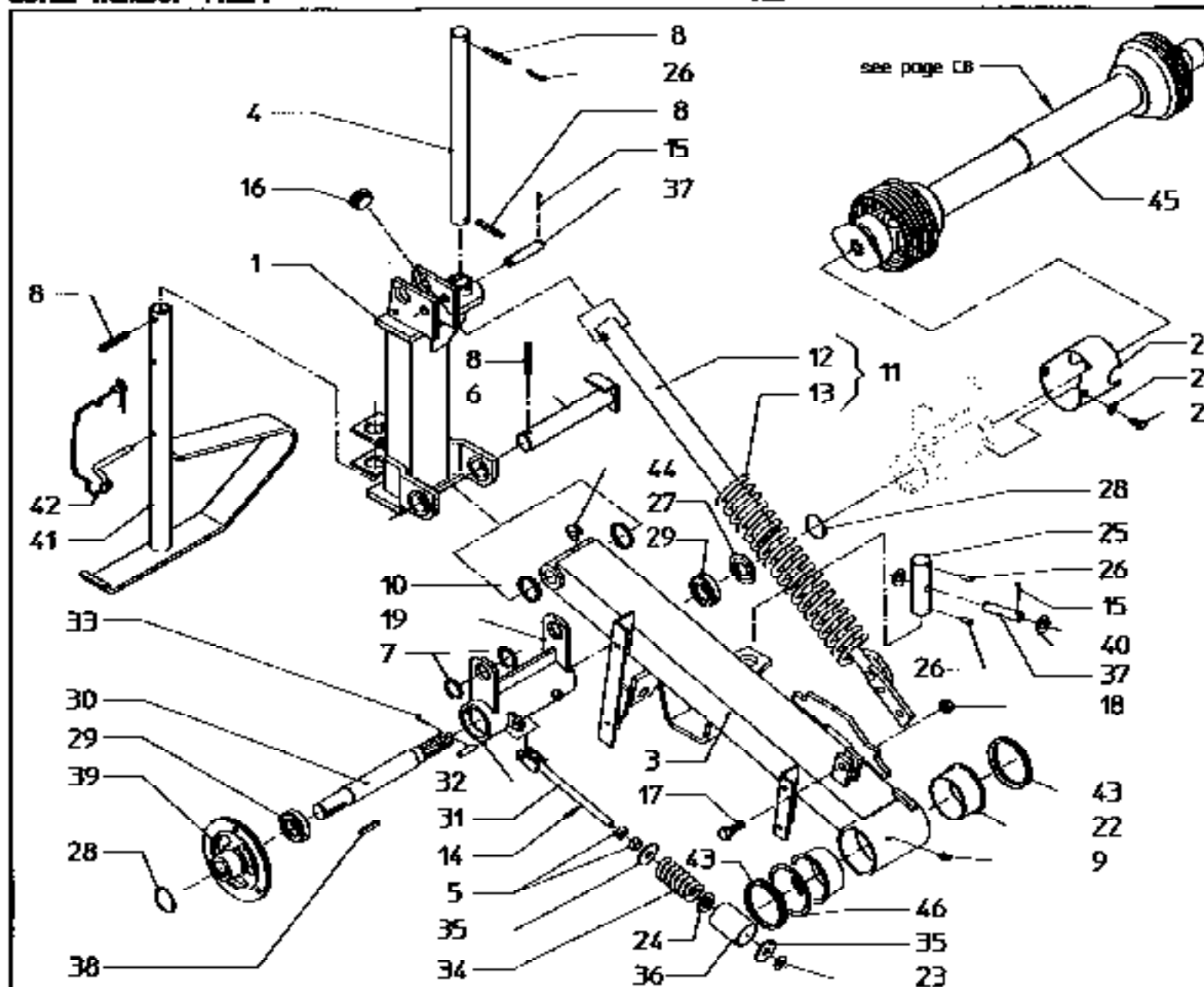
bestirnummer  
artikelnummer  
max. o. Linsenbreite  
Beschreibung

1	B1880094	1	
2	90083233	2	
3	B15009773	1	
4	30851645	2	6x45
5	B1879693	1	ø25-112
7	B1870078	2	
8	31461925	2	25
9	90091569	1	
10	B1500193	1	
11	B0870078	1	
12	B1584893	1	ø75-105
13	B1603678	1	
15	B1326493	1	
16	30853640	1	6x40
18	40227351	2	PAF 35260 P10
20	80996393	1	
21	80996106	1	
22	80767916	1	
23	B2540186	1	
24	30575300	1	8/116/Nylon
25	82587086	1	
26	80996293	1	
27	B1878693	2	
31			Loctite 270
32			Antykorrosion 1074395
34	31463300	1	A15
35	30270480	1	6,8-116x80
37	30575400	1	8/116/Nylon

serial number 14224

K2

DMP 3200

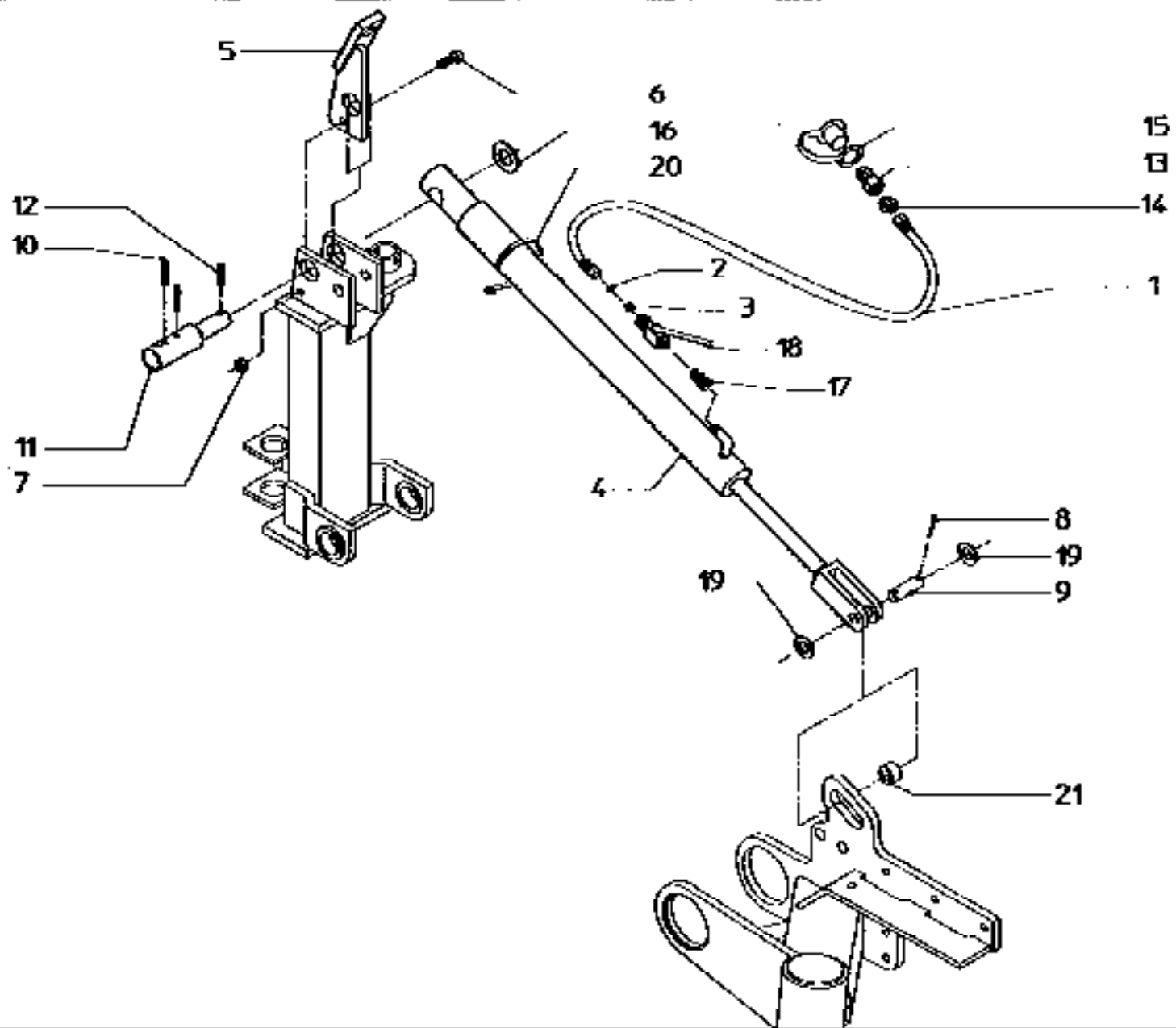


1	B2061686	1
2	B2293946	1
3	B2540386	1
4	B1557693	1 #15-510
5	30561400	2 8/116
6	B2061393	1
7	31428055	0-2 40x50x0.5
8	30853702	4 1E50
9	41702899	1 HBxL25
10	36112081	2 V-060A
11	B24364086	1
12	B2435386	1
13	B1498886	1
14		1
15	30054312	4 Hologic CU74325
16	97870978	1 5x32
17	30270455	1 8.8-116x55
18	30575400	1 8/116 Nylon
19	B2294186	1
20	31441100	2 10.5
21	30271112	2 8.8-110x12
22	B285102	2
23	31471400	1 17
24	B1018993	1
25	B2542793	1
26	30853850	3 8x50
27	B1044793	1
28	J10130.5	2 A.5x2.5
29	40101527	2 5207-LLU-C4
30	B1533802	1
31	B1728293	1
32	B1728793	1 #12-47
33	30851325	2 3x25
34	B1308586	1
35	B1728593	2 17x55x4
36	B1728693	1 60.3x53x81
37	B2540293	2 #20-96.5
38	31101456	1 A10x8-56
39	B1533786	1
40	31461210	2 21
41	B2542586	1
42	B1325478	1
43	36112122	2 V-120A
44	41702900	1 HBxL25-90°
45	46160096	1 W2400-S025-910
46	B2402102	0-1

serial number 14224

K3

DMP 3200



Part list  
 description  
 Part # Company  
 Description

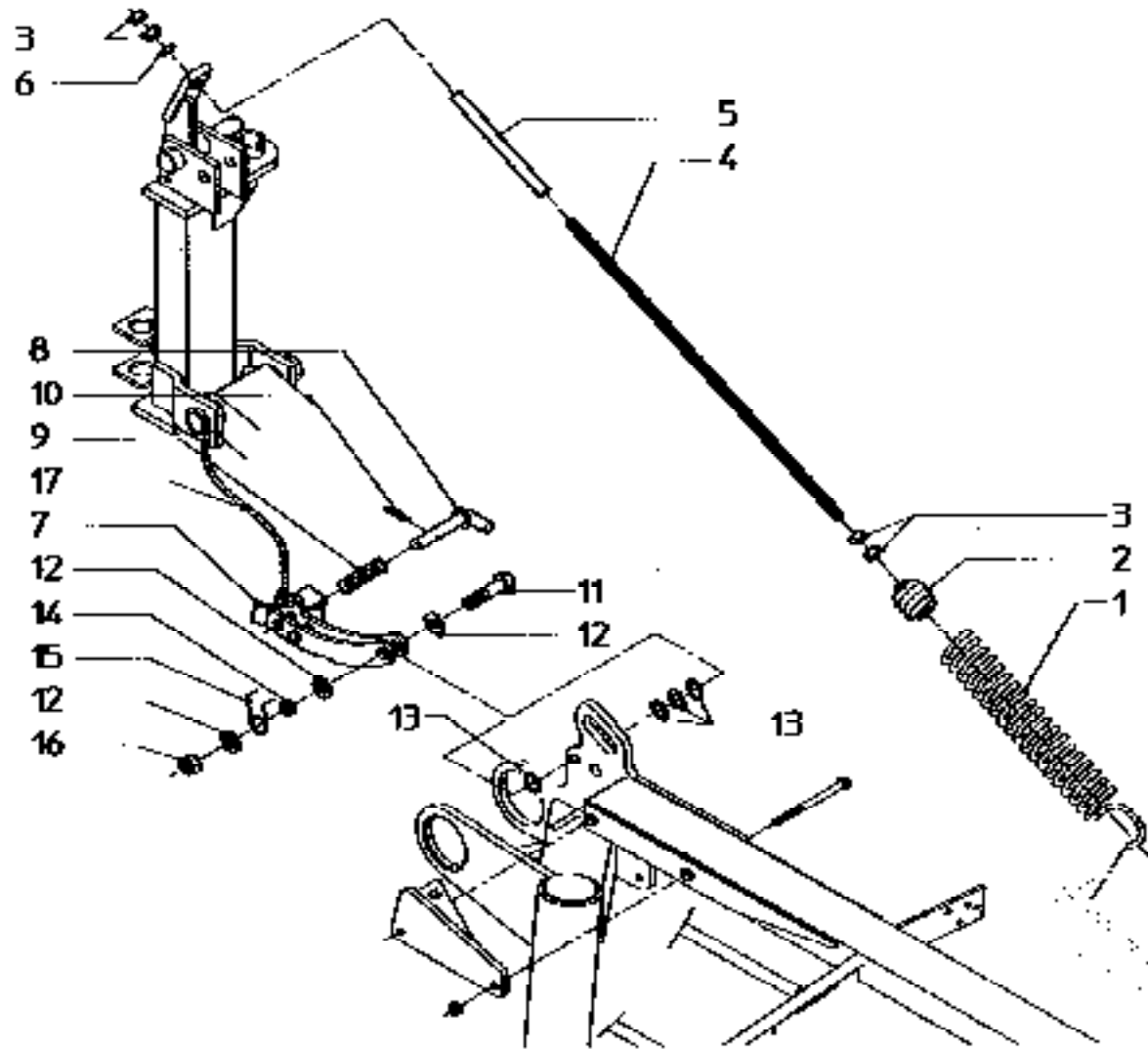
1	80941278	1	1/4" L-2300
2	36107339	1	3/8x1/8
3	81344007	1	
4	82053386	1	
5	81951286	1	
6	30271235	1	8.8-M2x35
7	30577200	1	10/M12Nylon
8	30851532	2	5x32
9	81729693	1	W20-71
10	30853850	2	8x50
11	81953593	1	
12	30853840	1	8x40
13	38854081	1	G 1/2"
14	81806893	1	
15	38854581	1	1/2"
16	31661928	1	Z9
17	38820227	1	RAL KR
18	38241627	1	
19	31661910	2	Z1
20	80504001	1	
21	81729293	1	



serial number 14224

K4

DMP 3200



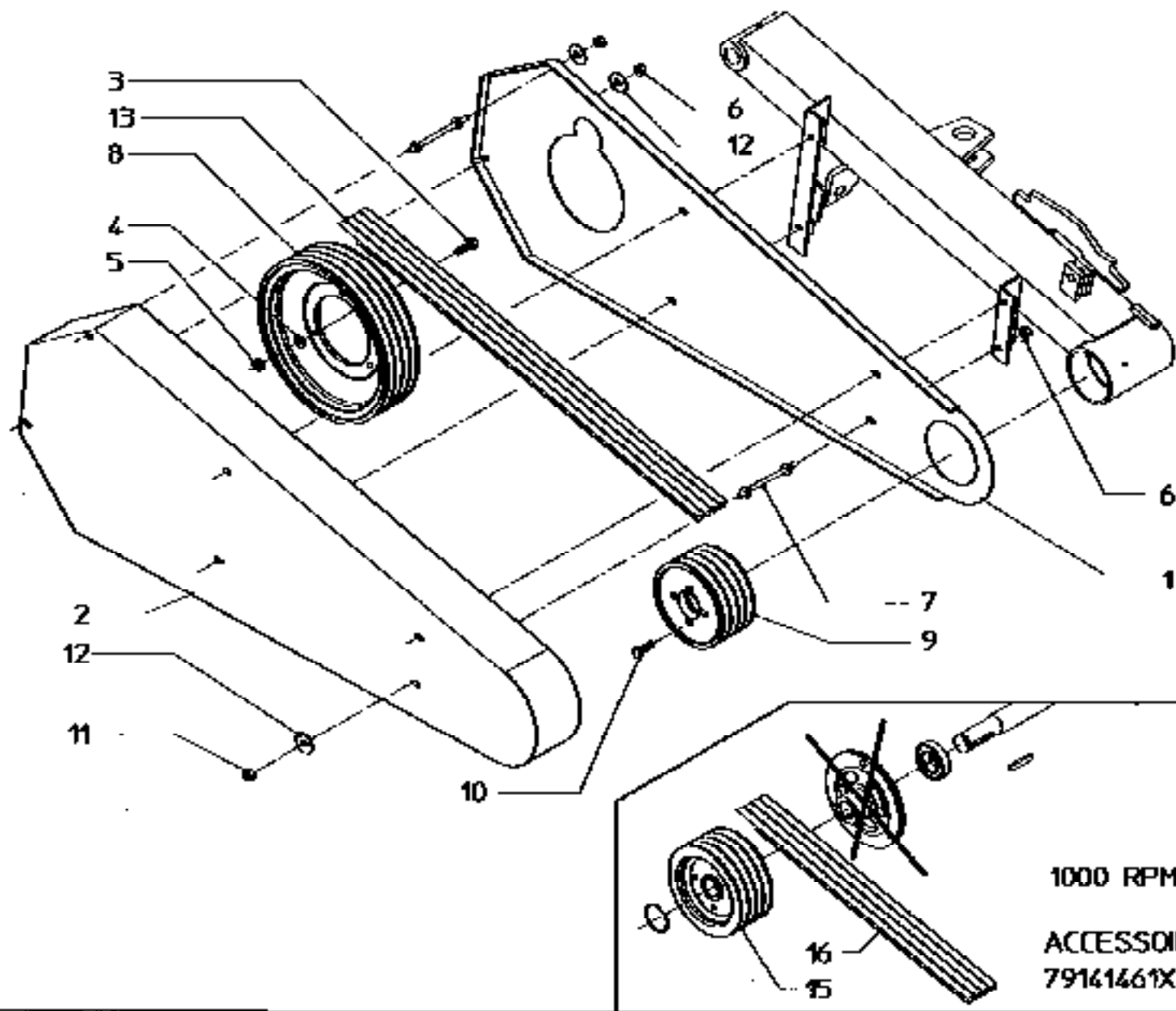
Explaination  
 of the number  
 and its quantity  
 in the assembly

1	B1292393	1	
2	B1292493	1	
3	30564400	4	8/16
4	B134791	1	
5	B2028386	1	
6	31471400	1	17
7	B2028486	1	
8	B2297193	1	
9	B229799J	1	
10	30853636	1	6x36
11	30270915	1	8.8-P20x90
12	31461910	3	21
13	31428025	3-4	75x35x1
14	B1720293	1	
15	B1905483	1	
16	30575910	1	6/1620/Nyloc
17	B1059778	1	1/4" L-4000

serial number 14224

K5

DMP 3200



Accessoire  
 79141461X  
 1000 RPM  
 Accessoire

1	B2841686	1	
2	B2314394	1	
3	30271235	3	B.B-M12x35
4	31461250	3	ET
5	30577200	3	10/M12/Myloc
6	30577100	6	10/M10/Myloc
7	B1486793	6	
8	90061324	1	
9	40620327	1	
10	30271240	4	B.B-M12x40
11	30591101	6	M10
12	31463100	8	A70LS
13	43303426	4	XPB-2450

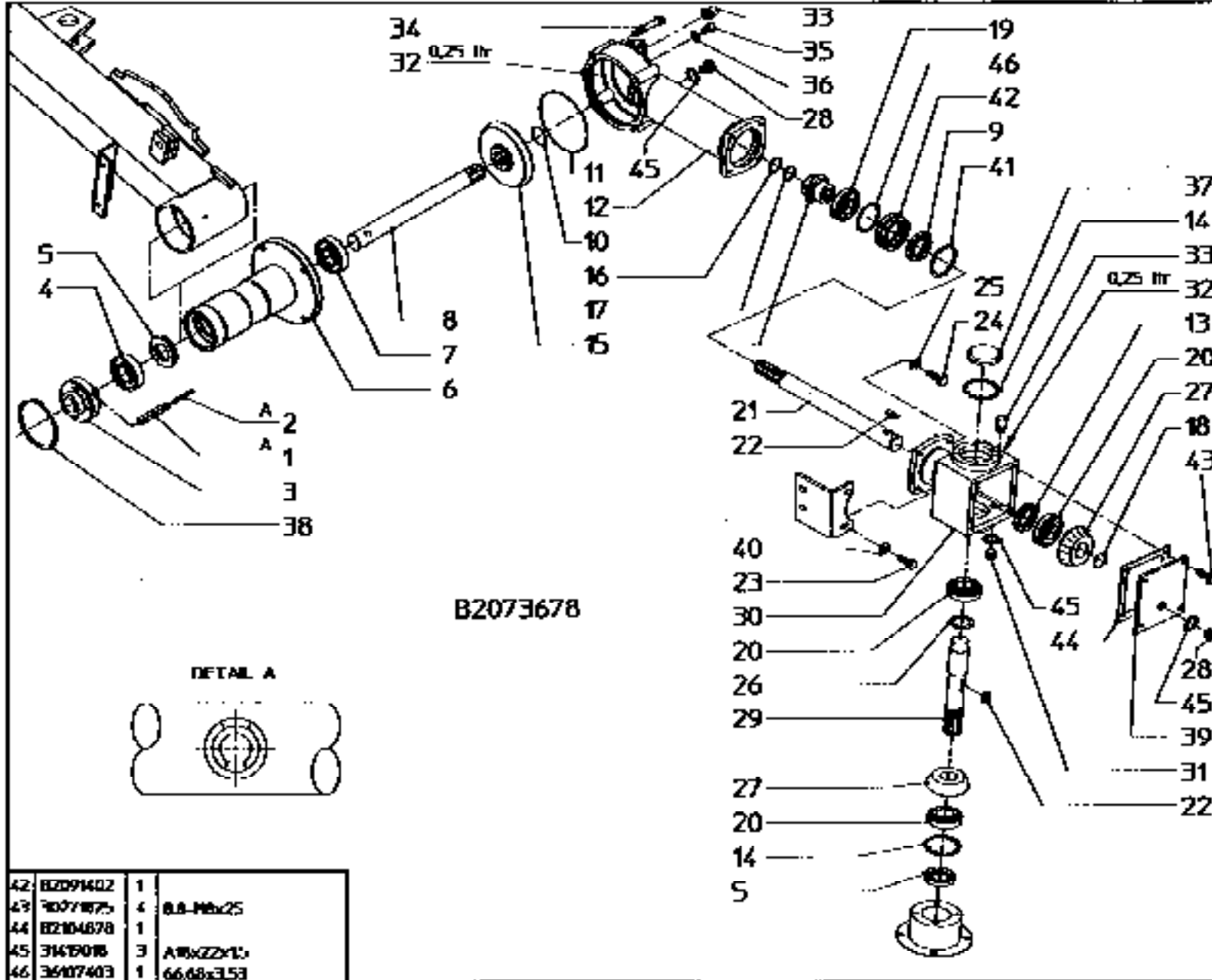
	79141461X	1	ACCESSOIRE
15	B2259893	1	
16	43303430	4	XPB-2410

1000 RPM  
 ACCESSOIRE  
 79141461X

serial number 14224

K6

DMP 3200



Inventory  
with number  
used in computer  
Bosch number

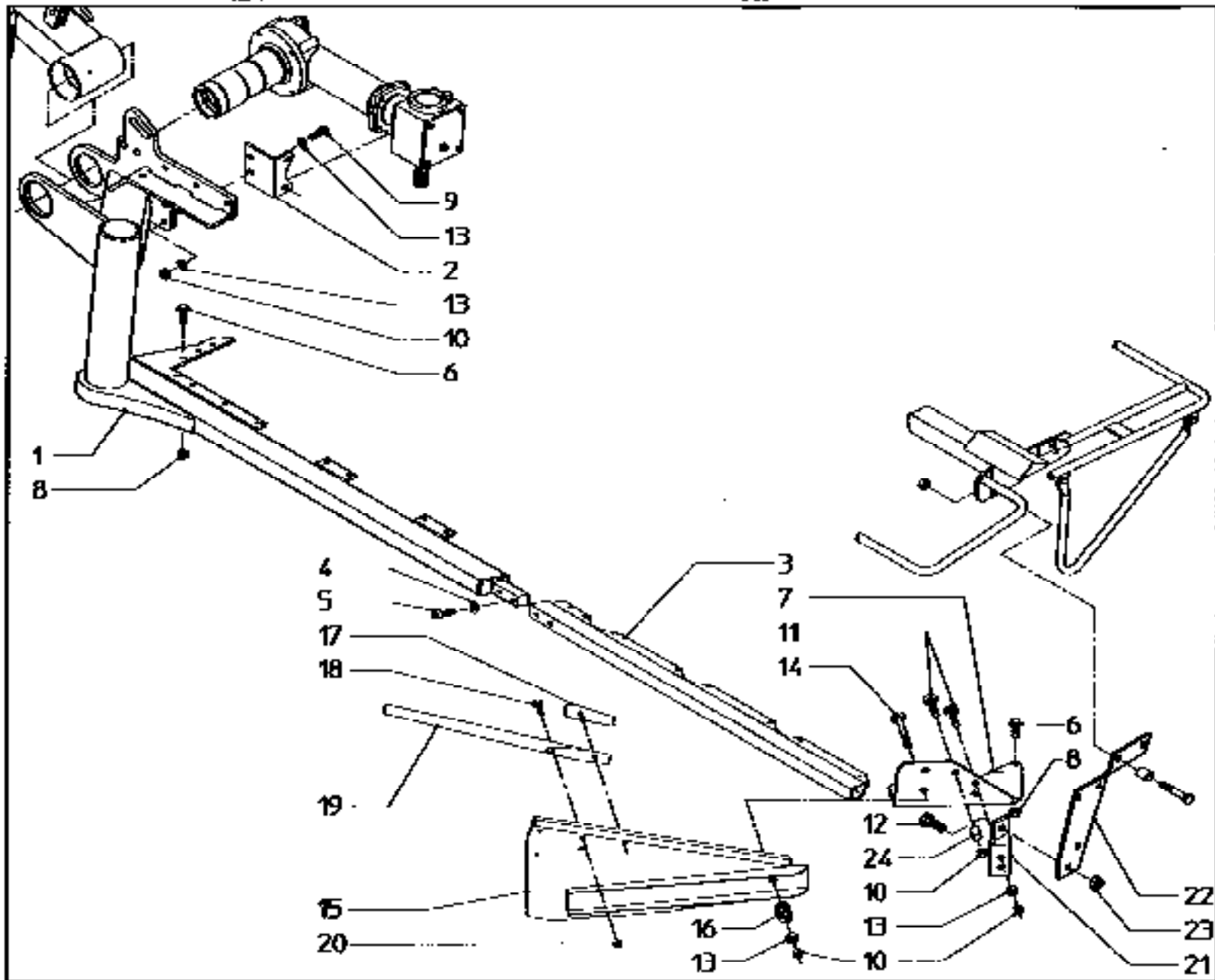
B2073678		1
1	30803748	1 14x80
2	30803880	1 8x80
3	10620326	1
4	40103507	1 6307-215
5	38101008	2 35x72x10A
6	81979386	1
7	40103107	1 6307
8	81711002	1
9	38101354	1 35x62x7A
10	31018035	1 A35x25
11	36107387	1 14572x2.62
12	87073986	1
13	36101025	1 35x62x10A
14	31002720	2 172x25
15	82077678	1
16	11001100	1 A70x15
17	82077202	1
18	31001850	1 A35x15
19	40123109	1 32009
20	40167107	3 30207
21	82074002	1
22	31003425	2 818x8-25
23	30271140	2 8.8-110x40
24	30271105	2 8.8-110x35
25	31667100	2 A10
26	81121702	0-4
27	81121802	2
28	82091578	2
29	82077302	1
30	82073886	1
31	82091578	1
32		0.5 ltr Gear lube
33	81279893	2 118x15
34	30270260	4 8.8-112x60
35	30361110	2 10.9-110x90
36	31419200	2 A10x16x1
37	82077993	1
38	11001950	1 A95x3
39	82073786	1
40	31461100	2 10.5
41	31002750	1 175x25

42	82091402	1
43	10071875	4 8.8-118x25
44	82104878	1
45	31419018	3 A10x22x15
46	36107403	1 66.68x3.53

serial number 14224

K7

DMP 3200



Exploded view  
 ardyx.ppt  
 1/16/11  
 Exploded view

1	61779786	1	
2	62076586	1	
3	61735064	1	
4	31467250	2	A13
5	30361235	2	10.5-M12x25
6	30268425	18	K100-M10x25
7	82066686	1	
8	30583100	18	K10/M10
9	30270245	2	8.8-M12x45
10	30577200	6	10/M12/Nyloc
11	30454240	3	8.8-M12x40
12	30271440	1	8.8-M16x40
13	31467250	7	B
14	30263280	1	4.6-M12x80
15	98613005	1	
16	98630051	1	
17	98613672	1	
18	30263845	1	4.6-M12x45
19	90087116	1	
20	30561800	2	8/M16
21	82036686	1	
22	82036586	1	
23	30575400	1	8/M16/Nyloc
24	82291393	1	

serial number 14224

K8

DMP 3200

See this issue  
of the manual  
for a complete  
B-70 diagram

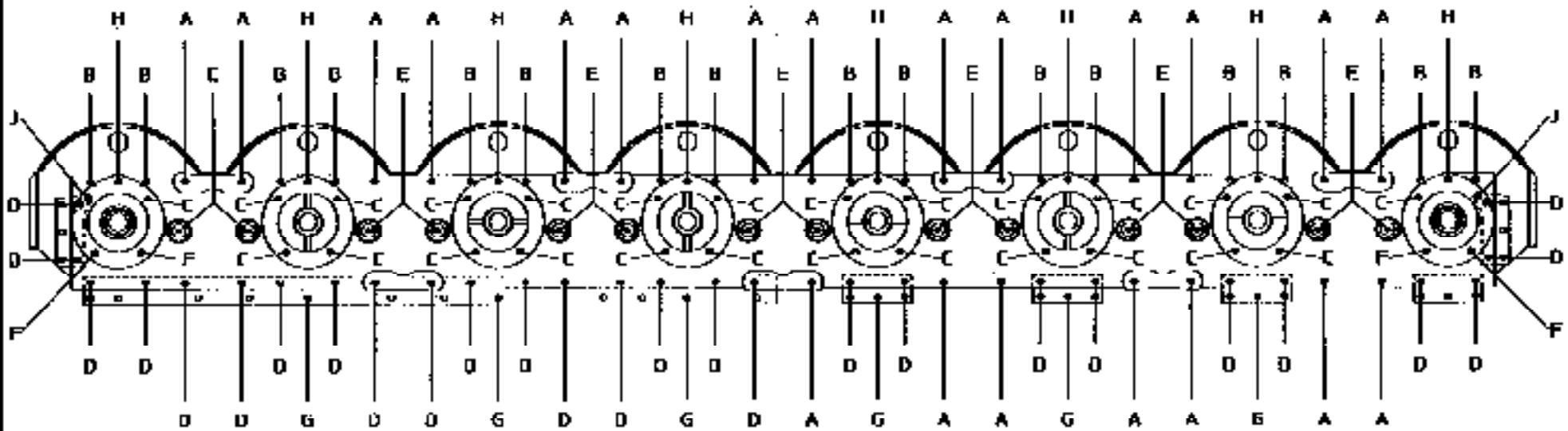
A  
B  
D  
E  
F  
G  
H

Qty = 90/100

C  
J

Qty = 70/100

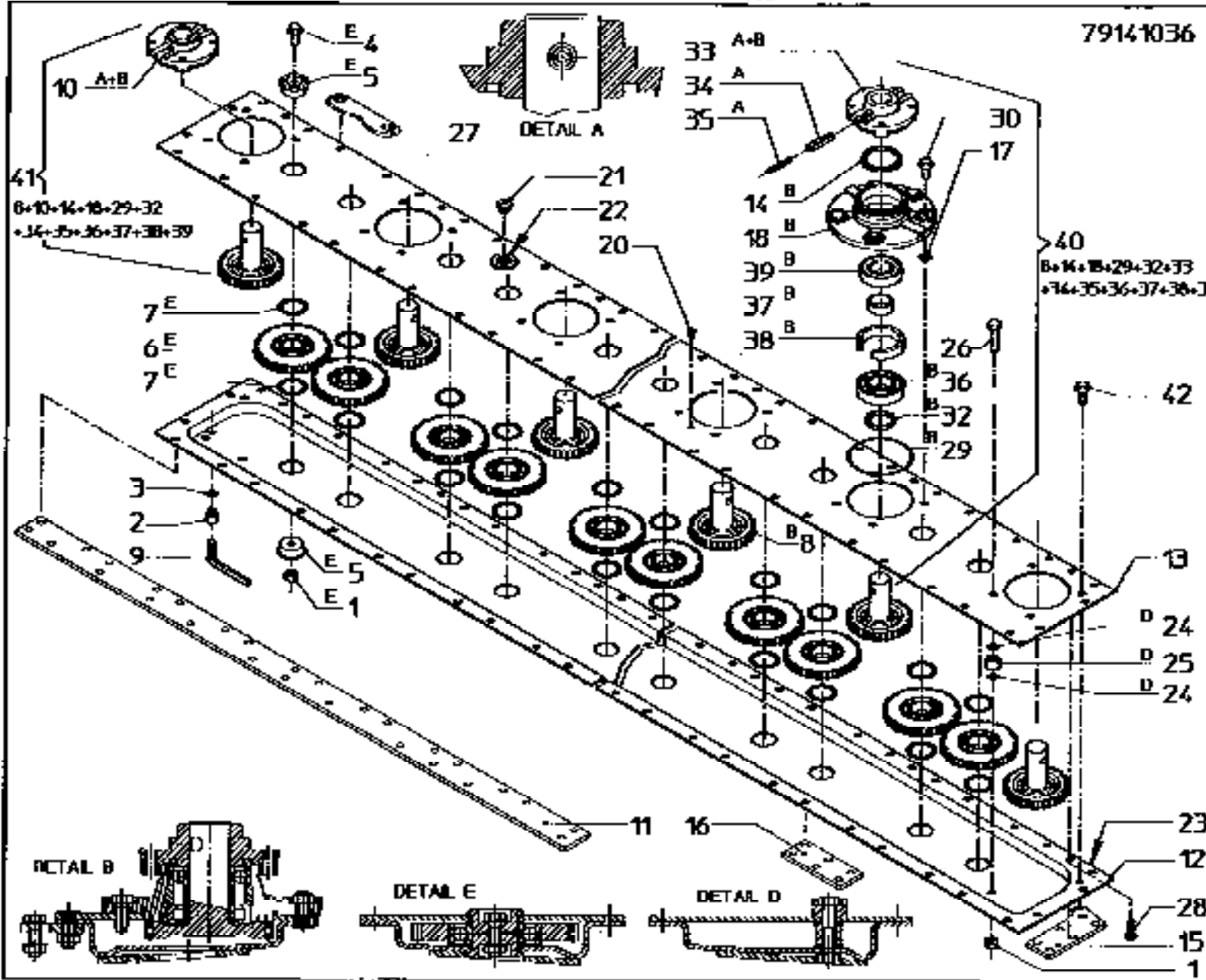
	7914 036	1	
A	90081616	21	10.9-H10x20
	30583100	21	K10/H10
B	90081617	16	10.9-H10x25
	30583100	16	K10/H10
C	30268125	26	K100-H10x25
D	90081618	27	10.9-H10x30
	30583100	27	K10/H10
E	51870171	16	K100-H10x30
	30583100	16	K10/H10
F	30262150	4	10.9-H10x50
	30583100	4	K10/H10
G	30268125	6	K100-H10x25
	30583100	6	K10/H10
H	90081618	8	10.9-H10x30
	30583100	8	K10/H10
J	30268130	2	K100-H10x30



serial number 14224

K9

DMP 3200



79141036

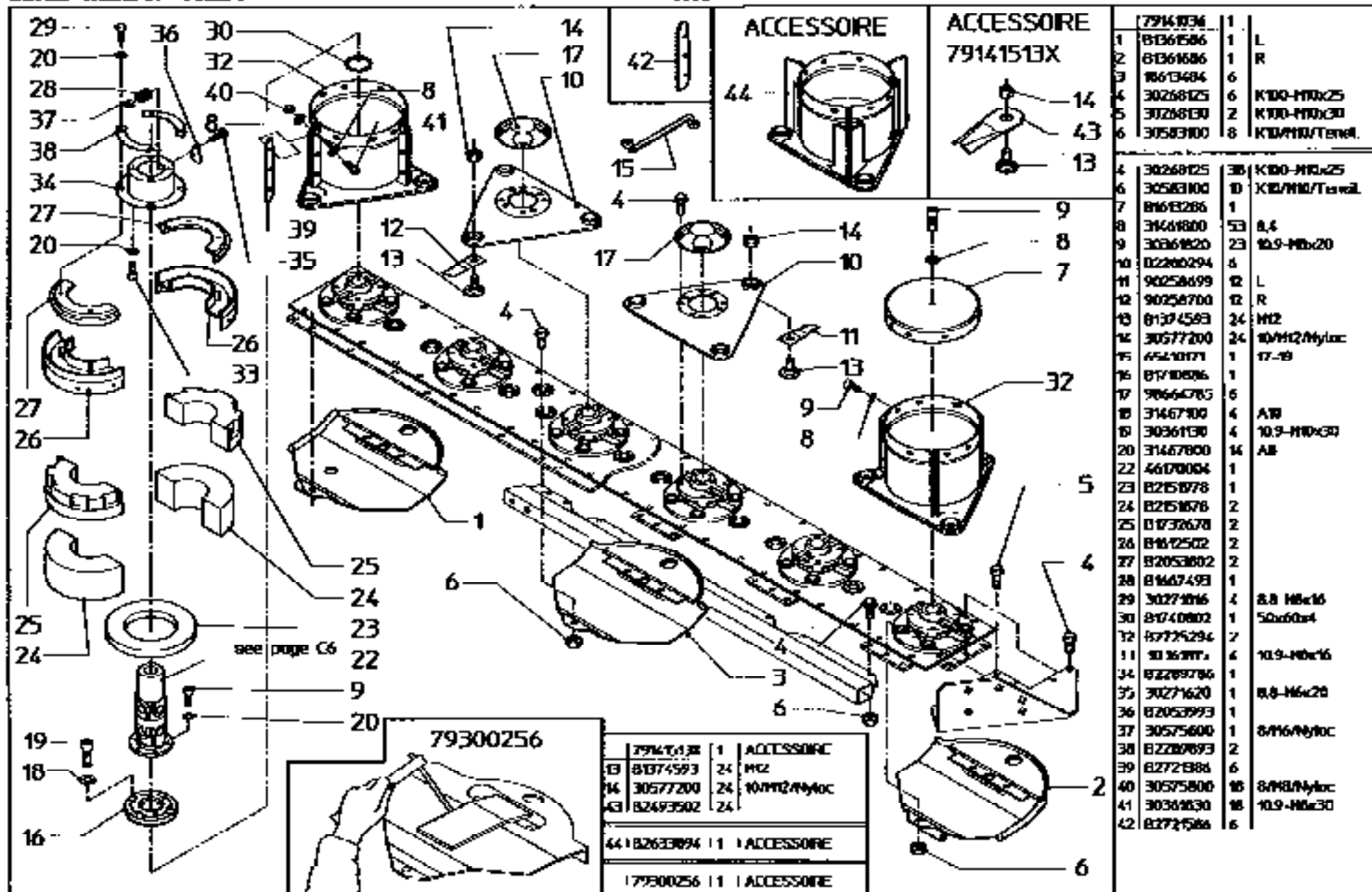
Order number	Part number	Quantity	Description
1	79141036	1	
2	30587000	1	K10x110
3	3036770	1	10.9-M10x10
4	31419200	1	A10x16x1
5	81070178	14	
6	81290893	28	
7	90296323	14	
8	36510023	28	40x48x2.3
9	80283503	8	
10	65450080	1	B
11	81740786	1	
12	8173586	1	
13	8162186	1	
14	81059786	1	
15	3612056	8	V-55A
16	81364286	2	
17	8645928	4	
18	36107380	26	10x35
19	81357086	8	
20	81282578	1	
21	17887651	1	M18x15
22			2.35 lt. GearLube
23			G15 60M-90
24			Dow Corning
25			7091
26			17x3
27	36107379	8	
28	81294302	4	
29	30282700	4	10.9-M10x50
30	98684063	7	
31	90081618	8	10.9-M10x30
32	36107377	8	10x3
33	30268125	26	K100-M10x25
34	90070360	8	
35	81519686	7	
36	30803718	8	T355
37	30804855	8	8x0.75-55
38	40130207	8	NLL-207-C4
39	17871304	8	
40	17871470	8	
41	40101527	8	6207-LLU-C4
42	79300655	7	Assembly
	79141051	1	Assembly
	30268130	2	K100-M10x10

79141036-2

serial number 14224

K10

DMP 3200



ACCESSOIRE

ACCESSOIRE

7914151X

7914151X	1	
81361586	1	L
81361686	1	R
8613484	6	
30268125	6	K10-M10x25
30268130	2	K10-M10x30
30583100	8	K10/M10/Tenel.

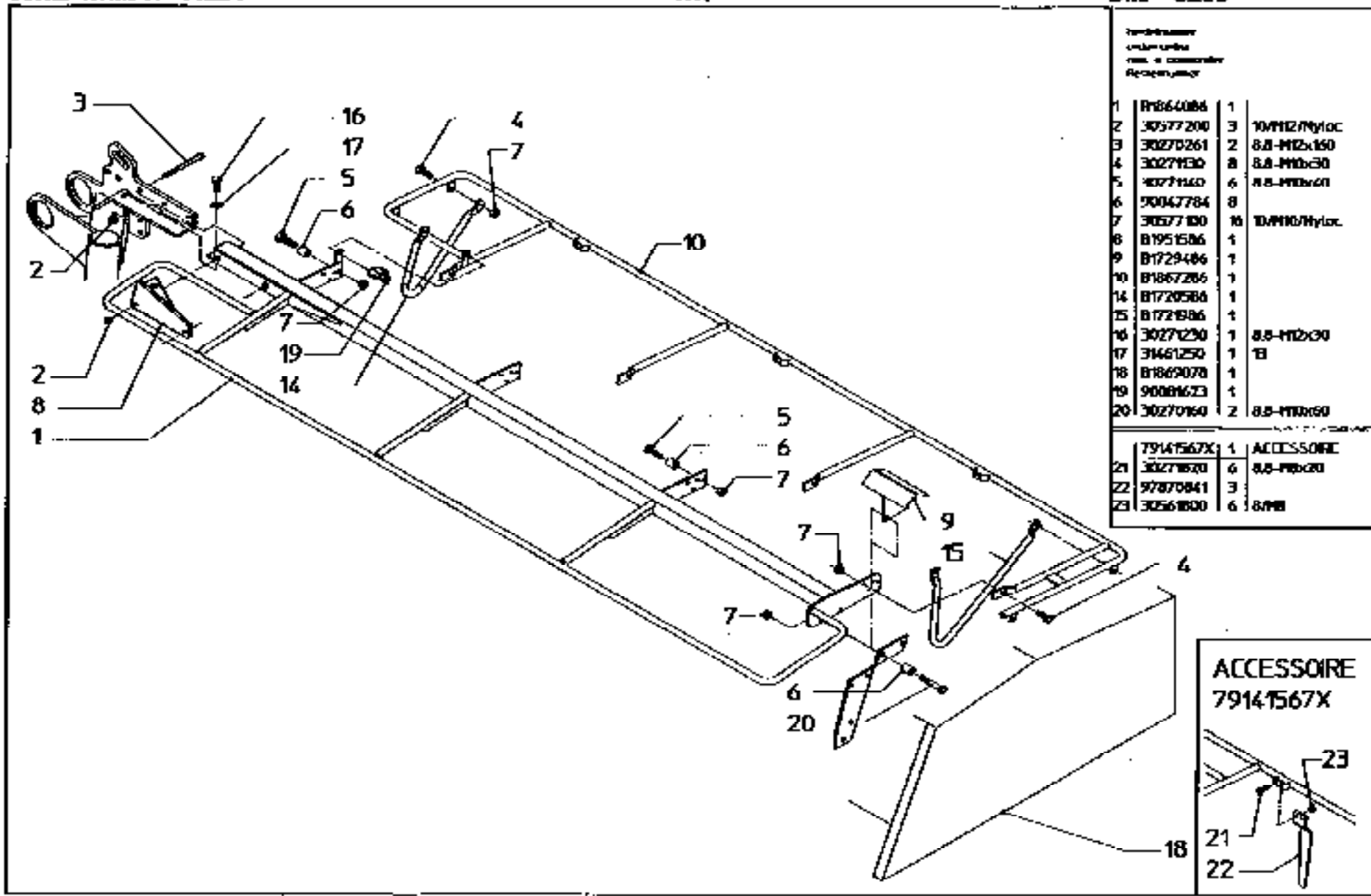
30268125	30	K10-M10x25
30583100	10	K10/M10/Tenel.
81613286	9	
31461800	53	8,4
30361820	23	10,9-M6x20
82280294	6	
90258699	12	L
90258700	12	R
81374583	24	M12
30577200	24	10/M12/Nyloc
65210171	1	17-19
81710886	1	
98664783	6	
31467900	4	AW
30361130	4	10,9-M10x30
31467800	14	AB
46170004	1	
82151878	1	
82151878	2	
81612502	2	
82053802	2	
81607493	1	
30271816	4	8,8-M6x16
81740802	1	50x60x4
87725294	2	
30363971	4	10,9-M6x16
82289786	1	
30271620	1	8,8-M6x20
82053993	1	
30575600	1	8/M6/Nyloc
82289893	2	
82721886	6	
30575800	10	8/M8/Nyloc
30361830	18	10,9-M8x30
82721586	6	

7914151X	1	ACCESSOIRE
81374593	24	M12
30577200	24	10/M12/Nyloc
82493502	24	
4418263894	11	ACCESSOIRE
179300256	11	ACCESSOIRE

serial number 14224

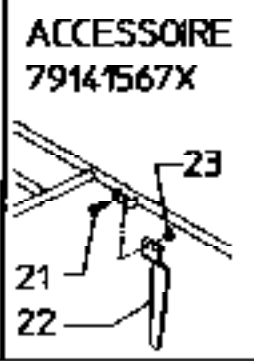
K11

DMP 3200



Accessoire  
 Liste des  
 pièces à commander  
 Réception

1	B1064086	1	
2	30277200	3	10PH2/Nylac
3	30270261	2	8.8-PT2x150
4	30271130	8	8.8-PT2x30
5	30271140	6	8.8-PT2x20
6	90047784	8	
7	30277130	10	10PH2/Nylac
8	B1951586	1	
9	B1729486	1	
10	B1867286	1	
14	B1720586	1	
15	B1721986	1	
16	30271230	1	8.8-PT2x30
17	31461250	1	TE
18	B1869078	1	
19	90001623	1	
20	30270160	2	8.8-PT2x50
<hr/>			
	79141567X	1	ACCESSOIRE
21	30271820	6	8.8-PT2x20
22	97870841	3	
23	30261800	6	8PH





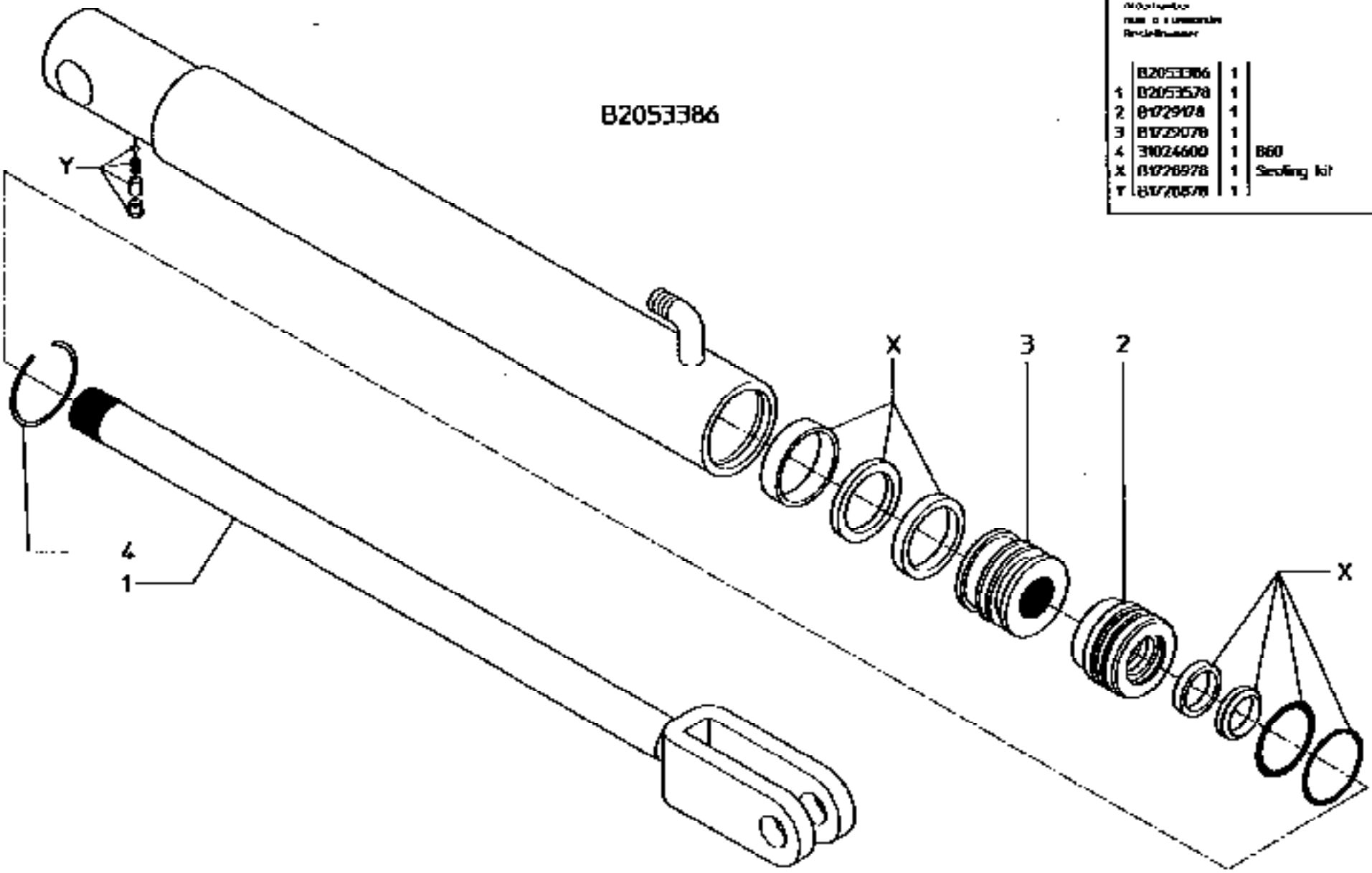
serial number 14224

K12

DMP 3200

B2053386

Part Number	Quantity
B2053386	1
1 B2053578	1
2 B072908	1
3 B0729078	1
4 30024600	1 B60
X B0728978	1 Sealing kit
Y B0770578	1



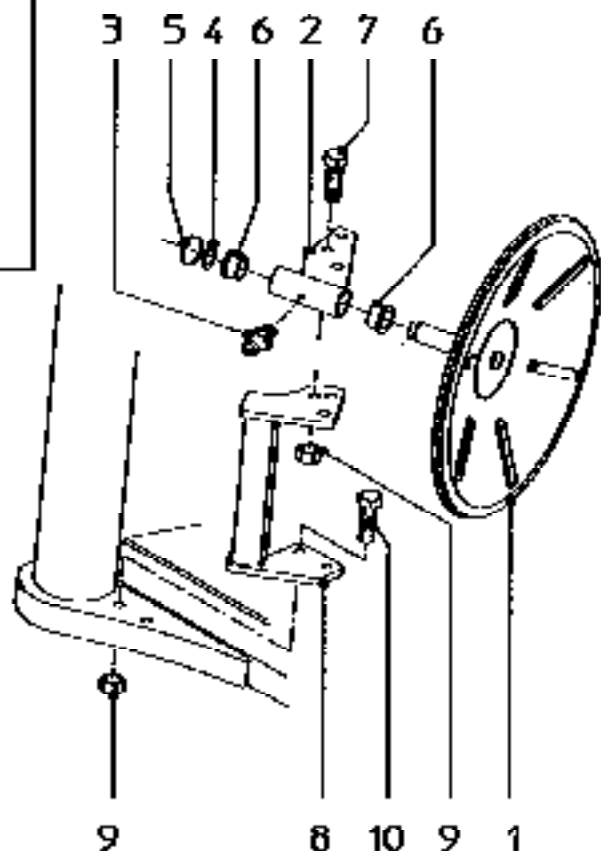
serial number 14224

K13

DMP 3200

bestandsnummer  
 unternummer  
 wie in zusammen  
 beschreibung

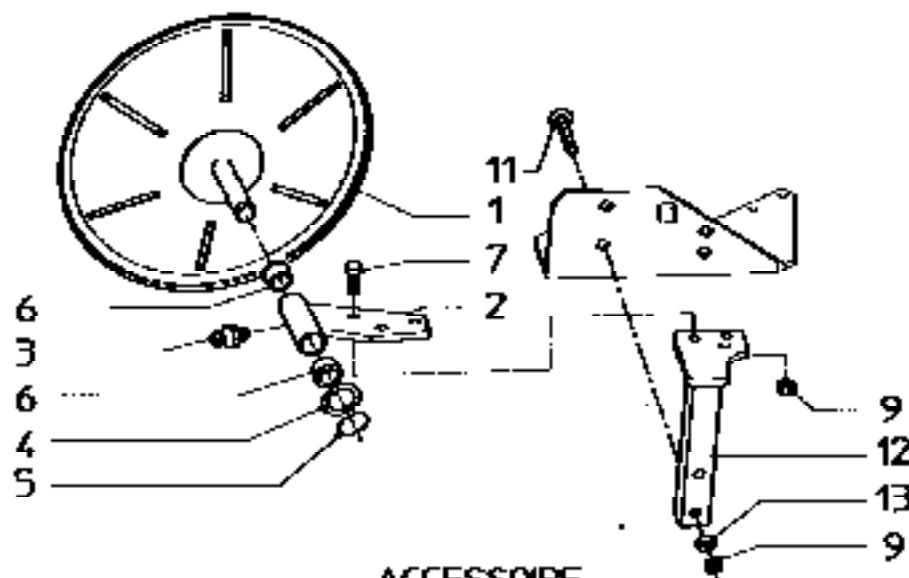
1	79141041X	1	
2	6F055	1	
3	B1763786	1	
4	41702899	1	M8x1,25
5	31428023	1	Z5x35x1
6	31051250	1	A25x1,2
7	ZR465	2	
8	30271235	2	8,8-M12x35
9	B1764386	1	
10	30577200	4	10-M12/Nylon
	30271015	2	8,8-M12x35



ACCESSOIRE  
 79141041X

bestandsnummer  
 unternummer  
 wie in zusammen  
 beschreibung

1	79141033X	1	
2	6F055	1	
3	B1763786	1	M8x1,25
4	41702899	1	75x35x1
5	31428023	1	A25x1,2
6	31051250	1	
7	ZR465	2	
8	30271235	2	8,8-M12x35
9	30577200	4	10-M12/Nylon
10	30271015	2	8,8-M12x35
11	B1763786	1	
12	31463250	2	AB



ACCESSOIRE  
 79141033X

serial number 14224

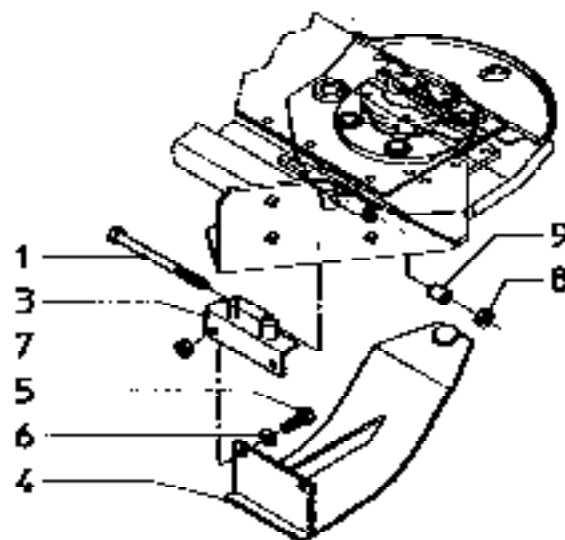
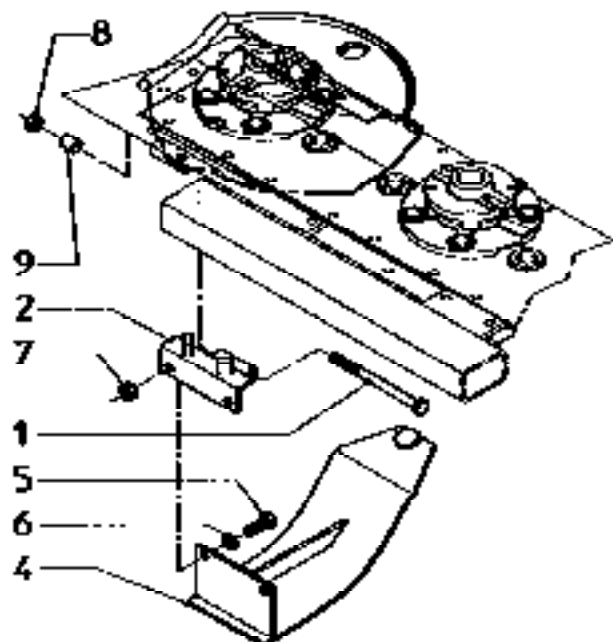
K14

DMP 3200

ACCESSOIRE  
79141192X

Accessoire  
ou dérivé  
N° et Désignation  
Description

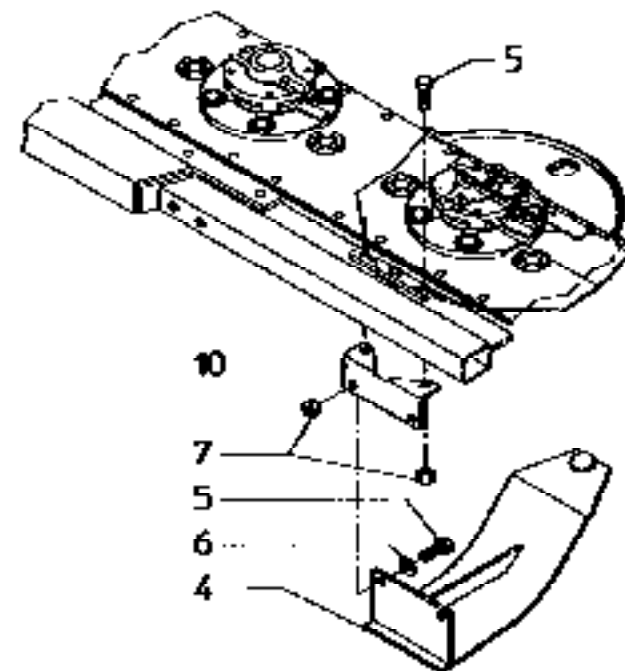
79141192X		1
1	30270261	2 8,8-M12x160
2	B1868766	1 L
3	B1868866	1 R
4	B1694186	2
5	30271130	4 8,8-M12x30
6	31461100	4 10,5
7	30583100	4 K10/M10
8	30577200	2 10/M12/Nylac
9	B0524693	2



ACCESSOIRE  
79140992X

Accessoire  
ou dérivé  
N° et Désignation  
Description

79140992X		1
4	B1694186	1
5	30271130	4 8,8-M12x30
6	31461100	2 10,5
7	30583100	4 K10/M10
10	B1694486	1



serial number 14224

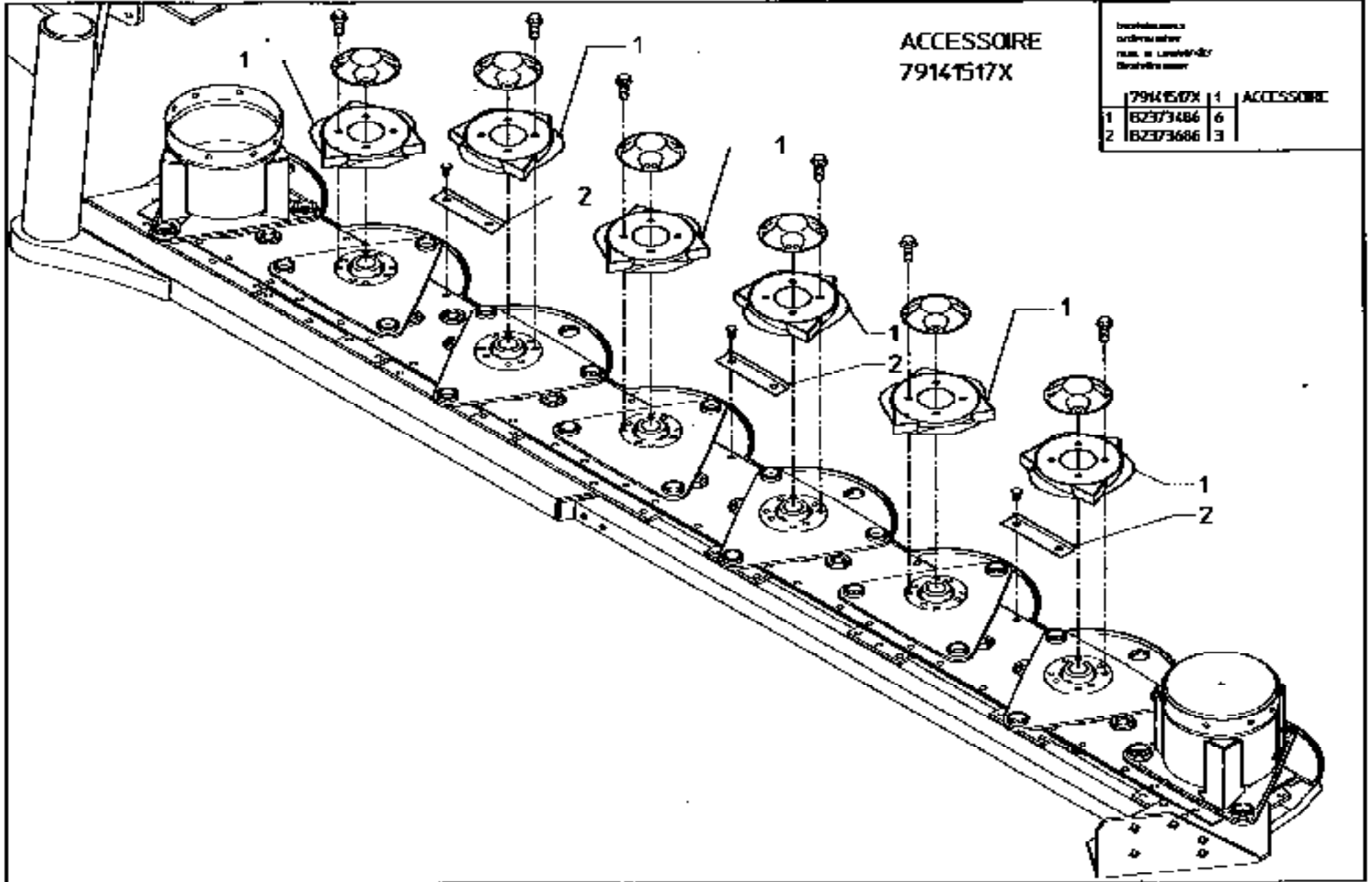
K15

DMP 3200

ACCESSOIRE  
7914517X

Inclus dans le  
ordre de série  
non. 0 14224/02  
Distributeur

7914517X	1	ACCESSOIRE
1 62373486	6	
2 62373686	3	



FD 000 500 - 00

serial number 14224

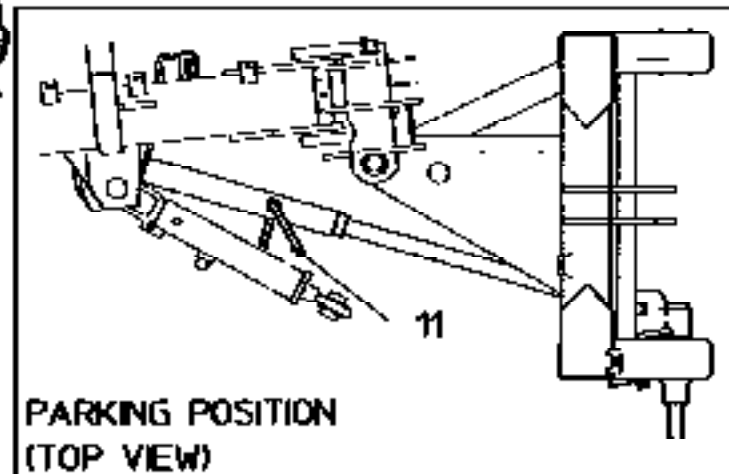
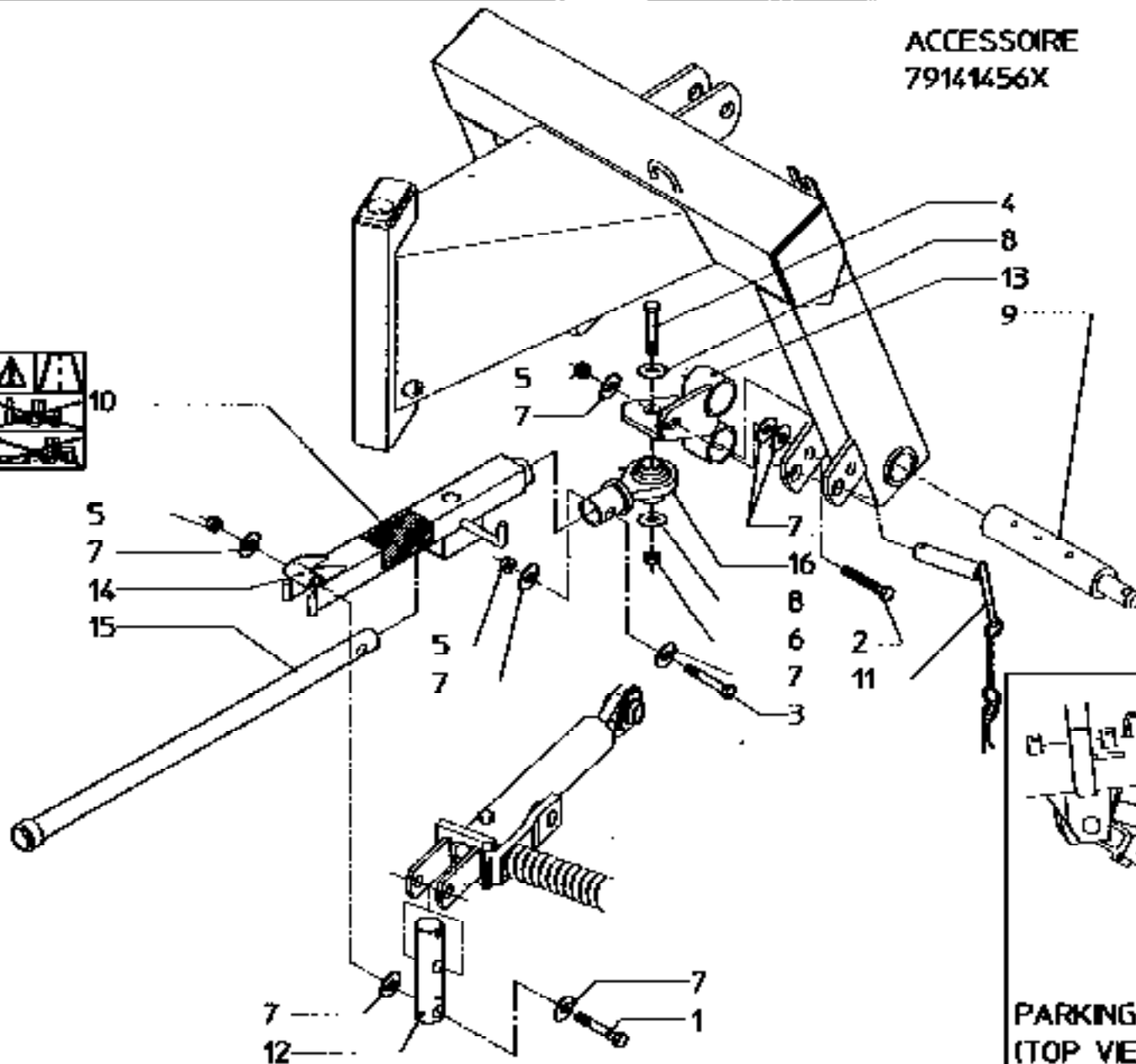
K16

DMP 3200

ACCESSOIRE  
79141456X

Un/Full name  
Accessoire  
nom et numéro  
de référence

79141456X		1
1	30270431	1 8.8-M16x130
2	30271450	1 8.8-M16x50
3	30270465	1 8.8-M16x85
4	30270934	1 8.8-M24x90
5	30575400	3 8/M16/Nylock
6	30575820	1 8/M24/Nylock
7	31461400	10 17
8	31461725	2 25
9	B1600189	1
10	B2504174	1
11	B2504578	1
12	B2504693	1
13	B2526386	1
14	B2526486	1
15	B2527086	1
16	B2527386	1

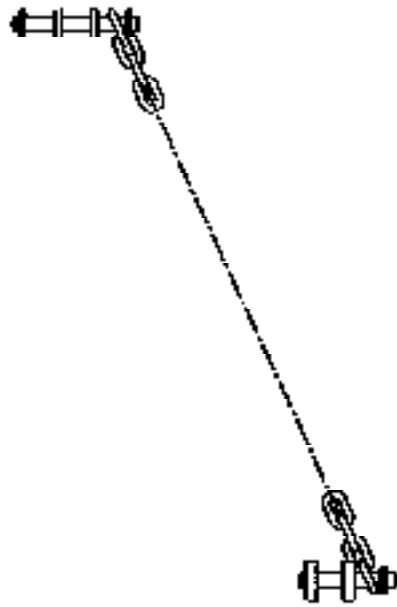


PARKING POSITION  
(TOP VIEW)

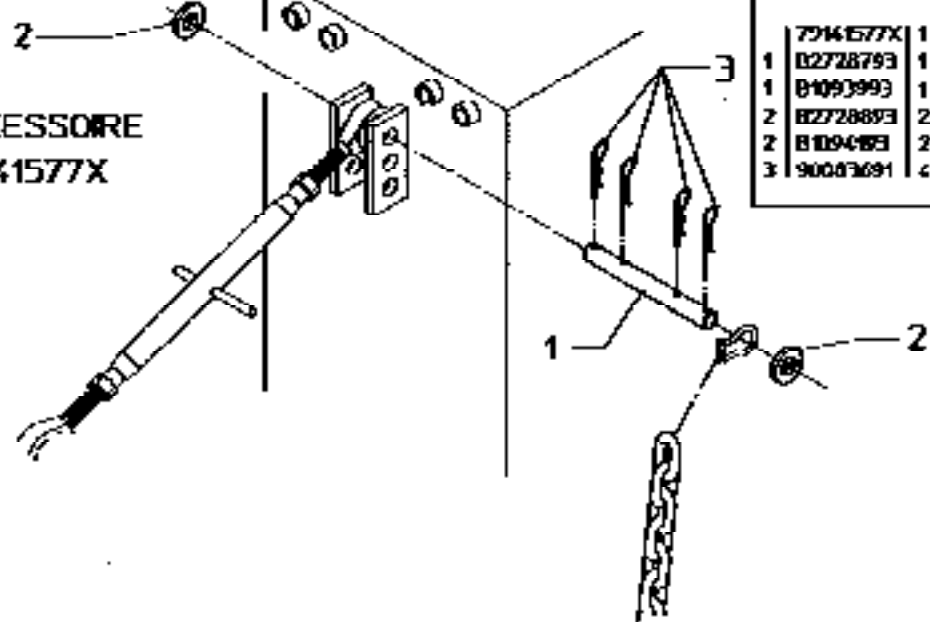
serial number 14224

L1

DMP 3200

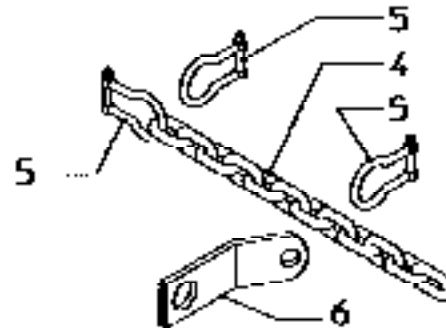
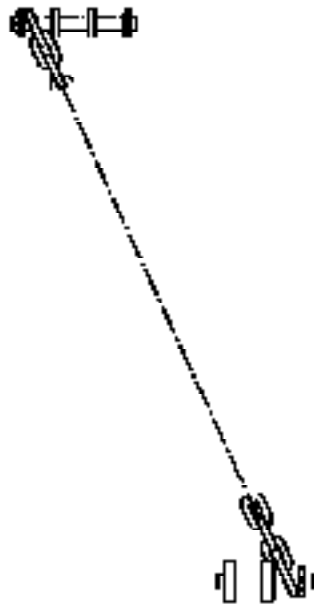


ACCESSOIRE  
79141577X



Inchikim  
vishivani  
vse v komandir  
Bostanov

79141577X		1	ACCESSOIRE
1	02728793	1	#19
1	01093993	1	#25
2	02728893	2	#18
2	01094093	2	#25
3	90007691	4	

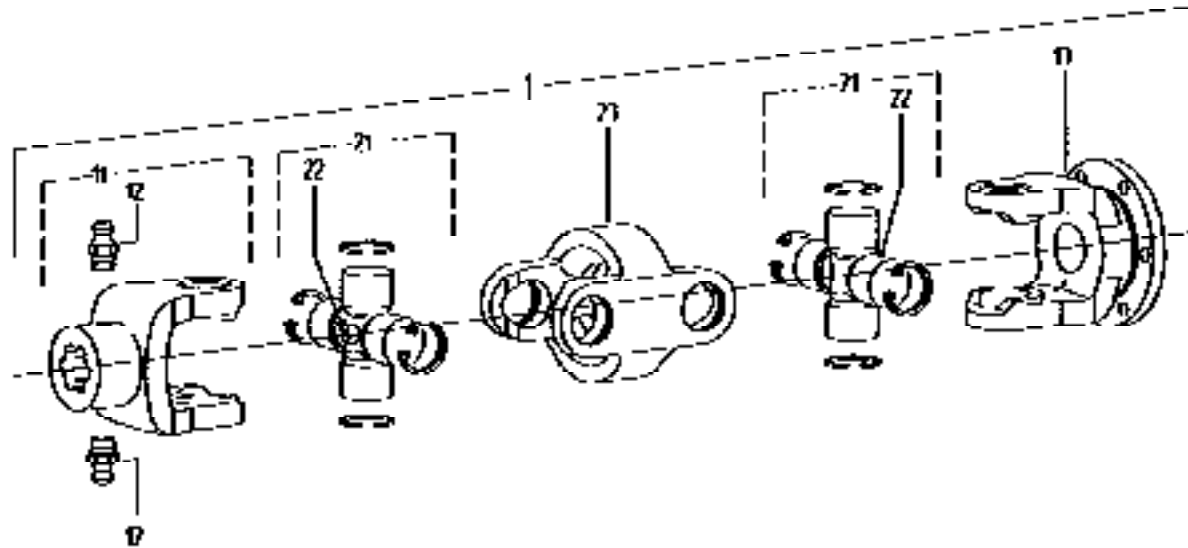


ACCESSOIRE  
79141032

Inchikim  
vishivani  
vse v komandir  
Bostanov

79141032		1	ACCESSOIRE
4	59383983	1	
5	43440900	3	16x16
6	01097986	1	

Ersatzteile Ersatzteile Ersatzteile Ersatzteile		
	Walterscheid	
1	66170004	
11	10.22.372	MG2100-1 3/8"161
12	63.12.01	DIN7112-AMBK1
13	10.31.03	FG2100-#100
21	10.01.00	
22	63.27.00	BMBK1
23	10.28.00	BOPE2100-45

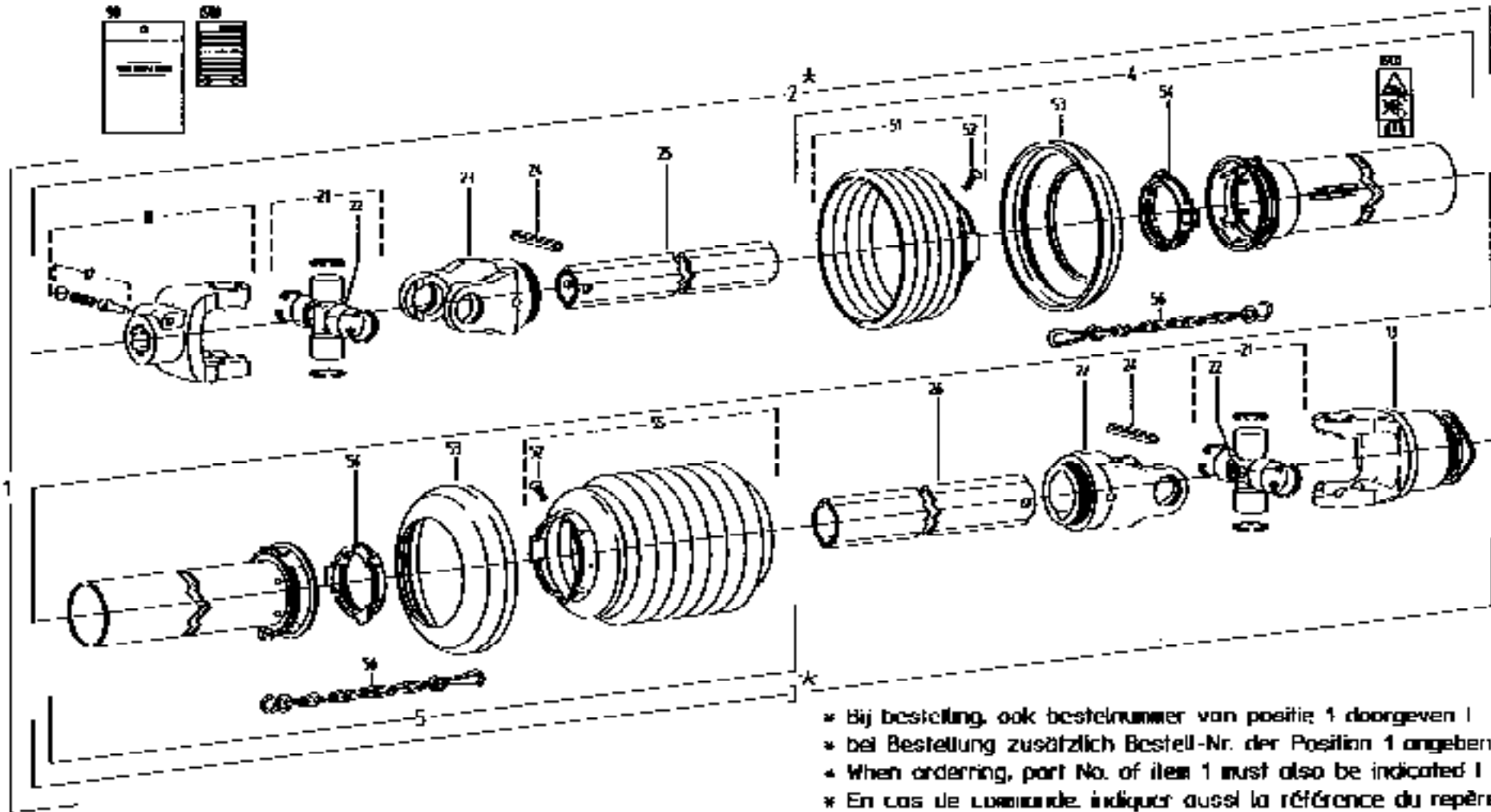


serial number 14221-14224

G8

DMP 3200

	Walterscheid		21	35.00.00		51	85.25.08	n=48°6
1	46160096	W2400-3025-910-F5/R	22	63.27.00	BM6a1	52	60.75.00	4x10
4	85.205	SDH25-A750-RP7-K	23	35.81.00	RG2400-1a	53	82.85.00	
5	85.204	SDH25-J680-85.25.906-K	24	61.05.00	ISO8752-10x80	54	82.83.04	
11	35.10.00	AG2400-1 3/8"10	25	75.25.95	10GA-780	55	85.25.506	
12	agrosat 101		26	75.36.15	ZnG-765	56	82.36.03	
13	56.196.40	P5/R-2400-1 3/8"1637V	27	35.14.00	RG2400-2a	90	agrosat 208	





NUMERICAL INDEX / NUMMERN-VERZEICHNIS / INDEX NUMÉRIQUE / NUMERISCHE INDEX / INDICE DE NUMEROS

1 DMP 3200

Part no.	Page: 01	Part no.	Page: 02	Part no.	Page: 03	Part no.	Page: 04	Part no.	Page: 05
Teil-nr.	Selle	Teil-nr.	Selle	Teil-nr.	Selle	Teil-nr.	Selle	Teil-nr.	Selle
No. de ref.	Page	No. de ref.	Page	No. de ref.	Page	No. de ref.	Page	No. de ref.	Page
Onderd. nr.	Pagina	Onderd. nr.	Pagina	Onderd. nr.	Pagina	Onderd. nr.	Pagina	Onderd. nr.	Pagina
Nom. de pza	Pagina	Nom. de pza	Pagina	Nom. de pza	Pagina	Nom. de pza	Pagina	Nom. de pza	Pagina
10.01.00	C06	30271140	K06	30577200	K03	31419010	K06	36107379	K09
10.22.372	C06	30271140	K11	30577200	K05	31419200	K06	36107380	K09
10.28.00	C06	30271230	K11	30577200	K07	31419200	K09	36107387	K06
10.31.03	C06	30271235	K03	30577200	K10	31420023	K04	36107403	K06
10283503	K09	30271235	K05	30577200	K11	31428023	K13	36112056	K09
17871304	K09	30271235	K13	30577200	K13	31428055	K02	36112061	K02
17871470	K09	30271240	K05	30577200	K14	31461100	K02	36112122	K02
17883651	K09	30271440	K07	30583100	K07	31461100	K06	36510023	K09
18613404	K10	30271450	K16	30583100	K08	31461100	K14	38241627	K03
18620326	K06	30271620	K10	30503100	K09	31461250	K05	38820227	K03
18620327	K05	30271816	K10	30583100	K10	31461250	K07	38851081	K03
18645928	K09	30271820	K11	30583100	K14	31461250	K11	38854581	K03
30263280	K07	30271825	K06	30591101	K05	31461400	K16	40101527	K02
30263280	K13	30282150	K08	30803719	K09	31461800	K10	40101527	K09
30263845	K07	30282150	K09	30803748	K06	31461910	K02	40103107	K05
30264125	K07	30361170	K06	30803880	K06	31461910	K03	40103507	K06
30368125	K08	30361110	K09	30804855	K09	31461910	K04	40119107	K06
30268125	K09	30361130	K10	30851325	K02	31461920	K01	40123109	K06
30268125	K10	30361235	K07	30851532	K02	31461925	K16	40130207	K09
30268130	K08	30361815	K10	30851532	K03	31461928	K03	40227351	K01
30268130	K09	30361820	K10	30851645	K07	31463100	K05	41702899	K03
30268130	K10	30361830	K10	30853636	K04	31463250	K13	41702899	K13
30270160	K11	30454240	K07	30853640	K01	31463300	K01	41702900	K02
30270205	K07	30561400	K02	30853702	K02	31467100	K06	43303426	K05
30270260	K06	30561400	K04	30853840	K03	31467100	K10	43303430	K05
30270261	K11	30561800	K07	30853850	K02	31467250	K07	43460900	L01
30270261	K14	30561800	K11	30853850	K03	31467800	K10	46160096	C08
30270265	K13	30575300	K01	31001300	K06	31471400	K02	46160096	K02
30270431	K16	30575400	K07	31001350	K06	31471400	K04	46170004	C06
30270455	K02	30575400	K02	31001950	K06	35-00.00	C08	46170004	K10
30270465	K16	30575400	K07	31002720	K06	35-10.00	C08	56-196.40	C08
30270480	K01	30575400	K16	31002750	K06	35-13.00	C08	60-15.00	C08
30270915	K04	30575600	K10	31013035	K02	35-14.00	C08	61-05.08	C08
30270934	K16	30575800	K10	31013035	K06	36101008	K06	63-12.01	C06
30271112	K02	30575910	K04	31024600	K12	36101028	K06	63-27.00	C06
30271130	K11	30575920	K16	31051350	K13	36101354	K06	63-37.00	C08
30271130	K14	30577100	K05	31101456	K02	36107339	K03	65410171	K10
30271135	K06	30577100	K11	31103425	K06	36107377	K09	65450080	K09

NUMERICAL INDEX / NUMMEREN-VERZEKENNIS / INDEX NUMERIQUE / NUMERIEKE INDEX / INDICE DE NUMEROS

1 DMT 3200

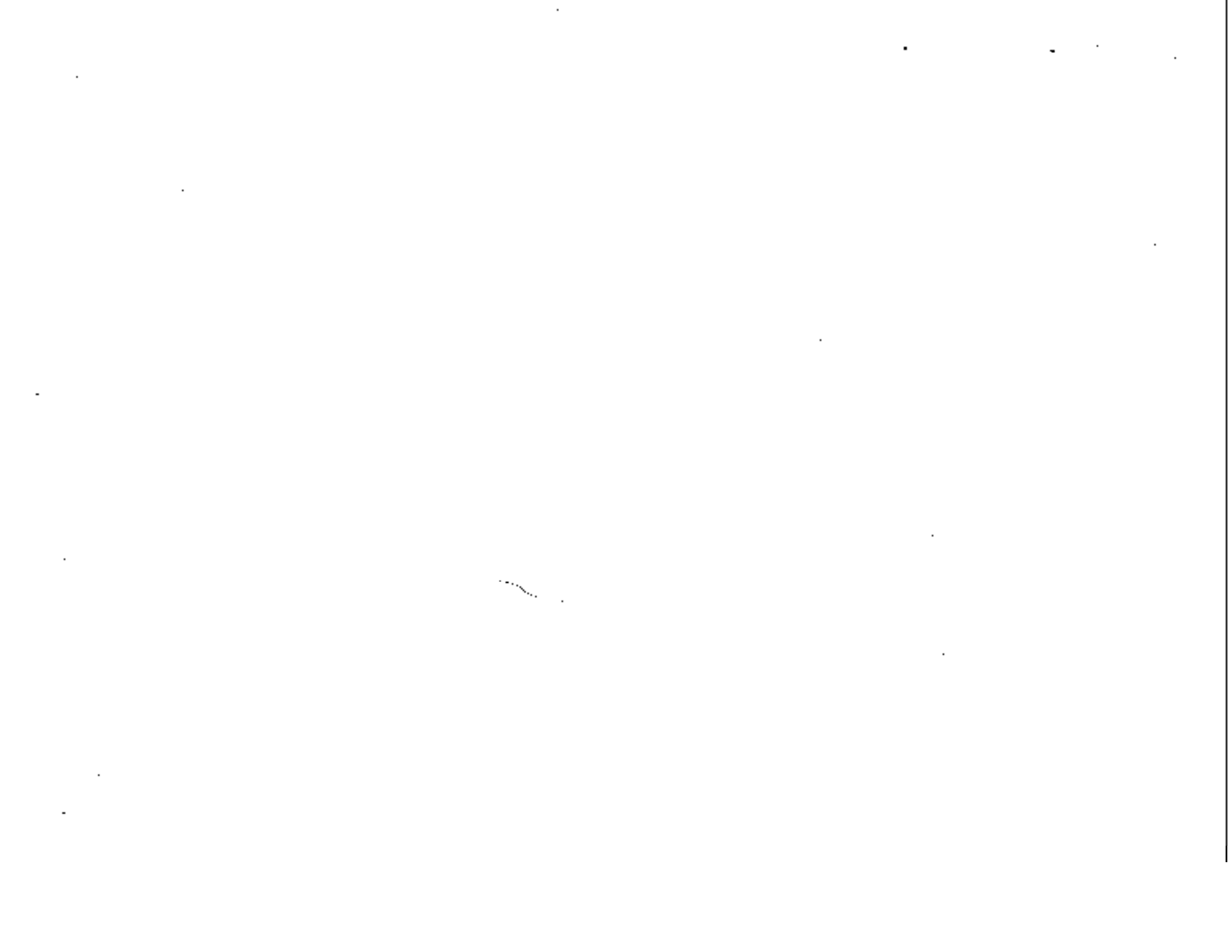
Part no.	Page: 06	Part no.	Page: 07	Part no.	Page: 08	Part no.	Page: 09	Part no.	Page: 10
Teilc-nr.	Selle	Teilc nr.	Selle	Teilc-nr.	Selle	Teilc-nr.	Selle	Teilc nr.	Selle
No. de ref.	Page	No. de ref.	Page	No. de ref.	Page	No. de ref.	Page	No. de ref.	Page
Onderd. nr.	Pagina	Onderd. nr.	Pagina	Onderd. nr.	Pagina	Onderd. nr.	Pagina	Onderd. nr.	Pagina
Nom. de pza	Pagina	Nom. de pza	Pagina	Nom. de pza	Pagina	Nom. de pza	Pagina	Nom. de pza	Pagina
75.25.95	C08	90090190	C15	B1306893	K03	B1728693	K02	B2053386	K03
75.36.15	C00	90091569	K01	B1308586	K02	B1728793	K02	B2053386	K12
79140992	K14	90258699	K10	B1310474	C15	B1728678	K12	B2053578	K12
79141032	L01	90258700	K10	B1325478	K02	B1728978	K12	B2053802	K10
79141033	K13	90296323	K09	B1326493	K01	B1729079	K12	B2053993	K10
79141036	K08	97870841	K11	B1343293	K04	B1729178	K12	B2061393	K02
79141036	K09	97870978	K02	B1346002	K01	B1729486	K11	B2061686	K02
79141036	K10	98613805	K07	B1357086	K09	B1729693	K03	B2068086	K07
79141041	K13	98613872	K07	B1359786	K09	B1731586	K09	B2071574	C15
79141051	K09	98630053	K07	B1361286	K09	B1732678	K10	B2073678	K06
79141192	K14	98664785	K10	B1361586	K10	B1735086	K07	B2073786	K06
79141196	K16	98684063	K09	B1361686	K10	B1740786	K09	B2073886	K06
79141461	K05	99383983	L01	B1374593	K10	B1740802	K10	B2073986	K06
79141513	K10	AGRASSET 101	C08	B1486793	K05	B1763786	K13	B2074002	K06
79141517	K15	AGRASSET 209	C08	B1498886	K02	B1763986	K13	B2076586	K07
79141567	K11	B0524693	K14	B1500193	K01	B1764386	K13	B2077203	K06
79141577	L01	B0870178	K01	B1500193	K16	B1864086	K11	B2077302	K06
79300256	K10	B0903374	C15	B1500393	K01	B1867286	K11	B2077878	K06
79300655	K09	B0941278	K01	B1519686	K09	B1869078	K11	B2077993	K06
80504001	K03	B0965174	C15	B1533786	K02	B1870178	K01	D2091402	K06
82.36.03	C08	B0996106	K01	B1533802	K02	B1870178	K08	B2091578	K06
82.83.04	C08	B0996293	K01	B1557693	K03	B1870178	K09	B2091678	K06
82.95.00	C08	B0996393	K01	B1584893	K01	B1879693	K01	B2104078	K06
85.204	C08	D1018993	K02	B1603678	K01	B1888786	K14	B2151878	K10
85.205	C08	B1046793	K02	B1613502	K10	B1888886	K14	B2151978	K10
85.25.08	C08	B1055978	K04	B1613786	K10	B1905493	K04	B2195102	K02
85.25.506	C08	B1093993	L01	B1621186	K09	B1943074	C15	B2259693	K05
90047784	K11	B1094193	L01	D1667493	K10	B1951286	K03	B2280294	K10
90070360	K09	B1121602	K05	B1694186	K14	B1951586	K11	B2289786	K10
90081166	K07	B1131702	K06	B1694486	K14	B1953593	K03	B2289893	K10
90081324	K05	B1181986	L01	D1710806	K10	D1970693	K01	B2291393	K07
90081616	K08	B1190374	C15	B1711002	K06	B1979386	K06	B2293986	K02
90081617	K08	B1279893	K06	B1728293	K03	B1979786	K07	B2294186	K02
90081618	K08	B1282578	K09	B1728293	K04	B1980094	K01	B2297793	K04
90081618	K09	B1290893	K09	B1728586	K11	B2028386	K04	B2297993	K04
90081623	K11	B1292393	K04	D1731986	K11	D2028486	K04	B2298574	C15
90083233	K01	D1292493	K06	B1728293	K02	B2030586	K07	B2298674	C15
90083691	L01	B1294302	K09	B1728593	K02	B2036686	K07	B2314394	K05

NUMERICAL INDEX / NUMMERN-VERZEICHNIS / INDEX NUMERIQUE / NUMERIELE INDEX / INDICE DE NUMEROS

1 OMP 3200

Part no.	Page: 11
Teile nr.	Seite
No. de ref.	Page
Onderd. nr.	Pagina
Num. de pza	Pagina

B2373486	K15
B2373686	K15
B2402102	K02
B2435386	K03
B2436086	K02
B2493502	K10
B2504174	K16
B2504578	K16
B2504693	K16
B2526386	K16
B2526486	K16
B2527086	K16
B2527386	K16
B2540186	K01
B2540293	K02
B2541386	K02
B2542586	K02
B2542793	K03
B2567986	K01
B2587086	K01
B2633894	K10
B2641686	K05
B2721386	K10
B2721586	K10
B2725294	K10
B2728793	L01
B2728893	L01
GP054	K13
TR1007	C15
TR2006	C15
TR2010	C15
TR2012	C15
TR2024	C15
TR2025	C15
TR2048	C15
TR2050	C15
TR2065	C15
ZR465	K13







---

**Spare parts list**  
**Ersatzteilliste**  
**Onderdelenlijst**  
**Liste de pièces de rechange**  
**Lista de piezas de recambio**

KVERNELAND NIEUW-VENNEP B.V.  
Hoofdweg 127B  
NL-2153 ER Nieuw-Vennep  
The Netherlands

---

**Prod. series nr 14224**  
Vanaf produkt identiteitsnr (PIN)  
Effective from ident.nr (PIN)  
Geldig ab Prod. nr (PIN)  
A partir du no d'ident. du produit (PIN)  
A partir del num. Ident. del producto (PIN)  
**0001**

**70.009.517**

---

Vicon is a brand of the Kverneland Group